



www.techsterowniki.pl/manuals

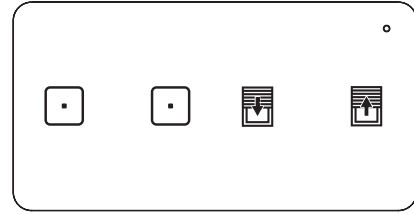
Service

- PL** tel: +48 33 875 93 80
servis.sinum@techsterowniki.pl
- EN** tel: +48 33 875 93 80 www.tech-controllers.com
support.sinum@techsterowniki.pl
- CZ** tel: +420 733 180 378 www.tech-controllers.cz
cs.servis@tech-reg.com
- SK** tel: +421 918 943 556 www.tech-reg.sk
sk.servis@tech-reg.com
- DE** tel: +48 33 875 93 80 www.tech-controllers.com
support.sinum@techsterowniki.pl
- NL** tel: +31 341 371 030 www.tech-controllers.com
e-mail: info@eplucon.nl
- RO** tel: +40 785 467 825 www.techsterowniki.pl/ro
contact@tech-controllers.ro
- HU** tel: +36-300 919 818, +36 30 321 70 88
www.tech-controllers.hu szerviz@tech-controllers.com
- ES** tel: +48 33 875 93 80 www.tech-controllers.com
support.sinum@techsterowniki.pl
- UA** tel: +38 096 875 93 80 www.tech-controllers.com
servis.ua@tech-controllers.com
- RU** +375 3333 000 38 (WhatsApp, Viber, Telegram)
service.eac@tech-reg.com (RU)

Made in Poland



www.tech-controllers.com/manuals



- PL**
- EN**
- CZ**
- SK**

WSZ-22m P / WSZ-22m L

www.sinum.eu

PL

Włącznik WSZ-22m to urządzenie do sterowania oświetleniem oraz roletami bezpośrednio z poziomu włącznika lub za pomocą Centrali Sinum, w której użytkownik ma możliwość zaprogramowania określonych warunków włączania/wyłączania światła oraz sterowania roletami. Urządzenie składa się z dwóch niezależnych włączników i komunikuje się z Centralą Sinum przewodowo. Posiada wbudowany czujnik światła, który dostosowuje jasność podświetlenia przycisków do aktualnego poziomu jasności jaka panuje w pomieszczeniu.

UWAGA!

- Maksymalne obciążenie pojedynczego wyjścia dla oświetlenia LED wynosi 200 W.

Włącznik rolet

WAŻNE!

- 1) Odwrotne podłączenie rolety do wyjść włącznika spowoduje błędne działanie urządzenia oraz niepoprawną kalibrację.
- 2) Przed pierwszym użyciem włącznika, krańcówki rolety powinny być poprawnie ustawione.
- 3) Po każdym dziesięciu przesterowaniach rolety następuje automatyczna kalibracja - roleta przejdzie do skrajnej pozycji a następnie wraca do pozycji zadanej.
- 4) Sterowanie roletą odbywa się poprzez stałe podawanie napięcia zasilania na dany kierunek pracy rolety.

INFO:

- Po zarejestrowaniu i dodaniu włącznika do Centrali Sinum, w ustawieniach włącznika [Ustawienia > Urządzenia > Urządzenia SBUS > (na kafelku urządzenia)] należy:
 - 1) dokonać wyboru rodzaju posiadanej rolety: zaciemniająca lub uchylna
 - 2) wybierając roletę uchylną, należy wybrać również kąt pochylania: 90° lub 180°
 - 3) wykonać kalibrację
- Tolerancja między wysokością ustawioną w aplikacji Sinum a rzeczywistym poziomem wysokości rolety może wynieść max. 5%.
- Gdy pojawi się nowsza wersja oprogramowania do urządzenia [Ustawienia > Centrum aktualizacji > Urządzenia SBUS], można dokonać jego aktualizacji.

STEROWANIE ROLETĄ UCHYLNĄ

- Przytrzymując przycisk podnoszenia/opuszczania rolety:
- poniżej 1,5 sekundy - zmiana pochylenia elementów rolety
 - powyżej 1,5 sekundy - zmiana poziomu otwarcia rolety

Rejestracja urządzenia do systemu Sinum

Urządzenie należy połączyć z Centralą Sinum za pomocą złącza SBUS a następnie należy wpisać w przeglądarkę adres Centrali Sinum i zalogować się do urządzenia. W panelu głównym kliknąć kolejno zakładki **Ustawienia > Urządzenia > Urządzenia SBUS > (+) > Dodaj urządzenie**. Następnie na urządzeniu krótko nacisnąć przycisk rejestracji (1). Po prawidłowo przeprowadzonym procesie rejestracji na ekranie pojawi się odpowiedni komunikat. Dodatkowo użytkownik ma możliwość nadania nazwy urządzeniu oraz przypisania go do określonego pomieszczenia.

UWAGA! Każdy włącznik należy zarejestrować osobno.

Identyfikacja urządzenia w systemie Sinum

Aby zidentyfikować urządzenie w Centrali Sinum należy aktywować Tryb identyfikacji w zakładce **Ustawienia > Urządzenia > Urządzenia SBUS > (+) > Tryb identyfikacji** oraz przytrzymać przycisk rejestracji na urządzeniu przez 3-4 sekundy. Odpowiednie urządzenie na ekranie zostanie podświetlone.

Uwagi

Firma Tech Sterowniki nie ponosi odpowiedzialności za szkody powstałe na skutek niewłaściwego użytkownika systemu. Producent zastrzega sobie prawo do udoskonalania urządzeń, aktualizowania oprogramowania oraz związanej z nimi dokumentacji. Grafiki mają charakter poglądowy i mogą nieco odbiegać od rzeczywistego wyglądu. Schematy są przykładowe. Wszelkie zmiany są na bieżąco aktualizowane na stronie internetowej producenta.

Przed przystąpieniem do użytkownika urządzenia należy przeczytać uważnie poniższe przepisy. Nieprzestrzeganie tych instrukcji może być przyczyną obrażeń ciała i uszkodzeń urządzenia. Urządzenie nie może być wykorzystywane niezgodnie z jego przeznaczeniem. Montażu powinna dokonać osoba posiadająca odpowiednie kwalifikacje. Urządzenie nie jest przeznaczone do obsługi przez dzieci. Urządzenie elektryczne pod napięciem. Przed dokonaniem jakichkolwiek czynności związanych z zasilaniem (podłączenie przewodów, instalacja urządzenia itd.) należy upewnić się, że urządzenie nie jest podłączone do sieci. Urządzenie nie jest wodoodporne.

Dane techniczne

	Włącznik światła	Włącznik rolety
Napięcie zasilania	24V DC ±10%	24V DC ±10%
Maks. pobór mocy	1,4W	1W
Maksymalne obciążenie wyjścia	4A (AC1)* / 200W (LED)	0,5A
Temperatura pracy	5°C ÷ 50°C	
Komunikacja z Centralą Sinum	SBUS (TECH MODBUS)	
Wymiary [mm]	164 x 84 x 16	
Sposób montażu	Podtynkowy (puszka 2 x ø60 mm)	

* Kategoria obciążenia AC1: jednofazowe, rezystancyjne lub lekko indukcyjne obciążenie AC.

Deklaracja zgodności UE

Firma **Tech Sterowniki II Sp. z o.o.**, ul. Biała Droga 34, Wieprz (34-122) deklaruje z pełną odpowiedzialnością, że włącznik **WSZ-22m** jest zgodny z dyrektywą:

- 2014/35/UE
- 2014/30/UE
- 2009/125/WE
- 2017/2102/UE
- Do ocen zgodności zastosowano normy zharmonizowane:
- PN-EN 60669-1:2018-04
- PN-EN 60669-1:2018-04/AC:2020-04E
- PN-EN 60669-1:2018-04/AC:2020-04E
- PN-EN 60669-2-5:2016-12
- EN IEC 63000:2018 RoHS

Paweł Jura Janusz Master
Paweł Jura Janusz Master
Prezesa firmy

Produktu nie wolno wyrzucać do zwykłych pojemników na odpady. Obowiązkiem użytkownika jest przekazanie zużytego sprzętu do wyznaczonego punktu zbiórki w celu recyklingu odpadów powstałych ze sprzętu elektrycznego i elektronicznego.



EN

The WSZ-22m switch is a device for controlling the lighting and roller shutters directly from the switch or by means of the Sinum central device. The user can program specific conditions for switching the light on/off and the roller shutters to go up or down. The device consists of two independent switches. Communication with the Sinum central device is done by wire. The WSZ-22m switch has a built-in light sensor which is used to adjust the button backlight brightness to ambient light level.

NOTE!

- The maximum load of a single output for LED lighting is 200W.

Roller shutter switch

IMPORTANT!

- 1) Connecting the roller shutter to the switch outputs in reverse will result in incorrect operation of the device and incorrect calibration.
- 2) Before using the switch for the first time, the roller shutter limit switches should be set correctly.
- 3) After every ten movements of the roller shutter, automatic calibration takes place - the roller shutter moves to the extreme position and then returns to the set position.
- 4) The roller shutter is controlled by constantly applying power supply to a given direction of roller shutter operation.

NOTE:

- Steps to follow after registering and adding the switch to the Sinum Central device, in the switch settings [Settings > Devices > SBUS Devices > (on the device tile)]:
 - 1) choose the type of blinds you have: blackout or tilting
 - 2) when choosing a tilting roller blind, you should also select the tilt angle: 90° lub 180°
 - 3) perform calibration
- The tolerance between the height set in the Sinum application and the actual roller blind height level can be max. 5%.
- When a newer version of the device software is available [Settings > Update center > SBUS Devices], you can update it.

CONTROL OF THE TILTING SHUTTER

- While holding the roller shutter up/down button:
- less than 1.5 seconds - change the angle of the roller shutter elements
 - over 1.5 seconds - change of the roller shutter opening level

How to register the device in the sinum system

The device should be connected to the Sinum central device using the SBUS connector and then enter the address of the Sinum central device in the browser and log in to the device. In the main panel, click the **Settings > Devices > SBUS devices > (+) > Add device**. Then briefly press the **registration button (1)** on the device. After a properly completed registration process, an appropriate message will appear on the screen. Additionally, the user can name the device and assign it to a specific room. **NOTE! Each switch must be registered separately.**

How to identify the device in the Sinum system

To identify the device in the Sinum Central, activate the Identification Mode in the **Settings > Devices > SBUS Devices > (+) > Identification Mode** tab and hold the registration button on the device for 3-4 seconds. The device used will be highlighted on the screen.

Notes

TECH Controllers is not responsible for any damages resulting from improper use of the system. The manufacturer reserves the right to improve devices, update software and related documentation. The graphics are provided for illustration purposes only and may differ slightly from the actual look. The diagrams serve as examples. All changes are updated on an ongoing basis on the manufacturer's website.

Before using the device for the first time, read the following regulations carefully. Not obeying these instructions may lead to personal injuries or controller damage. The device should be installed by a qualified person. It is not intended to be operated by children. It is a live electrical device. Make sure the device is disconnected from the mains before performing any activities involving the power supply (plugging cables, installing the device etc.). The device is not water resistant.

Technical data

	Light switch	Roller shutter switch
Power supply	24V DC ±10%	24V DC ±10%
Max. power consumption	1,4W	1W
Maximum output load	4A (AC1)* / 200W (LED)	0,5A
Operation temperature	5°C ÷ 50°C	
Communication	SBUS (TECH MODBUS)	
Dimensions [mm]	164 x 84 x 16	
Installation	Flush-mountable (electrical box 2 x ø60 mm)	

* AC1 load category: single-phase, resistive or slightly inductive AC load.

EU Declaration of conformity

Tech Sterowniki II Sp. z o.o. ul. Biała Droga 34, Wieprz (34-122)
Hereby, we declare under our sole responsibility that the **WSZ-22m** switch is compliant with Directive:

- 2014/35/UE
- 2014/30/UE
- 2009/125/WE
- 2017/2102/UE

For compliance assessment, harmonized standards were used:

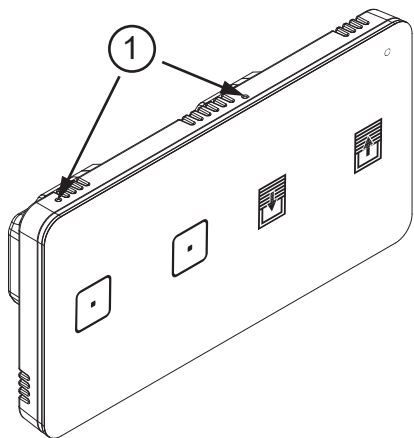
- PN-EN 60669-1:2018-04
- PN-EN 60669-1:2018-04/AC:2020-04E
- PN-EN 60669-2-5:2016-12
- EN IEC 63000:2018 RoHS

Wieprz, 01.12.2023 *Paweł Jura Janusz Master*
Paweł Jura Janusz Master
Prezesa firmy



The product may not be disposed of to household waste containers. The user is obliged to transfer their used equipment to a collection point where all electric and electronic components will be recycled.

Wieprz, 01.12.2023



CZ

Sdružený vypínač WSZ-22m je zařízení pro ovládání osvětlení a rolet přímo z úrovně ovládače nebo pomocí ústředny Sinum. V ústředně si může uživatel naprogramovat určité podmínky pro zapínání/vypínání osvětlení a zvedání/spouštění rolet. Zařízení se skládá z vypínače a ovládače rolet, komunikuje s ústřednou bezdrátově. WSZ-22m má vestavěné světelné čidlo, které přizpůsobuje jas podsvícení tlačítek aktuální úrovni jasu v místnosti.

POZOR!

- Maximální zatížení jednoho výstupu pro LED osvětlení je 200 W.

Ovládač rolet

DŮLEŽITÉ!

- Opakné připojení rolety k výstupům vypínače způsobí nesprávnou činnost zařízení a chybnou kalibraci.
- Před prvním použitím spínače by měly být správně nastaveny koncové spínače rolet.
- Po každých deseti pohybech rolety proběhne automatická kalibrace – roleta se posune do krajní polohy a následně se vrátí do nastavené polohy.
- Roleta se ovládá trvalým přiváděním napájení do daného směru chodu rolety.

INFO:

- Po registraci a přidání přepínače do ústředny Sinum v nastavení modulu [Nastavení > Zařízení > Zařízení SBUS > (☹) (na dlaždicí zařízení)] je potřeba:
 - výbrat typ rolety, kterou vlastníte: zatemňovací nebo naklápěcí
 - při výběru naklápěcí rolety je třeba zvolit také úhel sklonu: 90° nebo 180°
 - provést kalibraci
- Tolerance mezi výškou nastavenou v aplikaci Sinum a skutečnou výškou rolety může být max. 5 %
- Když je k dispozici novější verze softwaru zařízení [Nastavení > Centrum aktualizací > Zařízení SBUS], můžete ji aktualizovat.

OVĚŘENÍ NAKLÁPĚČÍ ROLETY

- Držení tlačítka pro vytažení/spouštění rolety:
 - méně než 1,5 sekundy – změna sklonu roletových segmentů
 - více než 1,5 sekundy – změna úrovně otevření rolety

Registrace zařízení k systému Sinum

Zařízení připojte k ústředně Sinum pomocí konektoru SBUS, poté zadejte adresu ústředny Sinum do prohlížeče a přihlaste se k zařízení. Na hlavním panelu postupně rozklikneme: **Nastavení > Zařízení > Zařízení SBUS > (+) > Přidejte zařízení**. Následně na modulu krátce stlačíte **registrační tlačítko (1)**. Pokud registrace proběhla úspěšně, pak se na obrazovce objeví odpovídající zpráva. Dále můžeme změnit název modulu a přiřadit ho k určité místnosti.

POZOR! Vypínač a ovládač rolet se musí registrovat samostatně.

Identifikace zařízení v systému Sinum

Chcete-li identifikovat zařízení v ústředně Sinum, aktivujte režim identifikace v záložce: **Nastavení > Zařízení > Zařízení SBUS > (+) > Režim identifikace** a podržte registrační tlačítko na zařízení po dobu 3-4 sekund. Odpovídající zařízení se na obrazovce zvýrazní.

Upozornění

Firma Tech Sterowniki nese žádnou zodpovědnost škody vzniklé v důsledku jiného užívání zařízení, než je jeho určený vymezený v návodu k použití. Výrobce si vyhrazuje právo na zlepšování zařízení, aktualizace programu a dokumentace. Všechna grafická vyobrazení obsažená v dokumentu mají pouze informativní charakter. Schémata jsou pouze příkladová. Veškeré změny jsou průběžně aktualizovány na internetové stránce výrobce.

Před uvedením do provozu je nutné se nejprve seznámit se zde uvedenými pokyny. Nedodržení těchto ustanovení může vést ke zranění nebo úrazu osob a poškození zařízení. Montáž a zapojení zařízení může vykonat pouze osoba s odpovídajícím oprávněním pro elektrická zařízení. Obsluha zařízení není určena dětem. Elektrické zařízení pod napětím. Před zahájením jakýchkoli činností spojitelných s napájením (připojování vodičů, instalace zařízení apod.) je třeba se ujistit, že zařízení je odpojené od elektrické sítě. Zařízení není voděodolné.

Technické údaje

	Vypínač	Ovládač rolet
Napájecí napětí	230V±10%/50Hz	230V±10%/50Hz
Příkon	1,4W	1W
Maximální zatížení výstupů	4A (AC1)* / 200W (LED)	0,5A
Provozní teplota	5°C ÷ 50°C	
Komunikace	Bezdrátová (WTP 868 MHz)	
Rozměry [mm]	164 x 84 x 16	
Montáž	Pod omítku (do krabice 2 x KU68)	

* Kategorie zátěže AC1: střídavý proud, jednofázová, odporová nebo mírně induktivní zátěž.

EU Prohlášení o shodě

Výrobce **Tech Sterowniki II Sp. z o.o.**, ul. Biała Droga 34, Wierp (34-122) tímto prohlašuje, že **WSZ-22m** je ve shodě s harmonizačními právními předpisy Evropské unie a splňuje směrnice Evropského parlamentu a Rady:

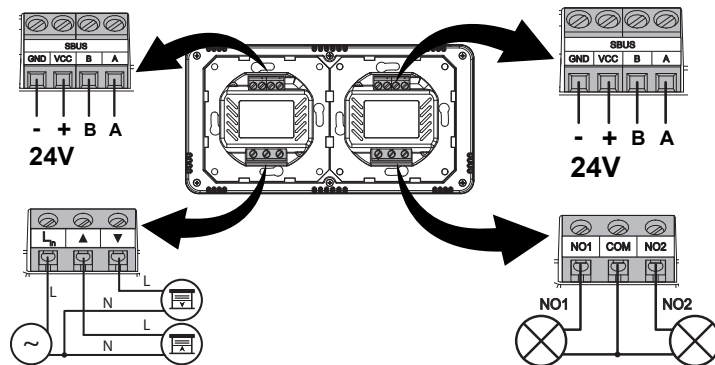
- 2014/35/UE
 - 2014/30/UE
 - 2009/125/AE
 - 2017/2102/UE
- Byly použity následující harmonizované normy a technické specifikace:
- PN-EN 60669-1:2018-04
 - PN-EN 60669-1:2018-04/AC:2020-04E
 - PN-EN 60669-2-5:2016-12
 - PN-EN IEC 62368-3:2020-08
 - EN IEC 63000:2018 RoHS

Pawel Jura Janusz Master
Pawel Jura Janusz Master
Prezisi firmy



Wierp, 01.12.2023

Úplné znenie Prehlásenia o zhode EÚ a návod na obsluhu sú k dispozícii po naskenovaní QR kódu alebo na webovej stránke www.tech-controllers.com/manuals



SK

Dotykový ovládač WSZ-22m je zariadenie na ovládanie osvetlenia a rolet priamo z úrovne ovládača alebo pomocou centrálnej riadiacej jednotky Sinum. Užívateľ môže naprogramovať špecifické podmienky pre zapnutie/vypnutie svetla a chod rolet. Zariadenie pozostáva z vypínača a ovládača rolet a komunikuje s Centrálnou jednotkou Sinum bezdrôtovo. WSZ-22m má zabudovaný snímač intenzity osvetlenia, ktorý prispôbuje jas podsvietenia tlačidiel aktuálnej úrovni jasu v miestnosti.

UPOZORNENIE!

- Maximálne zaťaženie jedného výstupu pre LED osvetlenie je 200 W.

Roletový ovládač

DŮLEŽITÉ!

- Opakné pripojenie rolety na výstupy ovládača spôsobí nesprávnú činnosť zariadenia a nesprávnú kalibráciu.
- Pred prvým použitím ovládača je potrebné správne nastaviť koncové spínače rolety.
- Po každých desiatich pohyboch rolety prebehne automatická kalibrácia - roleta sa presunie do krajnej polohy a následne sa vráti do nastavenej polohy.
- Roleta sa ovláda neustálym prívádzaním napájania na daný smer chodu rolety.

INFO:

- Po registrácii a pridání ovládača do Centrálnej jednotky SINUM by ste v nastaveniach modulu [Nastavenia > Zariadenia > Zariadenia SBUS > (☹) (na dlaždicí zariadenia)] mali:
 - výbrat typ rolety, ktorú máte: zatemňovacia alebo sklopnu
 - pri výbere sklopnej rolety je potrebné zvolit uhol sklonu: 90° alebo 180°
 - vykonať kalibráciu
- Tolerancia medzi výškou nastavenou v aplikácii Sinum a skutočnou výškou rolety môže byť max. 5%
- Keď je k dispozícii novšia verzia softvéru zariadenia [Nastavenia > Centrum aktualizáci > Zariadenia SBUS], môžete ju aktualizovať.

OVĚŘENÍ SKLOPNEJ ROLETY

- Podržanie tlačidla rolety hore/dole:
 - menej ako 1,5 sekundy - zmena sklonu prvkov rolety
 - viac ako 1,5 sekundy - zmena úrovne otvorenia rolety

Registrácia zariadenia do systému Sinum

Zariadenie je potrebné pripojiť k centrálnej jednotke SINUM pomocou konektora SBUS, zadať adresu Centrálnej jednotky SINUM do internetového prehliadača a následne sa prihlásiť do centrálnej jednotky. Na hlavnej obrazovke kliknite na kartu **Nastavenia > Zariadenia > Zariadenia SBUS > (+) > Pridať zariadenie**. Potom krátko stlačte **registračné tlačidlo (1)** na zariadení. Po správnom dokončení procesu registrácie sa na obrazovke zobrazí príslušná správa. Okrem toho môže užívateľ pomenovať zariadenie a priradiť ho ku konkrétnej miestnosti.

UPOZORNENIE! Vypínač a roletový ovládač je potrebné zaregistrovať samostatne.

Identifikácia zariadenia v systéme Sinum

Ak chcete identifikovať zariadenie v Centrálnej jednotke Sinum, aktivujte režim identifikácie na karte **Nastavenia > Zariadenia > Zariadenia SBUS > (+) > Režim identifikácie** a podržte stlačené registračné tlačidlo na zariadení 3-4 sekundy. Príslušné zariadenie sa na obrazovke zvýrazní.

Upozornenia

Spoločnosť Tech Sterowniki nezodpovedá za žiadne škody spôsobené nesprávnym používaním systému. Výrobca si vyhrazuje právo vylepšovať zariadenia, aktualizovať softvér a súvisiacu dokumentáciu. Grafika je len ilustračná a môže sa mierne líšiť od skutočného vzhľadu. Schémy sú príkladové. Všetky zmeny sú priebežne aktualizované na stránke výrobcu.

Pred prvým použitím zariadenia si pozorne prečítajte nasledujúce predpisy. Nedodržanie týchto pokynov môže viesť k zraneniu osôb a poškodeniu zariadenia. Inštaláciu zariadenia musí vykonávať osoba s potrebnou kvalifikáciou. Zariadenie nie je určené pre manipuláciu deťmi. Elektrické zariadenie pod napätím. Pred vykonávaním akýchkoľvek činností súvisiacich s napájaním (pripájanie káblov, inštalácia zariadenia a pod.) sa uistite, že zariadenie nie je pripojené k elektrickej sieti. Zariadenie nie je vodotesné.

Technické údaje

	Vypínač	Roletový ovládač
Napájecie napätie	230V±10%/50Hz	230V±10%/50Hz
Maximálna spotreba energie	1,4W	1W
Maximálne zaťaženie výstupu	4A (AC1)* / 200W (LED)	0,5A
Prevádzková teplota	5°C ÷ 50°C	
Komunikácia	Drôtová (TECH SBUS)	
Rozmer [mm]	164 x 84 x 16	
Inštalácia	podmietková (do krabice 2x ø 60mm)	

* Kategória zátáže AC1: striedavý prúd, jednofázová, odporová alebo mierne induktívna záťaž.

Prehlásenie o zhode EÚ

Výrobca **Tech Sterowniki II Sp. z o.o.**, ul. Biała Droga 31, 34-122 Wierp, Poľsko, týmto vyhlasuje, že **WSZ-22m** je v zhode s harmonizačnými právnymi predpismi Európskej únie a spĺňa smernice Európskeho parlamentu a Rady:

- 2014/35/UE
 - 2014/30/UE
 - 2009/125/AE
 - 2017/2102/UE
- Boli použité nasledujúce harmonizované normy a technické špecifikácie:
- PN-EN 60669-1:2018-04
 - PN-EN 60669-1:2018-04/AC:2020-04E
 - PN-EN 60669-2-5:2016-12
 - PN-EN IEC 62368-3:2020-08
 - EN IEC 63000:2018 RoHS

Pawel Jura Janusz Master
Pawel Jura Janusz Master
Prezisi firmy



Wierp, 01.12.2023

Úplné znenie Prehlásenia o zhode EÚ a návod na obsluhu sú k dispozícii po naskenovaní QR kódu alebo na webovej stránke www.tech-controllers.com/manuals