



Siedziba główna:
ul. Biała Droga 31, 34-122 Wieprz
Serwis:
ul. Skońnica 120, 32-652 Bulowice
Info linia: +48 33 875 93 80
e-mail: serwis@techsterowniki.pl

TECH
STEROWNIKI

TECH
STEROWNIKI

INSTRUKCJA OBSŁUGI
T-P 1.1z

PL

KARTA GWARANCYJNA*

Firma Tech Sterowniki II Sp. z o.o. zapewnia Nabywcy prawidłowe działanie urządzenia przez okres 24 miesięcy od daty sprzedaży. Niniejsza gwarancja obejmuje wyłącznie urządzenia wyprodukowane przez firmę Tech Sterowniki II Sp. z o.o. i nie dotyczy urządzeń z nią współpracujących. Gwarant zobowiązuje się do bezpłatnej naprawy urządzenia, jeżeli wady wystąpiły z winy producenta. Urządzenie należy dostarczyć do producenta urządzenia. Zasady postępowania w wypadku reklamacji określa ustawa o szczególnych warunkach sprzedaży konsumenckiej oraz zmianie Kodeksu cywilnego (Dz.U. Z dnia 5 września 2002r.).

Firma Tech Sterowniki II Sp. z o.o. może odmówić wykonania naprawy gwarancyjnej w wypadku stwierdzenia zerwania plomby gwarancyjnej. Naprawami nie są objęte czynności związane z podłączeniem, ustawieniem i regulacją parametrów urządzenia opisane w Instrukcji Obsługi oraz elementy i podzespoły podlegające naturalnemu zużyciu podczas normalnej eksploatacji urządzenia.

Gwarancja nie obejmuje uszkodzeń powstałych w wyniku niewłaściwego użytkowania, bądź z winy użytkownika, uszkodzeń mechanicznych, skutków działania czynników zewnętrznych takich jak: zbyt wysoka temperatura pracy, zalanie, uderzenie pioruna, przepięcie, zwarcie, pożar, nieprawidłowe napięcie i częstotliwość zasilania, błędne podłączenie urządzenia. Ingerencja nieautoryzowanego serwisu, samowolne naprawy, przeróbki i zmiany konstrukcyjne powodują utratę Gwarancji.

Urządzenie nie jest elementem bezpieczeństwa całego systemu do którego jest podłączone. Instalacja elektryczna powinna być wykonana zgodnie z obowiązującymi przepisami i normami.

URZĄDZENIE NIE JEST PRZEZNACZONE DO OBSŁUGI PRZEZ DZIECI.

Koszty nieuzasadnionego wezwania do usterek ponosi kupujący. Za nieuzasadnione wezwanie serwisu rozumie się wezwanie w celu usunięcia uszkodzenia nie wynikającego z winy Gwaranta, jak i wezwanie uznane za nieuzasadnione przez serwis po zdiagnozowaniu urządzenia (np. uszkodzenie sprzętu z winy klienta lub nie podlegającego gwarancji), lub jeżeli awaria urządzenia nastąpiła z przyczyny leżącej poza urządzeniem.

W celu realizacji uprawnień wynikających z niniejszej gwarancji, użytkownik zobowiązany jest na własny koszt i ryzyko dostarczyć Gwarantowi urządzenie wraz z prawidłowo wypełnioną kartą gwarancyjną (zawierającą w szczególności datę sprzedaży, podpis sprzedawcy, a także opis wady) i dowodem sprzedaży (paragonem, fakturą VAT, itp.) Karta Gwarancyjna stanowi jedyną podstawę bezpłatnego wykonania naprawy. Czas realizacji naprawy reklamacyjnej wynosi 14 dni.

W razie zagubienia lub zniszczenia Karty Gwarancyjnej producent duplikatu nie wydaje.

.....
pieczęć sprzedawcy

.....
data sprzedaży

* Pełna treść Karty Gwarancyjnej dostępna na stronie www.techsterowniki.pl.

BEZPIECZEŃSTWO

Po zakończeniu redakcji instrukcji mogły nastąpić zmiany w wyszczególnionych w niej produktach. Producent zastrzega sobie prawo do dokonania zmian konstrukcji. Ilustracje mogą zawierać wyposażenie dodatkowe. Technologia druku może mieć wpływ na różnice w przedstawionych kolorach.

Przed przystąpieniem do użytkowania urządzenia należy przeczytać uważnie poniższe przepisy. Nieprzestrzeganie tych instrukcji może być przyczyną obrażeń ciała i uszkodzeń urządzenia. Niniejszą instrukcję należy starannie przechowywać.

Aby uniknąć niepotrzebnych błędów i wypadków, należy upewnić się, że wszystkie osoby korzystające z urządzenia dokładnie zapoznały się z jego działaniem i funkcjami bezpieczeństwa. Proszę zachować instrukcję i upewnić się, że pozostanie z urządzeniem w przypadku jego przeniesienia lub sprzedaży tak, aby każdy korzystający z niego przez jego okres użytkowania mógł mieć odpowiednie informacje o użytkowaniu urządzenia i bezpieczeństwie.

! OSTRZEŻENIE

- Urządzenie elektryczne pod napięciem. Przed dokonaniem jakichkolwiek czynności związanych z zasilaniem (podłączenie przewodów, instalacja urządzeń itd.) należy upewnić się, że regulator nie jest podłączony do sieci.
- Montażu powinna dokonać osoba posiadająca odpowiednie uprawnienia elektryczne.
- Regulator nie jest przeznaczony do obsługi przez dzieci.
- Sterownik nie może być wykorzystywany niezgodnie z jego przeznaczeniem.



Dbłość o środowisko naturalne jest dla nas sprawą nadrzędną. Świadomość, że produkujemy urządzenia elektroniczne zobowiązuje nas do bezpiecznej dla natury utylizacji zużytych elementów i urządzeń elektronicznych. W związku z tym firma otrzymała numer rejestrowy nadany przez Głównego Inspektora Ochrony Środowiska. Symbol przekreślonego kosza na śmieci na produkcie oznacza, że produktu nie wolno wyrzucać do zwykłych pojemników na odpady. Segregując odpady przeznaczone do recyklingu pomagamy chronić środowisko naturalne. Obowiązkiem użytkownika jest przekazanie użytego sprzętu do wyznaczonego punktu zbiórki w celu recyklingu odpadów powstałych ze sprzętu elektrycznego i elektronicznego.

DEKLARACJA ZGODNOŚCI UE

Firma TECH STEROWNIKI II Sp. z o.o., z siedzibą w Wieprzu 34-122, przy ulicy Biała Droga 31, deklaruje na wyłączną odpowiedzialność, że produkowany przez nas regulator **T-P 1.1z** spełnia wymagania dyrektywy Parlamentu Europejskiego i Rady 2014/35/UE z dnia 26 lutego 2014 roku w sprawie harmonizacji ustawodawstw państw członkowskich odnoszących się do udostępniania na rynku sprzętu elektrycznego przewidzianego do stosowania w określonych granicach napięcia (Dz. Urz. UE L 96 z 29.03.2014, strona 357) i dyrektywy Parlamentu Europejskiego i Rady 2014/30/UE z dnia 26 lutego 2014 roku w sprawie harmonizacji ustawodawstw państw członkowskich odnoszących się do kompatybilności elektromagnetycznej (Dz. Urz. UE L 96 z 29.03.2014, strona 79), dyrektywy 2009/125/WE w sprawie wymogów dotyczących ekoprojektu dla produktów związanych z energią oraz ROZPORZĄDZENIA MINISTRA PRZEDSIĘBIORCZOŚCI I TECHNOLOGII z dnia 24 czerwca 2019 r. zmieniające rozporządzenie w sprawie zasadniczych wymagań dotyczących ograniczenia stosowania niektórych niebezpiecznych substancji w sprzęcie elektrycznym i elektronicznym wdrażające dyrektywę Parlamentu Europejskiego i Rady (UE) 2017/2102 z dnia 15 listopada 2017 r. zmieniającej dyrektywę 2011/65/UE w sprawie ograniczania stosowania niektórych niebezpiecznych substancji w sprzęcie elektrycznym i elektronicznym (Dz. Urz. UE L 305 z 21.11.2017, str. 8)

Do ocen zgodności zastosowano normy zharmonizowane:
PN-EN IEC 60730-2-9:2019-06, PN-EN 60730-1:2016-10
PN EN IEC 63000:2019-01 RoHS.

Paweł Jura *Janusz Master*
Paweł Jura Janusz Master

Prezesi firmy

Wieprz, 17.02.2025

DANE TECHNICZNE

Napięcie zasilania	230V/ +/-10%/50Hz
Maks. pobór mocy	1W
Nominalne obciążenie wyjścia 230V AC	1A (AC1) *
Temperatura pracy	5÷50°C
Zakres nastaw temp. pokojowej	5÷30°C
Błąd pomiaru	±0,5°C

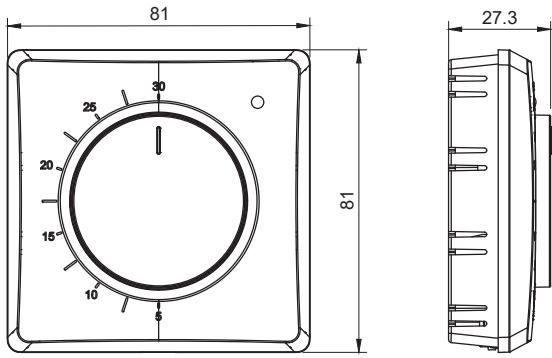
* Kategoria obciążenia AC1: jednofazowe, rezystancyjne lub lekko indukcyjne obciążenie AC.

*Zdjęcia oraz schematy zawarte w dokumencie mają charakter poglądowy.
Producent zastrzega sobie prawo do zmian.*

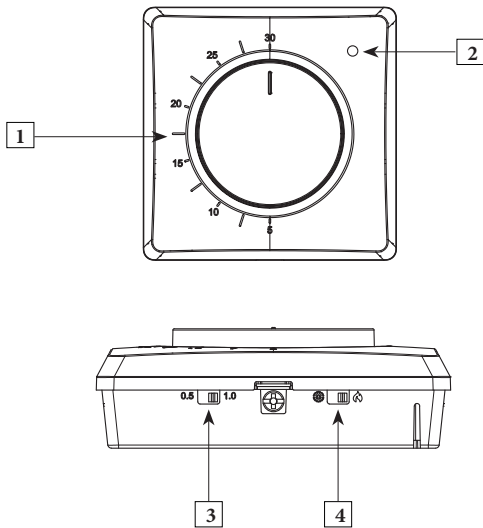
OPIS

Przewodowy natynkowy regulator pokojowy z pokrętką T-P 1.1z jest przeznaczony do sterowania urządzeniem grzewczym lub chłodzącym. Regulator ma za zadanie utrzymanie zadanej temperatury w pomieszczeniu poprzez przesłanie sygnału do urządzenia grzewczego/chłodzącego z informacją o osiągnięciu temperatury zadanej do wymaganej wartości.

Regulator może być zasilany napięciem 230V AC z listwy sterującej L-5s.



OBSŁUGA REGULATORA



1 TEMPERATURA ZADANA

Temperaturę zadaną można ustawić korzystając z pokrętki na obudowie. Zakres ustawień temperatury zadanej to 5-30°C.

2 DIODA LED

Dioda świeci, gdy regulator wysyła sygnał dogrzewania lub chłodzenia.

3 HISTEREZA

Przełącznik umożliwia ustawienie wartości histerezy 0,5 lub 1°C. Należy ustawić przełącznik w odpowiedniej pozycji.

4 GRZANIE/CHŁODZENIE

Przełącznik umożliwia wybór trybu pracy pomiędzy grzaniem a chłodzeniem. Należy ustawić przełącznik w odpowiedniej pozycji.

MONTAŻ

Regulator powinien być montowany przez osobę z odpowiednimi kwalifikacjami.



UWAGA

- Niebezpieczeństwo dla życia w wyniku porażenia prądem elektrycznym na przyłączach pod napięciem. Przed pracami przy module radiowym należy odłączyć dopływ prądu i zabezpieczyć przed przypadkowym włączeniem.
- Błędne podłączenie przewodów może spowodować uszkodzenie regulatora!

