

# TECH STEROWNIKI

## INSTRUKCJA OBSŁUGI

### ST-900

PL



Spis treści .....	2
1 Bezpieczeństwo .....	5
2 Opis urządzenia.....	6
3 Montaż sterownika .....	6
4 Obsługa sterownika .....	9
4.1 Ekran pracy kotła.....	10
4.2 Ekran wyjść urządzeń dodatkowych .....	10
4.3 Ekran zaworów .....	11
5 Funkcje sterownika – Menu Główne .....	11
5.1 Rozpalanie / Wygaszanie .....	12
5.2 Zasobnik napęczniony.....	12
5.3 Nastawy temperatur .....	12
5.3.1 Temperatura zadana CO .....	12
5.3.2 Próg przegrzania kotła .....	12
5.3.3 Histereza kotła .....	12
5.4 Wybór algorytmu pracy.....	13
5.4.1 Praca SIGMA.....	13
5.4.2 Praca standard .....	13
5.5 Tryb pracy.....	13
5.5.1 Ogrzewanie domu.....	13
5.5.2 Priorytet bojlera .....	13
5.5.3 Pompy równoległe .....	13
5.5.4 Tryb letni .....	14
5.6 Praca ręczna .....	14
5.7 Ustawienia ekranu.....	14
5.7.1 Ekran producenta.....	14
5.7.2 Ustawienia czasu.....	14
5.7.3 Jasność ekranu .....	14
5.7.4 Wygaszenie ekranu .....	14
5.7.5 Czas wygaszania .....	15
5.7.6 Dźwięk alarmu.....	15
5.7.7 Dźwięk przycisków .....	15
5.7.8 Aktualizacja programu .....	15
5.8 Menu ustawień.....	15
5.9 Menu serwis .....	16
5.10 Ustawienia fabryczne.....	16
5.11 Wybór języka .....	16

5.12	Informacja o programie .....	16
6	Funkcje sterownika - Menu ustawień .....	16
6.1	Współczynniki .....	17
6.1.1	Współczynnik podajnika wewnętrznego .....	17
6.1.2	Minimalny wentylator .....	17
6.1.3	Maksymalny wentylator .....	17
6.1.4	Współczynnik mocy kotła .....	17
6.2	Moduł Ethernet .....	17
6.3	Urządzenia dodatkowe .....	19
6.3.1	Pompa kotła .....	19
6.3.2	Pompa CO .....	20
6.3.3	Pompa bufora .....	20
6.3.4	Pompa cyrkulacyjna .....	20
6.3.5	Pompa podłogowa .....	21
6.3.6	Pompa CWU .....	21
6.3.7	Pompa zaworu .....	22
6.3.8	Alarm .....	22
6.3.9	Praca .....	22
6.4	Ustawienia zaworów .....	23
6.4.1	Załącz/Wyłącz .....	23
6.4.2	Rejestracja* .....	23
6.4.3	Temperatura zadana .....	24
6.4.4	Kalibracja .....	24
6.4.5	Skok jednostkowy .....	24
6.4.6	Minimalne otwarcie .....	24
6.4.7	Czas otwarcia .....	24
6.4.8	Przerwa pomiaru .....	24
6.4.9	Typ zaworu .....	24
6.4.10	Kierunek otwierania .....	24
6.4.11	Pogodówka .....	24
6.4.12	Regulator pokojowy .....	25
6.4.13	Tygodniówka zaworu .....	25
6.4.14	Współczynnik proporcjonalności .....	26
6.4.15	Ochrona kotła .....	26
6.4.16	Ochrona powrotu .....	26
6.4.17	Pompa zaworu .....	26
6.4.18	Ustawienia fabryczne .....	27
6.4.19	Usunięcie zaworu* .....	27
6.5	Blokada zewnętrzna .....	27

6.6	Ustawienia fabryczne .....	28
6.7	Kalibracja poziomu paliwa .....	28
6.8	Potrzeba grzania .....	28
6.9	Plan pracy kotła .....	28
6.10	Czyszczenie okresowe .....	29
6.11	Przedmuchy w pracy .....	29
6.12	Wentylator wyciągowy .....	29
6.12.1	Min. robocze wentylatora/ maks. robocze wentylatora .....	29
6.12.2	Wersja .....	29
6.13	Historia alarmów .....	29
7	Zabezpieczenia .....	29
7.1	Alarm temperatury .....	29
7.2	Zabezpieczenie termiczne .....	29
7.3	Automatyczna kontrola czujnika .....	30
7.4	Zabezpieczenie zagotowania wody w kotle .....	30
7.5	Zabezpieczenie temperaturowe .....	30
7.6	Bezpiecznik .....	30
8	Dane techniczne.....	31

# 1 BEZPIECZEŃSTWO

Przed przystąpieniem do użytkowania urządzenia należy przeczytać uważnie poniższe przepisy. Nieprzestrzeganie instrukcji może być przyczyną uszkodzeń urządzenia.

Aby uniknąć niepotrzebnych błędów i wypadków, należy upewnić się, że wszystkie osoby korzystające z urządzenia dokładnie zapoznały się z jego działaniem i funkcjami bezpieczeństwa. Proszę zachować instrukcję i upewnić się, że pozostanie z urządzeniem w przypadku jego przeniesienia lub sprzedaży tak, aby każdy korzystający z niego przez jego okres użytkowania mógł mieć odpowiednie informacje o użytkowaniu urządzenia i bezpieczeństwie. Dla bezpieczeństwa życia i mienia zachować środki ostrożności zgodne z wymienionymi w instrukcji użytkownika, gdyż producent nie ponosi odpowiedzialności za szkody spowodowane przez zaniedbanie.



## OSTRZEŻENIE

- Urządzenie elektryczne pod napięciem. Przed dokonaniem jakichkolwiek czynności związanych z zasilaniem (podłączanie przewodów, instalacja urządzenia itd.) należy upewnić się, że regulator nie jest podłączony do sieci.
- Montażu powinna dokonać osoba posiadająca odpowiednie uprawnienia elektryczne.
- Przed uruchomieniem sterownika należy dokonać pomiaru rezystancji uziemienia silników elektrycznych, oraz pomiaru rezystancji izolacji przewodów elektrycznych.
- Regulator nie jest przeznaczony do obsługi przez dzieci.



## UWAGA

- Wyładowania atmosferyczne mogą uszkodzić sterownik, dlatego w czasie burzy należy wyłączyć go z sieci poprzez wyjęcie wtyczki sieciowej z gniazda.
- Sterownik nie może być wykorzystywany niezgodnie z jego przeznaczeniem.
- Przed sezonem grzewczym i w czasie jego trwania sprawdzić stan techniczny przewodów. Należy również sprawdzić mocowanie sterownika, oczyścić z kurzu i innych zanieczyszczeń.

---

Po zakończeniu redakcji instrukcji w dniu 23.10.2024 roku mogły nastąpić zmiany w wyszczególnionych w niej produktach. Producent zastrzega sobie prawo do dokonania zmian konstrukcji. Ilustracje mogą zawierać wyposażenie dodatkowe. Technologia druku może mieć wpływ na różnice w przedstawionych kolorach.

---



Dbłość o środowisko naturalne jest dla nas sprawą nadrzędną. Świadomość, że produkujemy urządzenia elektroniczne zobowiązuje nas do bezpiecznej dla natury utylizacji zużytych elementów i urządzeń elektronicznych. W związku z tym firma otrzymała numer rejestrowy nadany przez Głównego Inspektora Ochrony Środowiska. Symbol przekreślonego kosza na śmieci na produkcie oznacza, że produktu nie wolno wyrzucać do zwykłych pojemników na odpady. Segregując odpady przeznaczone do recyklingu pomagamy chronić środowisko naturalne. Obowiązkiem użytkownika jest przekazanie zużytego sprzętu do wyznaczonego punktu zbiórki w celu recyklingu odpadów powstałych ze sprzętu elektrycznego i elektronicznego.

## 2 OPIS URZĄDZENIA

Sterownik **ST-900** jest urządzeniem przeznaczonym do kotłów pelletowych wyposażonych w podajnik oraz wentylator nadmuchowy. Dzięki rozbudowanemu oprogramowaniu sterownik może realizować szereg funkcji:

- Sterowanie zapalarką
- Sterowanie podajnikiem
- Sterowanie podajnikiem wewnętrznym
- Sterowanie rusztem czyszczącym palnik
- Sterowanie wentylatorem nadmuchowym
- Sterowanie pompą centralnego ogrzewania - CO
- Sterowanie pompą ciepłej wody użytkowej - CWU
- Płynne sterowanie dwoma zaworami mieszającymi
- Sterowanie urządzeniami dodatkowymi (maksymalnie sześcioma) z możliwością wyboru rodzaju urządzenia (pompa CO, pompa CWU, pompa cyrkulacyjna, pompa podłogowa, pompa zaworu)
- Sterowanie pogodowe zaworu
- Sterowanie tygodniowe zaworu
- Współpraca z regulatorem pokojowym
- Podgląd ilości paliwa w zasobniku
- Aktualizacja oprogramowania przez USB
- Możliwość podłączenia trzech dodatkowych modułów sterujących zaworem (np.: i-1 lub i-1m)

## 3 MONTAŻ STEROWNIKA

Sterownik powinien być montowany przez osobę z odpowiednimi kwalifikacjami.



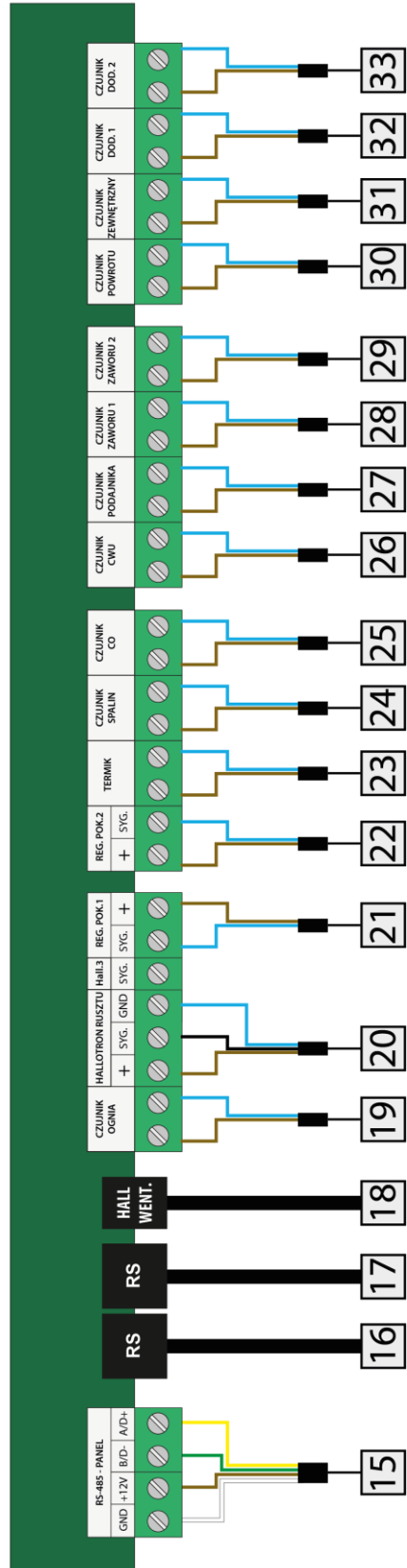
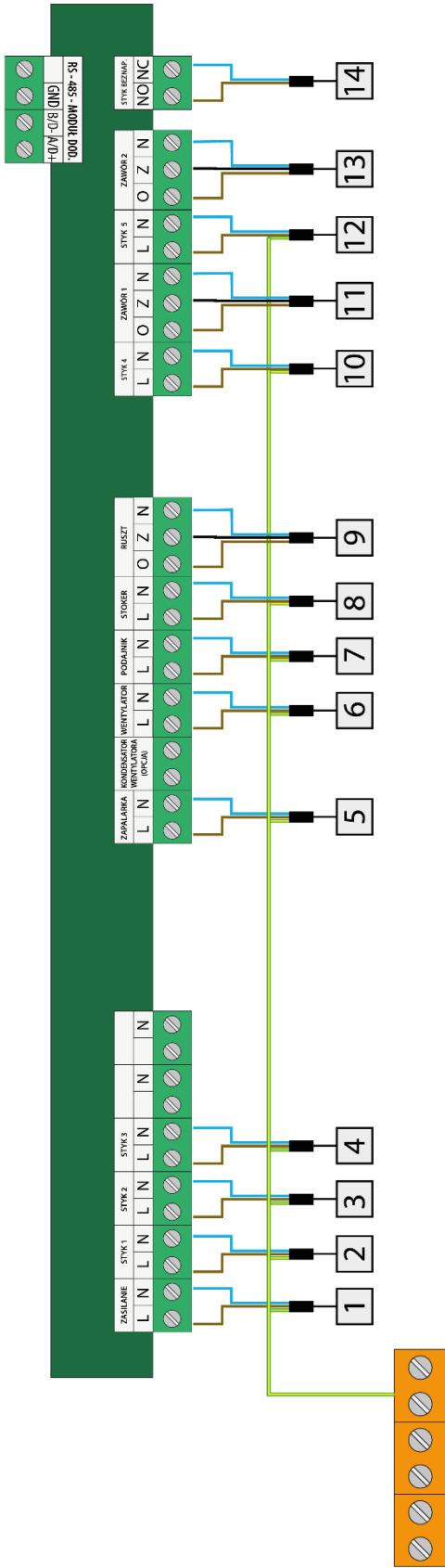
### **OSTRZEŻENIE**

Niebezpieczeństwo dla życia w wyniku porażenia prądem elektrycznym na przyłączach pod napięciem. Przed pracami przy regulatorze należy odłączyć dopływ prądu i zabezpieczyć przed przypadkowym włączeniem.



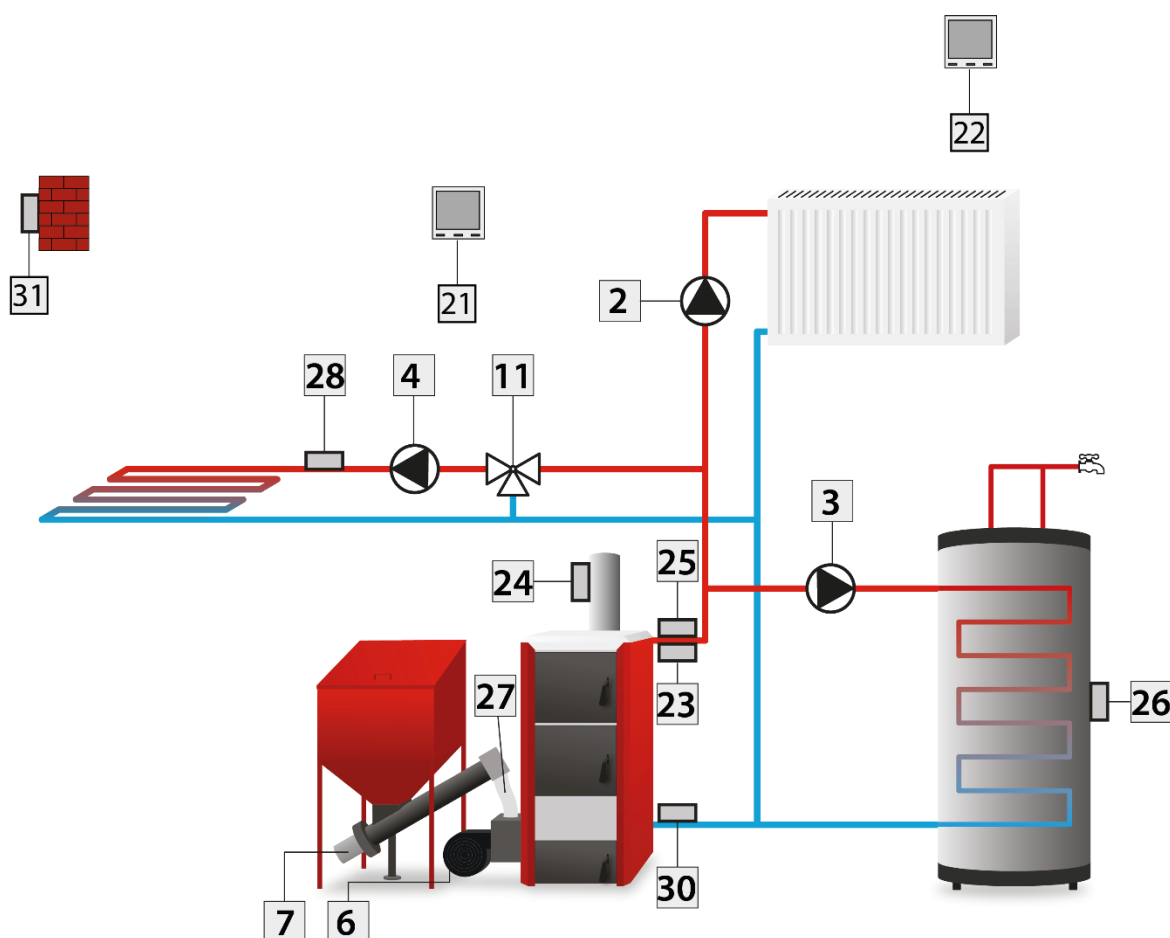
### **UWAGA**

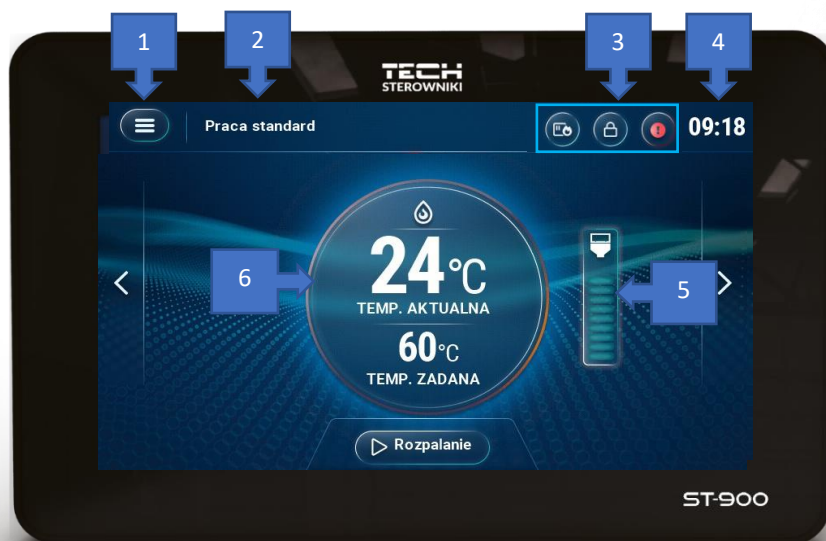
Błędne podłączenie przewodów może spowodować uszkodzenie regulatora.



1. Zasilanie
2. Styk 1
3. Styk 2
4. Styk 3
5. Zapalarka
6. Wentylator
7. Podajnik
8. Stoker
9. Ruszt
10. Styk 4
11. Zawór 1
12. Styk 5
13. Zawór 2
14. Styk beznapięciowy
15. Wyświetlacz sterownika
16. Złącze RS
17. Złącze RS
18. Hallotron wentylatora
19. Czujnik ognia
20. Hallotron rusztu
21. Regulator pokojowy 1
22. Regulator pokojowy 2
23. Termik
24. Czujnik spalin
25. Czujnik CO
26. Czujnik CWU
27. Czujnik podajnika
28. Czujnik zaworu 1
29. Czujnik zaworu 2
30. Czujnik powrotu
31. Czujnik zewnętrzny
32. Czujnik dodatkowy 1
33. Czujnik dodatkowy 2

Przykładowy schemat instalacji:





Urządzenie obsługują się za pomocą dotykowego wyświetlacza. Nastawy wartości parametrów w sterowniku można zmienić za pomocą ikony **plus** (zwiększanie), **minus** (zmniejszanie) lub przesuwaną palcem po suwaku.

Użytkownik może wybrać jeden z dostępnych widoków ekranu:

*Aktualna temperatura CO i CWU, Widok parametrów pracy kotła, Widok parametrów podpiętych urządzeń dodatkowych (styków), Parametry pracy zaworów wbudowanych.*

1. Ikona umożliwiająca wejście do menu głównego sterownika, po którym poruszamy się za pomocą strzałek. Jeśli chcemy wybrać daną opcję naciskamy bezpośrednio na ikonę, aby zatwierdzić.
2. Aktualny stan pracy
3. Ikony informacyjne – od lewej:
  - lista urządzeń zgłaszających potrzebę grzania
  - blokady zewnętrzne występujące w sterowniku (po naciśnięciu ikony rozwija się lista blokad)
  - alarmy pojawiające się w sterowniku
4. Aktualna data i godzina. Dotknięcie tego przycisku umożliwia zmianę ustawień czasu.
5. Procent zapełnienia zasobnika paliwa
6. Aktualne parametry pracy CO (zmiana nastaw jest możliwa po kliknięciu na ten obszar)

## 4.1 EKRAN PRACY KOTŁA



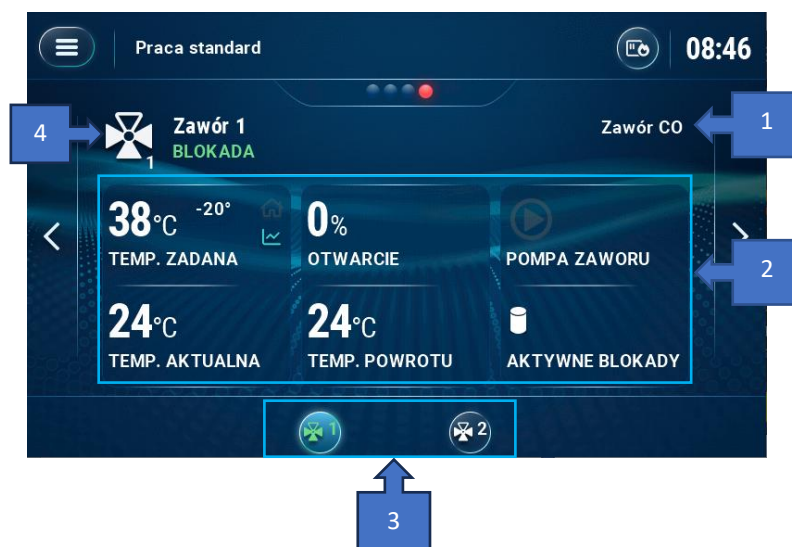
1. Aktualny tryb pracy kotła
2. Panel 1 – od lewej:
  - siła nadmuchu wentylatora
  - aktualna temperatura zewnętrzna
  - temperatura podajnika
  - temperatura spalin
3. Panel 2 – od lewej:
  - podajnik główny
  - wykryty ogień (przy wyłączonym czujniku ognia, detekcja wykrywania ognia odbywa się na podstawie czujnika spalin)
  - podajnik wewnętrzny (stocker)
  - ruszt
4. Aktualna temperatura CO
5. Zadana temperatura CO
6. Szczegółowy stan pracy kotła (np. *Praca*)

## 4.2 EKRAN WYJŚĆ URZĄDZEŃ DODATKOWYCH



1. Szczegółowy opis parametrów
2. Panel, z którego użytkownik ma szybki podgląd wszystkich urządzeń podpiętych do wyjścia dodatkowego
3. Wybrany tryb pracy wraz z informacją czy opcja jest włączona czy nie

## 4.3 EKRAN ZAWORÓW



1. Wybrany typ zaworu
2. Panel parametrów zaworu (m.in.: temp. zadana, procent otwarcia, aktywne blokady, temp. aktualna)
3. Po kliknięciu na ikonę zaworu użytkownik ma możliwość szybkiego podglądu parametrów dwóch zaworów wbudowanych. Ikona zaworu podświetlona na zielono oznacza, że jest on włączony).
4. Informacja o wybranym numerze zaworu oraz aktualnym stanie pracy

## 5 FUNKCJE STEROWNIKA – MENU GŁÓWNE

### MENU GŁÓWNE

Rozpalanie / Wygaszanie

Zasobnik napelniony

Nastawy temperatur

Wybór algorytmu pracy

Tryb pracy

Praca ręczna

Ustawienia ekranu

Menu ustawień

Menu serwis

Ustawienia fabryczne

Wybór języka

Informacja o programie

## 5.1 ROZPALANIE / WYGASZANIE

Po załączeniu tej funkcji następuje proces rozpalania. Przed rozpoczęciem procesu rozpalania należy upewnić się czy w zasobniku znajduje się odpowiedni poziom paliwa. Jeśli ilość paliwa jest prawidłowa, możemy potwierdzić rozpoczęcie procesu rozpalania.

Po aktywacji procesu rozpalania w menu sterownika opcja zmienia się na *Wygaszanie*, co umożliwia zainicjowanie procesu wygaszania w kotle. Funkcja ta zmienia się dopiero wtedy, gdy sterownik jest w fazie pracy, ponieważ rozpalania nie można przerwać.

## 5.2 ZASOBNIK NAPEŁNIONY

Funkcji tej używa się po pełnym uzupełnieniu paliwa w zasobniku, w celu zaktualizowania ilości paliwa do 100%.



### UWAGA

Przed pierwszym użyciem tej funkcji należy skalibrować działanie podajnika paliwa.

## 5.3 NASTAWY TEMPERATUR

Nastawy temperatur	Temperatura zadana CO
	Próg przegrzania kotła
	Histereza kotła

### 5.3.1 TEMPERATURA ZADANA CO

Opcja ta służy do ustawiania zadanej temperatury kotła. Zakres temperatury wynosi 40-80°C.

### 5.3.2 PRÓG PRZEGRZANIA KOTŁA

Po przekroczeniu temperatury zadanej kotła o próg przegrzania kocioł przechodzi w stan czuwania (kocioł dogrzany). Proces rozpalania rozpocznie się na nowo po spadku temperatury o wartość histerezy.

### 5.3.3 HISTEREZA KOTŁA

Opcja ta służy do ustawiania histerezy temperatury zadanej, czyli różnicy pomiędzy temperaturą wejścia w stan podtrzymania, a temperaturą powrotu do pracy.

Przykład:

<i>Temperatura zadana CO</i>	60°C
<i>Histereza</i>	3°C
<i>Przejsie w cykl podtrzymania</i>	60°C
<i>Powrót do cyklu pracy</i>	57°C

Gdy temperatura zadana ma wartość 60°C, a histereza wynosi 3°C, wyłączenie urządzenia nastąpi po osiągnięciu temperatury 60°C, natomiast powrót do cyklu pracy nastąpi po obniżeniu się temperatury do 57°C).

## 5.4 WYBÓR ALGORYTMU PRACY

Wybór algorytmu pracy	Praca SIGMA
	Praca standard

### 5.4.1 PRACA SIGMA

Po zakończonym procesie rozpalania sterownik przechodzi do pracy zależnej od parametrów zadanych przez użytkownika dla pracy SIGMA. Jest to w pełni automatyczny rodzaj pracy, w trakcie którego moc palnika regulowana jest w sposób płynny w pełnym zakresie w zależności od odległości od temperatury zadanej kotła.

### 5.4.2 PRACA STANDARD

Głównym celem tej fazy jest osiągnięcie przez kocioł temperatury zadanej. Praca wentylatora i podajnika jest uzależniona od ustawień użytkownika. W momencie osiągnięcia temperatury zadanej sterownik przechodzi w fazę podtrzymania.

## 5.5 TRYB PRACY

Tryb pracy	Ogrzewanie domu
	Priorytet bojlera
	Pompy równoległe
	Tryb letni

### 5.5.1 OGRZEWANIE DOMU

Wybierając tę opcję regulator przechodzi w stan ogrzewania tylko domu. Pompa CO zaczyna pracować powyżej temperatury załączenia pompy CO. Poniżej tej temp. (minus wartość histerezy) pompa przestaje pracować.

### 5.5.2 PRIORYTET BOJLERA

W trybie tym pompa CWU pracuje do momentu dogrzania bojlera (zawory przymykają się maksymalnie a pompy zaworów zostają wyłączone). W momencie uzyskania temperatury zadanej na bojlerze, wyłączy się dotychczas pracująca pompa CWU, natomiast załącza się pompa CO oraz załączą się zawory mieszające. W momencie, gdy temperatura bojlera spadnie poniżej temperatury zadanej o wartość histerezy, ponownie załączy się pompa CWU, a zawory przestaną pracować.



#### UWAGA

Jeżeli temperatura na bojlerze będzie miała wyższą wartość niż temperatura aktualna kotła, pompa nie załączy się, aby nie wychładzać wody w bojlerze.

### 5.5.3 POMPY RÓWNOLEGŁE

Tryb, w którym pompa CO pracuje powyżej temperatury progu załączenia pomp. Pompa CWU załącza się równoległe i dogrzewa bojler, natomiast po dogrzeniu CWU pompa wyłącza się. Ponowne uruchomienie się pompy następuje po spadku temperatury o wartość histerezy CWU.



#### UWAGA

Jeżeli temperatura aktualna kotła jest niższa niż aktualna temperatura na bojlerze, pompa CWU nie załączy się, aby nie wychładzać wody w bojlerze.

---

## 5.5.4 TRYB LETNI

W tym trybie pracuje tylko pompa CWU (od progu załączania pompy CWU), zamykają się zawory CO, aby nie ogrzewać niepotrzebnie domu. W przypadku osiągnięcia zbyt wysokiej temperatury kotła zawór zostanie awaryjnie otwarty.

## 5.6 PRACA RĘCZNA

Dla wygody użytkownika, regulator został wyposażony w moduł *Pracy ręcznej*. W funkcji tej, każde urządzenie wykonawcze jest załączane i wyłączane niezależnie od pozostałych.

Opcja taka pozwala na szybkie sprawdzenie poprawności działania poszczególnych urządzeń: podajnik, podajnik wewnętrzny, wentylator, zapalarka, otwieranie/zamykanie rusztu, pompy (1-5), styk beznapięciowy, zawór wbudowany 1,2 oraz ewentualne zawory dodatkowe (praca ręczna pozwala uruchomić otwieranie oraz zamykanie tych zaworów). Za pomocą funkcji *Obrotu wentylatora* można sterować prędkością obrotową wentylatora.



### UWAGA

Załączając zapalarkę, zawsze równocześnie włącza się funkcja nadmuchu.

## 5.7 USTAWIENIA EKRANU

---

Ustawienia ekranu	Ekran producenta
	Ustawienia czasu
	Jasność ekranu
	Wygaszenie ekranu
	Czas wygaszania
	Dźwięk alarmu
	Dźwięk przycisków
	Aktualizacja programu

---

### 5.7.1 EKRAN PRODUCENTA

Dostęp do tej funkcji chroniony jest kodem: **2902**.

Po załączeniu opcji użytkownik uzyskuje dostęp do dodatkowych ekranów (wejście z poziomu ekranu głównego), na których wyświetlane są bardziej szczegółowe informacje dotyczące pracy kotła, np.: parametry czujników, załączone przekaźniki, parametry pracy dla mocy minimalnej i maksymalnej wentylatora.

### 5.7.2 USTAWIENIA CZASU

Funkcja pozwala użytkownikowi na ustawienie aktualnej daty oraz godziny. Dokonanie tej konfiguracji jest niezbędne do prawidłowego działania sterownika.

### 5.7.3 JASNOŚĆ EKRANU

Funkcja ta pozwala na ustawienie jasności ekranu w trakcie użytkowania sterownika w zakresie 10 do 100%.

### 5.7.4 WYGASZENIE EKRANU

Dzięki tej funkcji można określić jasność ekranu po wygaszeniu sterownika w zakresie 0 do 50%.

---

### 5.7.5 CZAS WYGASZANIA

Funkcja pozwala ustawić czas wygaszania ekranu sterownika.

---

### 5.7.6 DŹWIĘK ALARMU

Załączona funkcja uruchamia dźwięk podczas wystąpienia alarmu w sterowniku.

---

### 5.7.7 DŹWIĘK PRZYCISKÓW

Funkcja pozwalająca włączyć lub wyłączyć dźwięk przycisków.

---

### 5.7.8 AKTUALIZACJA PROGRAMU

Funkcja pozwala na uaktualnienie/zmianę wersji oprogramowania zainstalowanej aktualnie w sterowniku.



#### UWAGA

- Aktualizację oprogramowania należy przeprowadzać na wygaszonym kotle.
- Pendrive na którym ma znaleźć się plik instalacyjny aktualizacji powinien być pusty, najlepiej sformatowany.
- Sterownik jest kompatybilny z pendrive'm o przepustowości 2.0 i systemem plików fat32.
- Należy zwrócić szczególną uwagę na to, aby plik zapisany na pendrive'ie miał dokładnie taką samą nazwę jak plik który pobieramy - aby nie został nadpisany.
- Sposób 1:
  - ⇒ Pendrive z oprogramowaniem należy umieścić w porcie USB sterownika.
  - ⇒ Następnie wybieramy opcję *Aktualizacja programu* (w ustawieniach ekranu).
  - ⇒ Potwierdzamy ponowne uruchomienie się sterownika.
    - Sterownik się restartuje.
    - Pojawia się ekran startowy sterownika z wersją programu modułu oraz wyświetlacza.
    - Aktualizacja oprogramowania rozpoczyna się automatycznie.
    - Wersja oprogramowania modułu i wyświetlacza muszą się pokrywać.
    - Kiedy na wyświetlaczu sterownika pojawia się widok ekranu głównego, oznacza to, że aktualizacja została zakończona.
  - ⇒ Po zakończonej aktualizacji trzeba usunąć pendrive z oprogramowaniem z portu USB sterownika.
- Sposób 2:
  - ⇒ Pendrive z oprogramowaniem należy umieścić w porcie USB sterownika.
  - ⇒ Następnie trzeba zresetować urządzenie - poprzez zanik i powrót napięcia.
  - ⇒ Kiedy sterownik uruchomi się ponownie, należy czekać aż rozpocznie się proces aktualizacji oprogramowania.

Dalszy proces przebiega tak samo jak opisano w *Sposobie 1*.

Po aktualizacji wersji oprogramowania wszystkie wcześniejsze nastawy parametrów dokonane przez użytkownika w sterowniku zostaną zachowane.

## 5.8 MENU USTAWIEŃ

Menu ustawień jest przeznaczone do obsługi przez osoby z odpowiednimi kwalifikacjami i służy głównie do konfiguracji dodatkowych funkcji sterownika.

Dalsze informacje na temat tego menu znajdują się w rozdziale: *Funkcje sterownika – Menu ustawień*.

## 5.9 MENU SERWIS

Funkcje znajdujące się w menu serwisowym przeznaczone są jedynie dla serwisantów z odpowiednimi kwalifikacjami. Wejście do tego menu zabezpieczone jest kodem. Taki kod posiada Firma Tech Sterowniki II Sp. z o.o.

## 5.10 USTAWIENIA FABRYCZNE

Regulator jest wstępnie skonfigurowany do pracy. Należy go jednak dostosować do własnych potrzeb. W każdej chwili możliwy jest powrót do ustawień fabrycznych. Załączając opcje ustawienia fabryczne, traci się wszystkie własne nastawienia kotła (zapisane w menu użytkownika) i zostają przywrócone ustawienia producenta. Od tego momentu można na nowo ustawiać własne parametry kotła.

## 5.11 WYBÓR JĘZYKA

Użytkownik dokonuje wyboru wersji językowej sterownika.

## 5.12 INFORMACJA O PROGRAMIE

Opcja umożliwia podgląd numeru wersji oprogramowania w sterowniku – informacja taka jest konieczna przy ewentualnym kontakcie z serwisantem.

# 6 FUNKCJE STEROWNIKA - MENU USTAWIEŃ

<b>Menu ustawień</b>	Współczynniki
	Moduł Ethernet
	Urządzenia dodatkowe
	Ustawienia zaworów
	Blokada zewnętrzna
	Ustawienia fabryczne
	Kalibracja poziomu paliwa
	Potrzeba grzania
	Plan pracy kotła
	Czyszczenie okresowe
	Przedmuchy w pracy
	Wentylator wyciągowy
	Historia alarmów

## 6.1 WSPÓŁCZYNNIKI

<b>Współczynniki</b>	Współczynnik podajnika wewnętrznego
	Minimalny wentylator
	Maksymalny wentylator
	Współczynnik mocy kotła

### 6.1.1 WSPÓŁCZYNNIK PODAJNIKA WEWNĘTRZNEGO

Parametr określa czas opóźnienia podajnika wewnętrznego względem podajnika głównego. Przykładowo, jeżeli czas podawania ustawiony jest na 10 sekund, a współczynnik podajnika wewnętrznego ustawiono na 150% (ustawienie domyślne), wówczas całkowity czas pracy podajnika wewnętrznego wyniesie 15 sekund.

### 6.1.2 MINIMALNY WENTYLATOR

Opcja, w której użytkownik ustawia korektę wentylatora dla pracy minimalnej.

### 6.1.3 MAKSYMALNY WENTYLATOR

Opcja, w której użytkownik ustawia korektę wentylatora dla pracy maksymalnej.

### 6.1.4 WSPÓŁCZYNNIK MOCY KOTŁA

Współczynnik mocy kotła to parametr, który pozwala użytkownikowi zwiększyć lub zmniejszyć moc kotła w zakresie 80-120%. Zmiana parametru będzie miała wpływ na czasy pracy i czas przerwy podajnika głównego.

## 6.2 MODUŁ ETHERNET



### UWAGA

Sterowanie tego typu możliwe jest wyłącznie po zakupieniu i podłączeniu do sterownika dodatkowego modułu sterującego ST-505, WiFi RS lub ST-5062 WiFi.

Sterownik współpracuje również z systemem inteligentnego sterowania SINUM.

### Moduł Ethernet

Włącz/ Wyłącz moduł

Rejestracja

Moduł Ethernet

DHCP

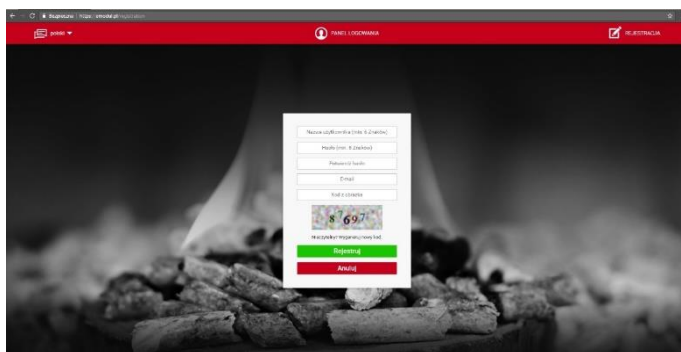
Adres IP

Maska IP

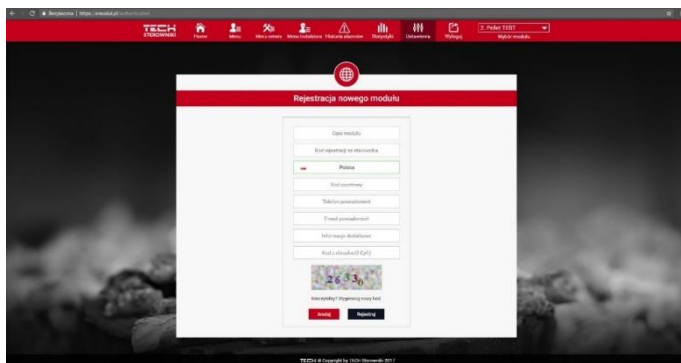
Adres bramy

Adres DNS

- ⇒ W pierwszej kolejności przystępując do rejestracji modułu, konieczne jest założenie konta na stronie [emodul.pl](http://emodul.pl) (o ile takiego jeszcze nie mamy).
- ⇒ Po prawidłowym podłączeniu modułu internetowego należy wybrać opcję: *Włącz moduł*.



- ⇒ Następnie wybieramy: *Rejestracja*. Wygenerowany zostanie kod rejestracji.
- ⇒ Po zalogowaniu się na stronie [emodul.pl](http://emodul.pl), w zakładce *Ustawienia*, wprowadzamy kod, który wyświetlił się na sterowniku.
- ⇒ Do modułu możemy przypisać dowolną nazwę, opis. Można podać również numer telefonu i adres e-mail na które będą wysyłane powiadomienia.
- ⇒ Na wpisanie kodu mamy godzinę od jego wyświetlenia, ponieważ po tym czasie traci on swoją ważność. Jeżeli nie przeprowadzimy rejestracji w 60 minut, musimy wygenerować nowy kod.
- ⇒ Parametry modułu internetowego takie jak Adres IP, Maska IP, adres bramy – można ustawić ręcznie lub włączyć opcję DHCP.



Moduł internetowy to urządzenie pozwalające na zdalną kontrolę pracy kotła przez Internet. Na stronie [emodul.pl](http://emodul.pl) użytkownik kontroluje na ekranie komputera, tabletu czy smartfonu, stan wszystkich urządzeń instalacji kotła oraz temperatury czujników. Klikając na nie może zmienić ich nastawy pracy, temperatury zadane dla pomp i zaworów itd.



## 6.3 URZĄDZENIA DODATKOWE

Parametry tego podmenu służą do ustawienia pracy urządzenia podpiętego do wejścia styku dodatkowego. Po wyborze rodzaju urządzenia na ekranie wyświetlacza pojawi się dodatkowe menu ukazujące szereg parametrów podłączanej pompy dodatkowej.

### **Wyjście dodatkowe 1:**

- Pompa CO
- Pompa bufora
- Pompa kotła

### **Wyjście dodatkowe 2:**

- Pompa CO
- Pompa CWU
- Pompa podłogowa
- Pompa cyrkulacyjna
- Czyszczenie wymiennika

### **Wyjście dodatkowe 3:**

- Pompa CO
- Pompa podłogowa
- Pompa zaworu
- Pompa cyrkulacyjna
- Czyszczenie wymiennika

### **Wyjście dodatkowe 4:**

- Pompa CO
- Pompa podłogowa
- Pompa zaworu
- Pompa cyrkulacyjna
- Czyszczenie wymiennika

### **Wyjście dodatkowe 5:**

- Pompa CO
- Pompa podłogowa
- Pompa cyrkulacyjna
- Czyszczenie wymiennika

### **Wyjście dodatkowe 6 (styk beznapięciowy):**

- Pompa CO
- Pompa podłogowa
- Pompa cyrkulacyjna
- Alarm
- Praca
- Czyszczenie wymiennika

---

### 6.3.1 POMPA KOTŁA

Po zaznaczeniu tej opcji urządzenie dodatkowe będzie pełnił funkcję pompy przevalowej służącej do ochrony kotła.

Dla prawidłowego działania funkcji należy odpowiednio skonfigurować poniższe parametry:

---

#### 6.3.1.1 TEMPERATURA ZAŁĄCZENIA

Parametr ten pozwala określić temperaturę załączenia pompy dodatkowej pełniącej rolę pompy kotła – w momencie, gdy na wybranym czujniku zostanie osiągnięta zadana temperatura, wówczas pompa załączy się.

---

#### 6.3.1.2 HISTEREZA

Opcja ta służy do ustawienia histerezy temperatury progowej dodatkowej pompy kotła. Jest to różnica pomiędzy temperaturą progową a temperaturą wyłączenia.

#### *Przykład:*

Gdy temperatura progowa ma wartość 40°C, a histereza wynosi 5°C. Po osiągnięciu temperatury progowej, czyli 40°C pompa dodatkowa CO włącza się. Ponowne wyłączenie pompy CO nastąpi po obniżeniu się temperatury do 35°C).

---

## 6.3.2 POMPA CO

Po zaznaczeniu tej opcji urządzenie dodatkowe będzie pełnić funkcję dodatkowej pompy CO. Pompa ta będzie załączona, jeśli temperatura na czujniku przekroczy wartość progę temperatury.

Dla prawidłowego działania funkcji należy odpowiednio skonfigurować poniższe parametry:

---

### 6.3.2.1 REGULATOR POKOJOWY

Parametr służący do wyboru regulatora, z którego będzie wysyłany sygnał o dogrzaniu pomieszczenia. W momencie dogrzania, pompa przestanie pracować.

---

### 6.3.2.2 TEMPERATURA ZAŁĄCZENIA POMPY

Parametr ten pozwala określić temperaturę załączenia pompy dodatkowej pełniącej rolę pompy CO – w momencie, gdy na wybranym czujniku zostanie osiągnięta zadana temperatura, wówczas pompa załączy się.

---

### 6.3.2.3 HISTEREZA

Opcja ta służy do ustawienia histerezy temperatury progowej dodatkowej pompy CO. Jest to różnica pomiędzy temperaturą progową a temperaturą wyłączenia.

*Przykład:*

Gdy temperatura progowa ma wartość 40°C, a histereza wynosi 5°C. Po osiągnięciu temperatury progowej, czyli 40°C pompa dodatkowa CO włącza się. Ponowne wyłączenie pompy CO nastąpi po obniżeniu się temperatury do 35°C).

---

## 6.3.3 POMPA BUFORA

Po załączeniu funkcji bufor pompa CO będzie pełnić rolę pompy bufora, w którym zamontowane są dwa czujniki – górny (C1) oraz dolny (C2). Pompa będzie pracować aż do osiągnięcia parametrów zadanych. Gdy czujnik górny wykryje spadek temperatury poniżej zadanej, nastąpi ponowne załączenie pompy. Przy załączonym buforze, załączenie funkcji rozpalania spowoduje regulację temperaturą bufora.

---

### 6.3.3.1 TEMPERATURA ZADANA GÓRNA

Funkcja umożliwia ustawienie temperatury zadanej bufora góra (czujnik C1 powinien być umieszczony w górnej części zbiornika). Temperatura ta określa, czy bufor jest dogrzany czy nie.

---

### 6.3.3.2 TEMPERATURA ZADANA DOLNA

Opcja umożliwia ustawienie temperatury zadanej bufora dół (czujnik powinien być umieszczony w dolnej części zbiornika).

---

### 6.3.3.3 FUNKCJA CWU

Przy zastosowaniu bufora konieczne jest określenie, w jaki sposób podłączony jest bojler:

- **Z BUFORA** – opcję zaznaczamy w sytuacji, gdy bojler CWU jest wbudowany w bufor lub podpięty bezpośrednio do bufora. Po zaznaczeniu tej opcji pompa CWU będzie brała pod uwagę wartość z czujnika bufora.

- **Z KOTŁA** – opcję zaznaczamy w przypadku podłączenia bojlera CWU bezpośrednio do kotła (oddzielny obieg w stosunku do bufora). Po zaznaczeniu tej opcji pompa CWU będzie brała pod uwagę wartość z czujnika CO.

---

## 6.3.4 POMPA CYRKULACYJNA

Po zaznaczeniu tej opcji urządzenie dodatkowe będzie pełnić funkcję pompy cyrkulacyjnej - służącej do sterowania pompą mieszającą ciepłą wodę pomiędzy kotłem, a odbiornikami ciepłej wody użytkowej. Do skonfigurowania pracy służą poniższe parametry:

---

### 6.3.4.1 CZAS PRACY

Parametr ten służy do ustawiania czasu pracy pompy w okresie jej aktywności.

---

#### 6.3.4.2 CZAS PRZERWY

Parametr ten służy do określenia czasu pomiędzy kolejnymi uruchomieniami się pompy cyrkulacyjnej, przez który pompa nie będzie pracować.

---

#### 6.3.4.3 PLAN PRACY

Użytkownik dzięki tej funkcji ustawia dobowy cykl aktywacji lub postoju pompy z dokładnością 30 minut. W wyznaczonych okresach aktywności pompa będzie załączać się z częstotliwością ustawioną w parametrze *Czas przerwy* na czas ustawiony w parametrze *Czas pracy*.

Programowanie planu pracy przebiega tak jak w przypadku pracy kotła.

---

### 6.3.5 POMPA PODŁOGOWA

Po zaznaczeniu tej opcji urządzenie dodatkowe będzie pełnić funkcję pompy podłogowej - służącej do sterowania pompą obsługującą instalację podłogową.

Do skonfigurowania pracy służą poniższe parametry:

---

#### 6.3.5.1 PRÓG TEMPERATURY

Parametr ten służy do ustawiania temperatury załączenia pompy podłogowej. Temperatura mierzona jest na kotle.

---

#### 6.3.5.2 TEMPERATURA MAKSYMALNA

Parametr ten służy do określenia temperatury, po której osiągnięciu pompa się wyłączy.

---

#### 6.3.5.3 HISTEREZA

Opcja ta służy do ustawienia histerezy temperatury progowej dodatkowej pompy podłogowej. Jest to różnica pomiędzy temperaturą progową a temperaturą wyłączenia.

---

#### 6.3.5.4 WYBÓR CZUJNIKA

Opcja pozwala określić, z którego czujnika temperatury ma być odczytywana wartość do pracy urządzenia podpiętego do styku dodatkowego - źródło ciepła (próg załączenia).

---

#### 6.3.5.5 REGULATOR POKOJOWY

Parametr służący do wyboru regulatora, z którego będzie wysyłany sygnał o dogrzaniu pomieszczenia. W momencie dogrzania, pompa przestanie pracować.

---

### 6.3.6 POMPA CWU

Po zaznaczeniu tej opcji urządzenie dodatkowe będzie pełnić funkcję pompy CWU. Pompa ta będzie załączać się po przekroczeniu temperatury progowej na wybranym czujniku 1 i pracować będzie do momentu osiągnięcia temperatury zadanej na czujniku 2.

Dla prawidłowego funkcjonowania pompy CWU należy skonfigurować poniższe parametry:

---

#### 6.3.6.1 PRÓG TEMPERATURY

Opcja ta służy do ustawiania temperatury załączenia pompy CWU (temperatura mierzona na czujniku 1 odczytującym wartość ze źródła ciepła - kotła). Poniżej nastawionej temperatury urządzenie pozostaje wyłączone, a powyżej tej temperatury urządzenie pracuje aż do osiągnięcia temperatury zadanej.

---

#### 6.3.6.2 HISTEREZA

Opcja ta służy do ustawiania histerezy temperatury zadanej. Po osiągnięciu temperatury zadanej urządzenie wyłącza się. Ponowne jego załączenie nastąpi po spadku temperatury na czujniku do wartości temperatury zadanej obniżonej o wartość histerezy.

Przykład:

Gdy Temperatura zadana ma wartość 60°C, a histereza wynosi 3°C, wyłączenie urządzenia nastąpi po osiągnięciu temperatury 60°C, natomiast powrót do cyklu pracy nastąpi po obniżeniu się temperatury do 57°C.

---

#### 6.3.6.3 TEMPERATURA ZADANA

Opcja ta służy do ustawiania zadanej temperatury urządzenia po jego osiągnięciu urządzenie zostaje wyłączone. Temperatura mierzona jest na czujniku 2.

---

#### 6.3.6.4 TYGODNIÓWKA CWU

Pompa będzie się załączać w wyznaczonych przez użytkownika okresach aktywności.

---

### 6.3.7 POMPA ZAWORU

Urządzenie dodatkowe będzie pełniło funkcję pompy zaworu. Więcej opcji pompy zaworu znajduje się w rozdziale: *Ustawienia zaworów -> Pompa zaworu.*

*Funkcja działa, jeśli funkcja pompy zaworu jest załączona w Ustawieniach zaworu w Menu ustawień.*

---

### 6.3.8 CZYSZCZENIE WYMIENNIKA

Funkcja pozwala określić częstotliwość uruchamiania procesu czyszczenia wymiennika. Użytkownik może ustawić przez jaki czas będzie pracował mechanizm (parametr *Czas pracy*) oraz godziny, w których czyszczenie się rozpocznie (parametr *Plan pracy*).

---

### 6.3.9 ALARM

Aktywowanie funkcji spowoduje włączenie styku dodatkowego w przypadku, gdy na wyświetlaczu pojawi się alarm.

---

### 6.3.10 PRACA

Podczas pracy sterownika funkcja umożliwi nam wymuszenie pracy innego urządzenia przy pomocy styku napięciowego.

## 6.4 USTAWIENIA ZAWORÓW

Zawór  
wbudowany  
1,2

Zał/Wył

Rejestracja\*

Temperatura zadana

Kalibracja

Zawór  
dodatkowy  
1,2,3

Skok jednostkowy

Minimalne otwarcie

Czas otwarcia

Przerwa pomiaru

Typ zaworu

Kierunek otwierania

Pogodówka

Regulator pokojowy

Tygodniówka zaworu

Współczynnik proporcjonalności

Ochrona kotła

Ochrona powrotu

Pompa zaworu

Ustawienia fabryczne

Usunięcie zaworu\*

\* Opcja dostępna tylko w Zaworze dodatkowym 1,2,3

### 6.4.1 ZAŁĄCZ/WYŁĄCZ

Funkcja umożliwia włączenie/wyłączenie obsługi zaworu.

### 6.4.2 REJESTRACJA\*



#### UWAGA

Zawory dodatkowe można zarejestrować, jeśli wariant oprogramowania zaworu zaktualizowany jest co najmniej do wersji 3.3.0.

W przypadku stosowania *zaworów dodatkowych* ustawienie poszczególnych parametrów możliwe jest jedynie po dokonaniu rejestracji zaworu przez wprowadzenie pięciocyfrowego numeru modułu.

Jeżeli zawór jest w postaci i-1 należy go rejestrować. Kod do rejestracji znajduje się na tyle obudowy lub w informacjach o oprogramowaniu (*MENU* -> *Informacje o programie*).

---

### 6.4.3 TEMPERATURA ZADANA

Za pomocą tej opcji ustawia się żądaną temperaturę, którą zawór ma za zadanie utrzymywać. Podczas prawidłowej pracy temperatura wody za zaworem będzie dążyła do zadanej zaworu.

---

### 6.4.4 KALIBRACJA

Za pomocą tej funkcji można w dowolnym momencie dokonać kalibracji zaworu. Podczas kalibracji zawór jest ustawiany do pozycji bezpiecznej, czyli dla zaworu CO do pozycji pełnego otwarcia, natomiast dla zaworu podłogowego do pozycji zamkniętej.

---

### 6.4.5 SKOK JEDNOSTKOWY

Jest to maksymalny skok jednorazowy (otwarcia lub przymknięcia), jaki zawór może wykonać podczas jednego próbkowania temperatury. Jeśli temperatura zbliżona jest do zadanej, to skok ten jest obliczany na podstawie parametru *współczynnik proporcjonalności*. Im skok jednostkowy jest mniejszy, tym precyzyjniej można osiągnąć zadaną temperaturę, lecz zadana ustala się przez dłuższy czas.

---

### 6.4.6 MINIMALNE OTWARCIE

Parametr, w którym określa się jaki najmniejszy procent otwarcia może mieć zawór. Dzięki temu parametrowi możemy zostawić zawór minimalnie uchylony, żeby zachować najmniejszy przepływ.

---

### 6.4.7 CZAS OTWARCIA

Parametr określający czas, jaki jest potrzebny siłownikowi zaworu, aby otworzyć zawór od pozycji 0% do 100%. Czas ten należy dobrać zgodnie z posiadanym siłownikiem zaworu (podany na tabliczce znamionowej).

---

### 6.4.8 PRZERWA POMIARU

Parametr ten decyduje o częstotliwości pomiaru (kontroli) temperatury wody za zaworem do instalacji CO. Jeśli czujnik wskaże zmianę temperatury (odchyłkę od zadanej), wówczas elektrozawór uchyli się lub przymknie o ustawiony skok, aby powrócić do temperatury zadanej.

---

### 6.4.9 TYP ZAWORU

Za pomocą tego ustawienia użytkownik dokonuje wyboru rodzaju sterowanego zaworu pomiędzy:

- **CO** – ustawiamy, gdy chcemy regulować temperaturę na obiegu CO za pomocą czujnika zaworu. Czujnik zaworu należy umieścić za zaworem mieszającym na rurze zasilającej.
- **PODŁOGOWY** – ustawiamy, gdy chcemy regulować temperaturę na obiegu ogrzewania podłogowego. Typ podłogowy zabezpiecza instalację podłogową przed niebezpiecznymi temperaturami. Jeśli rodzaj zaworu jest ustawiony jako CO i zostanie on podłączony do instalacji podłogowej, to może grozić to zniszczeniem delikatnej instalacji podłogowej.

---

### 6.4.10 KIERUNEK OTWIERANIA

Jeśli po podłączeniu zaworu do sterownika okaże się, że miał być on podłączony odwrotnie, to nie trzeba przetaczać przewodów zasilających, lecz istnieje możliwość zmiany kierunku otwierania zaworu, przez zaznaczenie wybranego kierunku: Prawo lub Lewo.

---

### 6.4.11 POGODÓWKA

Aby funkcja pogodowa była aktywna należy umieścić czujnik zewnętrzny w nienasłonecznionym i nienarażonym na wpływy atmosferyczne miejscu. Po zainstalowaniu i podłączeniu czujnika należy załączyć funkcję *Pogodówka* w menu sterownika. Aby zawór pracował prawidłowo, ustawia się temperaturę zadaną (za zaworem) dla czterech pośrednich temperatur zewnętrznych: -20°C, -10°C, 0°C oraz 10°C.

---

## 6.4.12 REGULATOR POKOJOWY

Funkcja ta służy ustawieniu parametrów pracy regulatora pokojowego podłączonego do sterownika kotła pelletowego. Aby współpraca z regulatorem pokojowym była aktywna należy po podłączeniu aktywować ją zaznaczając odpowiedni rodzaj regulatora. Do sterownika można podłączyć maksymalnie dwa regulatory pokojowe. W przypadku załączenia tej funkcji regulator nie wpływa na pracę kotła.

---

<b>Regulator pokojowy</b>	Regulator standard
	Obniżenie pokojówki
	Funkcja pokojówki

---

---

### 6.4.12.1 REGULATOR STANDARD

Jeśli do sterownika podłączony został regulator pokojowy dwustanowy zaznaczamy opcję *Regulator standard*. Taki rodzaj regulatora pokojowego umożliwia przesłanie do głównego sterownika informacji o dograniu lub niedograniu pomieszczenia.

---

### 6.4.12.2 OBNIŻENIE POKOJÓWKI

Użytkownik ustawia wartość, o którą zawór obniży swoją zadaną temperaturę w momencie, kiedy zostanie osiągnięta temperatura zadana na regulatorze pokojowym (dogrzenie pomieszczenia).

---

### 6.4.12.3 FUNKCJA POKOJÓWKI

- **Obniżenie zadanej** – włączona funkcja oznacza, że w momencie dogrzenia pomieszczenia zawór obniży swoją zadaną temperaturę o wartość ustawioną przez użytkownika.
- **Zamykanie zaworu** – załączenie funkcji spowoduje, że po osiągnięciu zadanej temperatury pokoju, regulator pokojowy zgłosi dogrzenie i zawór automatycznie się zamknie.

---

## 6.4.13 TYGODNIÓWKA ZAWORU



### UWAGA

Dla prawidłowego działania tej funkcji konieczne jest ustawienie aktualnej daty oraz godziny.

Opcja pozwala na ustawienie harmonogramu zmian temperatury zadanej zaworu w przedziale od -10 do +10°C, w poszczególne dni tygodnia o określonych godzinach.

### Programowanie tygodniówki zaworu:

Aby zaprogramować tygodniówkę zaworu użytkownik uruchamia parametr – na wyświetlaczu pojawia się ekran z poszczególnymi dniami tygodnia. W górnej linii wyświetlona jest aktualna nastawa odchyłki, a w dolnej przedział czasowy oraz zmiana temperatury zadanej wyrażona w stopniach Celsjusza.

- ⇒ Wybieramy dzień tygodnia, dla którego chcemy zmienić nastawy temperatur.
- ⇒ Na wyświetlaczu pojawia się ekran edycji.
- ⇒ Wybieramy godzinę, dla której chcemy zmienić temperaturę (przedział czasu).
- ⇒ Po wybraniu godziny, przy pomocy przycisków **+**, **-** znajdujących się po lewej stronie zmniejszamy lub zwiększamy temperaturę o wybraną wartość.
- ⇒ Zmiany temperatury zadanej możemy dokonywać w zakresie od -10°C do +10°C.
- ⇒ Tą samą zmianę możemy zastosować również na sąsiednie pory dnia. W tym celu należy skorzystać z opcji *Kopiuj* i w ten sposób przenieść wybrane ustawienie na inne godziny.

### **Przykład**

Poniedziałek

zadane: 3<sup>00</sup>, temp -10°C (nastawa sterowania tygodniowego: -10°C)

zadane: 4<sup>00</sup>, temp -10°C (nastawa sterowania tygodniowego: -10°C)

zadane: 5<sup>00</sup>, temp -10°C (nastawa sterowania tygodniowego: -10°C)

W tym przypadku, jeżeli temperatura zadana na kotle wynosi 60°C to od godziny 3<sup>00</sup> w poniedziałek do godziny 6<sup>00</sup> temperatura zadana na kotle spadnie o 10°C, czyli będzie wynosić 50°C.

---

#### 6.4.14 WSPÓŁCZYNNIK PROPORCJONALNOŚCI

Współczynnik proporcjonalności jest używany do określania *skoku zaworu*. Im bliżej temperatury zadanej tym skok jest mniejszy. Jeżeli współczynnik ten będzie wysoki, zawór szybciej będzie osiągał zbliżone do odpowiedniego otwarcie, będzie jednak ono mało precyzyjne.

Procent jednostkowego otwarcia jest obliczany na podstawie wzoru:

$$\text{PROCENT JEDNOSTKOWEGO OTWARCIA} = (\text{temp. zadana} - \text{temp. czujnika}) \cdot \frac{\text{współczynnik proporcjonalności}}{10}$$

---

#### 6.4.15 OCHRONA KOTŁA

Ochrona przed zbyt wysoką temperaturą CO ma na celu niedopuszczenie do niebezpiecznego wzrostu temperatury kotła. Użytkownik ustawia maksymalną dopuszczalną temperaturę powrotu.

W przypadku niebezpiecznego wzrostu temperatury zawór zaczyna się otwierać na instalację domu w celu schłodzenia kotła. Funkcja ta załączona jest na stałe.

- **Temperatura maksymalna** - Użytkownik nastawia minimalną dopuszczalną temperaturę CO, po osiągnięciu której zawór się przymknie.

---

#### 6.4.16 OCHRONA POWROTU

Funkcja ta pozwala na ustawienie ochrony kotła przed zbyt chłodną wodą powracającą z głównego obiegu, która mogłaby być przyczyną korozji niskotemperaturowej kotła. Ochrona powrotu działa w ten sposób, że gdy temperatura jest zbyt niska, to zawór przymyka się do czasu, aż krótki obieg kotła osiągnie odpowiednią ciepłotę.

- **Minimalna temperatura powrotu** – użytkownik nastawia minimalną dopuszczalną temperaturę powrotu, po osiągnięciu której zawór się przymknie.

---

#### 6.4.17 POMPA ZAWORU

Opcja ta pozwala dokonać wyboru trybu pracy pompy.

Pompa  
zaworu

Zawsze załączona

Zawsze wyłączona

Załączona powyżej progu

Temperatura załączenia

Antystop pompy

---

##### 6.4.17.1 ZAWSZE ZAŁĄCZONA

Pompa pracuje przez cały czas niezależnie od temperatur.

---

##### 6.4.17.2 ZAWSZE WYŁĄCZONA

Pompa jest wyłączona na stałe, a regulator steruje tylko pracą zaworu.

#### 6.4.17.3 ZAŁĄCZONA POWYŻEJ PROGU

Pompa załącza się powyżej ustawionej *temperatury załączenia*. Jeżeli pompa ma się załączać powyżej progu, to należy również ustawić progową *temperaturę załączenia pompy*. Brana jest pod uwagę wartość z czujnika CO.

#### 6.4.17.4 TEMPERATURA ZAŁĄCZENIA

Opcja ta dotyczy pompy działającej powyżej progu. Pompa zaworu będzie się załączać po osiągnięciu przez czujnik kotła wartości temperatury załączenia pomp.

#### 6.4.17.5 ANTYSTOP POMP

Po załączeniu tej opcji pompa zaworu będzie się załączała co 10 dni na 2 minuty. Zapobiega to zastaniu wody w instalacji poza sezonem grzewczym.

### 6.4.18 USTAWIENIA FABRYCZNE

Parametr ten pozwala powrócić do ustawień danego zaworu zapisanych przez producenta. Przywrócenie ustawień fabrycznych zmienia typ zaworu na *Zawór CO*.

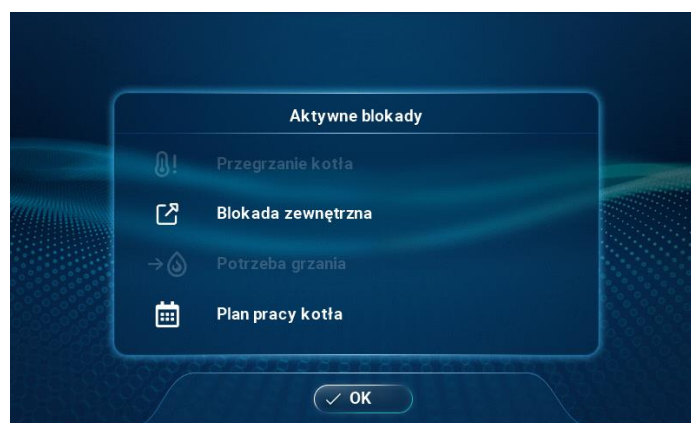
### 6.4.19 USUNIĘCIE ZAWORU\*

**Parametr dostępny tylko w zaworze dodatkowym - zastosowanie modułu zewnętrznego.**

Funkcja ta służy do całkowitego usunięcia zaworu z pamięci sterownika. Usunięcie zaworu wykorzystuje się np. przy demontażu zaworu lub wymianie modułu (konieczna ponowna rejestracja nowego modułu).

## 6.5 BLOKADA ZEWNĘTRZNA

Funkcja *Blokada zewnętrzna* ma za zadanie zablokowanie pieca z zewnątrz, niezależnie od jego stanu pracy. Blokada kotła nastąpi, gdy załączone regulatory pokojowe zgłoszą dogrzanie. Wystąpienie którejkolwiek z blokad spowoduje wygaszenie kotła i przejście w stan czuwania.



Blokada pracy kotła może wystąpić z 5 źródeł:

1. **Plan pracy kotła** – gdy aktywny jest plan pracy kotła, sterownik może pracować wyłącznie podczas aktywnych stref czasowych
2. **Przegrzanie kotła** – wystąpi, gdy temperatura kotła (CO) zostanie przekroczona o próg przeegrzania kotła (opcja dostępna w menu nastaw temperatur)
3. **Blokada zewnętrzna** – regulatory pokojowe standard 1 i 2 pełnią funkcję blokad zewnętrznych. Gdy którykolwiek z włączonych regulatorów pokojowych przekaże sygnał o dogrzaniu pomieszczenia, blokada zostanie aktywowana

4. **Potrzeba grzania** – jeśli opcja potrzeby grzania jest aktywna i żaden z odbiorników nie zgłasza takiej potrzeby, wówczas blokada zostanie włączona
5. **Czyszczenie okresowe** – blokada wystąpi w momencie, gdy załączy się czyszczenie okresowe

## 6.6 USTAWIENIA FABRYCZNE

Parametr pozwala przywrócić ustawienia producenta w menu ustawień.

## 6.7 KALIBRACJA POZIOMU PALIWA

Prawidłowe przeprowadzenie procesu kalibracji paliwa pozwoli na bieżący podgląd aktualnego poziomu paliwa na wyświetlaczu sterownika.

- ⇒ Pierwszym krokiem prawidłowo przeprowadzonej kalibracji paliwa jest napełnienie zbiornika paliwa.
- ⇒ Następnie należy zaznaczyć opcję: *Zasobnik pełny*, sterownik zapamięta wtedy poziom paliwa jako pełny (100%).
- ⇒ Gdy paliwo w zasobniku się skończy (po określonym czasie pracy kotła, zależnym od pojemności zbiornika), należy zaznaczyć opcję: *Zasobnik pusty*.

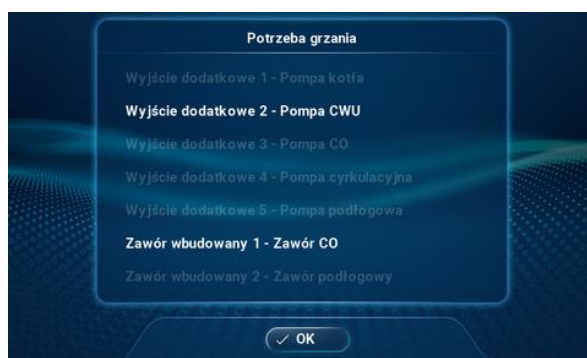
W taki sposób sterownik zostaje skalibrowany, będzie od tej pory automatycznie informował użytkownika o aktualnym poziomie paliwa. Kalibracji takiej dokonuje się zwykle jednorazowo. Przy następnym uzupełnianiu opału wystarczy w menu użytkownika wybrać i zaznaczyć opcję *Zasobnik napełniony* w menu głównym, po czym sterownik na nowo zapisze poziom 100% paliwa w zasobniku.

Po wybraniu na ekranie głównym panelu z odczytem poziomu paliwa, użytkownik uzyskuje informację o szacowanej procentowej ilości paliwa.

Jeżeli załączona jest opcja *Ważenie paliwa* (dostępna w *Menu serwis*), wówczas kalibracja poziomu paliwa działa automatycznie.

## 6.8 POTRZEBA GRZANIA

Odbiornikami ciepła są wyjścia dodatkowe oraz zawory, natomiast źródłami ciepła są kocioł lub bufor. Każdy z odbiorników ma wbudowaną logikę zwracającą informację o konieczności grzania. Jeśli opcja potrzeby grzania jest włączona, a żaden z odbiorników nie zgłasza takiej potrzeby, wówczas zostaje włączona blokada i kocioł przechodzi w czuwanie.



## 6.9 PLAN PRACY KOTŁA

Funkcja umożliwia zaprogramowanie czasu aktywności kotła – użytkownik może z dokładnością do 30 minut wyznaczyć okresy aktywności kotła w wybrane dni tygodnia. W okresach nieaktywnych kocioł pozostanie wygaszony niezależnie od pozostałych czynników.

## 6.10 CZYSZCZENIE OKRESOWE

Parametr mający na celu załączenie czyszczenia rusztu kotła. Dla prawidłowego działania tej funkcji konieczne jest ustawienie częstotliwości załączania funkcji (np. co 6 godzin).

## 6.11 PRZEDMUCHY W PRACY

Aktywując funkcję *Przedmuchy w pracy* wentylator będzie w określonym czasie i z określoną przerwą załączał się z mocą 100%. Parametr jest edytowalny.

## 6.12 WENTYLATOR WYCIĄGOWY

Urządzenie dodatkowe mające na celu poprawę ciągu kominowego. Urządzenie sterowane jest przez moduł dodatkowy **SWW-1** po komunikacji RS, automatycznie dostosowując swoją szybkość obrotową do mocy palnika. Wentylator pracuje we wszystkich stanach pracy kotła, a więc w *Rozpalaniu*, *Pracy* oraz *Wygaszaniu*.

### 6.12.1 MIN. ROBOCZE WENTYLATORA/ MAKS. ROBOCZE WENTYLATORA

Funkcja pozwala na określenie minimalnej/maksymalnej pracy procentowej wentylatora podczas jego pracy.

### 6.12.2 WERSJA

Podgląd wgranej wersji programowej modułu. Informacja potrzebna przy kontakcie z serwisantem.

## 6.13 HISTORIA ALARMÓW

Opcja umożliwiająca podgląd listy wszystkich alarmów, które wystąpiły w sterowniku. Sprawdzić możemy rodzaj alarmu i przedział czasu, w którym miał miejsce wraz z datą i godziną.

# 7 ZABEZPIECZENIA

W celu zapewnienia maksymalnie bezpiecznej i bezawaryjnej pracy regulator posiada szereg zabezpieczeń. W przypadku alarmu załącza się sygnał dźwiękowy i na wyświetlaczu pojawia się komunikat.

Aby sterownik powrócił do pracy należy wcisnąć **Kasuj**. W przypadku alarmu **Temperatura CO za wysoka** trzeba chwilę odczekać, aby ta temperatura obniżyła się poniżej alarmowej.

## 7.1 ALARM TEMPERATURY

Zabezpieczenie to uaktywnia się tylko w trybie **pracy** (jeżeli temperatura kotła jest niższa od *Temperatury zadanej*). Jeśli temperatura kotła nie rośnie w czasie określonym przez użytkownika, uaktywniany jest alarm, wyłącza się nadmuch oraz załącza się sygnał dźwiękowy. Na wyświetlaczu wyświetlany jest następujący komunikat: „**Temperatura nie rośnie**”. Po naciśnięciu **Kasuj**, alarm jest wyłączany. Regulator powraca do ostatnio ustawionego trybu pracy.

## 7.2 ZABEZPIECZENIE TERMICZNE

Jest to dodatkowy mini czujnik bimetaliczny (umiejscowiony przy czujniku temperatury kotła – względnie na rurze zasilania jak najbliżej kotła), odłączający wentylator w razie przekroczenia temperatury alarmowej – około 85÷90°C. Jego zadziałanie zapobiega zagotowaniu się wody w instalacji, w przypadku przegrzania kotła bądź uszkodzenia sterownika. Po zadziałaniu

tego zabezpieczenia, gdy temperatura opadnie do bezpiecznej wartości, czujnik odblokuje się samoczynnie. W przypadku uszkodzenia lub przegrzania tego czujnika, wentylator zostanie odłączony.



#### UWAGA

W przypadku uszkodzenia termika wentylator nie działa zarówno w pracy ręcznej jak i w pracy automatycznej.

### 7.3 AUTOMATYCZNA KONTROLA CZUJNIKA

W razie uszkodzenia czujnika temperatury CO, CWU lub ślimaka bądź zasobnika paliwa, uaktywnia się alarm dźwiękowy, sygnalizując dodatkowo na wyświetlaczu odpowiednią usterkę, np.: „**Czujnik CO uszkodzony**”. **Nadmuch zostaje wyłączony. Pompa pracuje niezależnie od aktualnej temperatury.**

*W przypadku uszkodzenia czujnika CO alarm będzie aktywny do momentu wymiany czujnika na nowy. Jeżeli uszkodzeniu uległ czujnik CWU, należy nacisnąć **Kasuj**, co wyłączy alarm, a sterownik powróci do trybu pracy na jedną pompę (C.O). Aby kocioł mógł pracować we wszystkich trybach należy wymienić czujnik na nowy.*

### 7.4 ZABEZPIECZENIE ZAGOTOWANIA WODY W KOTLE

Zabezpieczenie to dotyczy tylko trybu pracy priorytet bojlera, w przypadku, gdy zbiornik jest niedograny. Mianowicie, gdy temperatura bojlera jest zadana np.: 55°C, a na kotle temperatura rzeczywista wzrośnie do 62°C (jest to tzw. temperatura priorytetu) wówczas sterownik wyłączy wentylator. Jeśli temperatura na kotle jeszcze wzrośnie do 80°C, to załączy się pompa CO. Gdy temperatura nadal będzie wzrastać, to przy temperaturze 85°C włączy się alarm. Najczęściej taki stan może się pojawić, gdy bojler jest uszkodzony, źle zamocowany czujnik, uszkodzona pompa. Jednak, gdy temperatura będzie się obniżać to przy progu 60°C sterownik załączy nadmuchi i będzie pracował w trybie pracy do osiągnięcia temperatury 62°C.

### 7.5 ZABEZPIECZENIE TEMPERATUROWE

Regulator posiada dodatkowe programowe zabezpieczenie przed niebezpiecznym wzrostem temperatury. W przypadku przekroczenia temperatury alarmowej (80°C) rozłączy wentylator i jednocześnie zaczynają pracować aktywne pompy, w celu rozprowadzenia gorącej wody po instalacji domu. Po przekroczeniu temperatury 85°C załączy alarm i pojawia się na wyświetlaczu komunikat sygnalizujący: „**Temperatura za duża**”. Gdy temperatura spadnie do bezpiecznej wartości, po naciśnięciu **Kasuj**, alarm zostanie wyłączony a regulator powróci do ostatnio ustawionego trybu pracy.

### 7.6 BEZPIECZNIK

Regulator posiada zabezpieczenie w postaci wyłącznika nadprądowego B16.



#### UWAGA

Stosowanie bezpiecznika o większej wartości może spowodować uszkodzenie sterownika.

## 8 DANE TECHNICZNE

Lp.	Wyszczególnienie	
1.	Napięcie zasilania	230V ±10% / 50Hz
2.	Maks. pobór mocy	10W
3.	Temperatura pracy	5÷50°C
4.	Maks. obciążenie wyjścia pompy i rusztu	0,5A
5.	Maks. obciążenie wyjścia wentylatora	0,6A
6.	Maks. obciążenie wyjścia podajnika	0,5A
7.	Maks. obciążenie wyjścia zapalarki	2A
8.	Maks. obciążenie wyjścia styku dodatkowego	0,5A
9.	Wytrzymałość temp. czujników KTY	-30÷99°C
10.	Wkładka bezpiecznikowa	6,3A

**TECH  
STEROWNIKI**

## Deklaracja zgodności UE

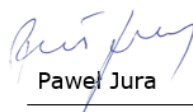
Firma TECH STEROWNIKI II Spółka z ograniczoną odpowiedzialnością, z siedzibą w Wieprzu 34-122, przy ulicy Biała Droga 31, deklaruje na wyłączną odpowiedzialność, że produkowany przez nas **ST-900** spełnia wymagania dyrektywy Parlamentu Europejskiego i Rady **2014/35/UE** z dnia 26 lutego 2014 roku w sprawie harmonizacji ustawodawstw państw członkowskich odnoszących się do **udostępniania na rynku sprzętu elektrycznego przewidzianego do stosowania w określonych granicach napięcia** (Dz.Urz. UE L 96 z 29.03.2014, strona 357) i dyrektywy Parlamentu Europejskiego i Rady **2014/30/UE** z dnia 26 lutego 2014 roku w sprawie harmonizacji ustawodawstw państw członkowskich odnoszących się do **kompatybilności elektromagnetycznej** ( Dz. Urz. UE L 96 z 29.03.2014, strona 79), dyrektywy **2009/125/WE** w sprawie wymogów dotyczących ekoprojektu dla produktów związanych z energią oraz **ROZPORZĄDZENIA MINISTRA PRZEDSIĘBIORCZOŚCI I TECHNOLOGII** z dnia 24 czerwca 2019 r. zmieniające rozporządzenie w sprawie zasadniczych wymagań dotyczących ograniczenia stosowania niektórych niebezpiecznych substancji w sprzęcie elektrycznym i elektronicznym wdrażające dyrektywę Parlamentu Europejskiego i Rady (UE) 2017/2102 z dnia 15 listopada 2017 r. zmieniającą dyrektywę 2011/65/UE w sprawie ograniczania stosowania niektórych niebezpiecznych substancji w sprzęcie elektrycznym i elektronicznym (Dz. Urz. UE L 305 z 21.11.2017, str. 8)

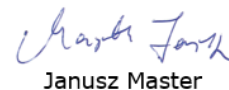
Do ocen zgodności zastosowano normy zharmonizowane

**PN-EN IEC 60730-2-9:2019-06,**

**PN-EN 60730-1:2016-10,**

**EN IEC 63000:2018 RoHS.**

  
Paweł Jura

  
Janusz Master

Prezesi firmy

Wieprz, **23.10.2024**

**TECH  
STEROWNIKI**

**Siedziba główna:**

ul. Biała Droga 31, 34-122 Wieprz

**Serwis:**

ul. Skotnica 120, 32-652 Bulowice

infolinia: **+48 33 875 93 80**

e-mail: **serwis@techsterowniki.pl**

**[www.techsterowniki.pl](http://www.techsterowniki.pl)**