

TECH STEROWNIKI

INSTRUKCJA OBSŁUGI ST-517

PL



TECH STEROWNIKI

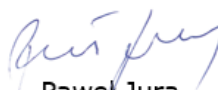
DEKLARACJA ZGODNOŚCI UE

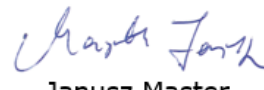
Firma TECH STEROWNIKI II Sp. z o.o. z siedzibą w Wieprzu 34-122, przy ulicy Biała Droga 31, deklaruje na wyłączną odpowiedzialność, że produkowany przez nas **ST-517** spełnia wymagania dyrektywy Parlamentu Europejskiego i Rady **2014/35/UE** z dnia 26 lutego 2014 roku w sprawie harmonizacji ustawodawstw państw członkowskich odnoszących się do **udostępniania na rynku sprzętu elektrycznego przewidzianego do stosowania w określonych granicach napięcia** (Dz.Urz. UE L 96 z 29.03.2014, strona 357) i dyrektywy Parlamentu Europejskiego i Rady **2014/30/UE** z dnia 26 lutego 2014 roku w sprawie harmonizacji ustawodawstw państw członkowskich odnoszących się do **kompetybilności elektromagnetycznej** (Dz. Urz. UE L 96 z 29.03.2014, strona 79), dyrektywy **2009/125/WE** w sprawie wymogów dotyczących ekoprojektu dla produktów związanych z energią oraz **ROZPORZĄDZENIA MINISTRA PRZEDSIĘBIORCZOŚCI I TECHNOLOGII** z dnia 24 czerwca 2019 r. zmieniające rozporządzenie w sprawie zasadniczych wymagań dotyczących ograniczenia stosowania niektórych niebezpiecznych substancji w sprzęcie elektrycznym i elektronicznym wdrażające dyrektywę Parlamentu Europejskiego i Rady (UE) 2017/2102 z dnia 15 listopada 2017 r. zmieniającą dyrektywę 2011/65/UE w sprawie ograniczania stosowania niektórych niebezpiecznych substancji w sprzęcie elektrycznym i elektronicznym (Dz. Urz. UE L 305 z 21.11.2017, str. 8)

Do ocen zgodności zastosowano normy zharmonizowane

PN-EN IEC 60730-2-9:2019-06, PN-EN 60730-1:2016-10, EN IEC 63000:2018 RoHS.

Wieprz, **17.05.2021**


Paweł Jura


Janusz Master

Prezisi firmy

I. Bezpieczeństwo

Przed przystąpieniem do użytkowania urządzenia należy przeczytać uważnie poniższe przepisy. Nieprzestrzeganie tych instrukcji może być przyczyną obrażeń i uszkodzeń urządzenia. Niniejszą instrukcję należy starannie przechowywać.

Aby uniknąć niepotrzebnych błędów i wypadków, należy upewnić się, że wszystkie osoby korzystające z urządzenia dokładnie zapoznały się z jego działaniem i funkcjami bezpieczeństwa. Proszę zachować instrukcję i upewnić się, że pozostanie z urządzeniem w przypadku jego przeniesienia lub sprzedaży tak, aby każdy korzystający z niego przez jego okres użytkowania mógł mieć odpowiednie informacje o urządzeniu i bezpieczeństwie. Dla bezpieczeństwa życia i mienia zachować środki ostrożności zgodne z wymienionymi w instrukcji użytkownika, gdyż producent nie ponosi odpowiedzialności za szkody spowodowane przez zaniedbanie.



OSTRZEŻENIE

- **Urządzenie elektryczne po napięciem.** Przed dokonaniem jakichkolwiek czynności związanych z zasilaniem (podłączanie przewodów, instalacja urządzenia itd.) należy upewnić się, że regulator nie jest podłączony do sieci.
- Montażu powinna dokonać osoba posiadająca odpowiednie uprawnienia elektryczne.
- Przed uruchomieniem sterownika należy dokonać pomiaru rezystancji uziemienia silników elektrycznych, oraz pomiaru rezystancji izolacji przewodów elektrycznych.
- Regulator nie jest przeznaczony do obsługi przez dzieci.



UWAGA

- Wyładowania atmosferyczne mogą uszkodzić sterownik, dlatego w czasie burzy należy wyłączyć go z sieci poprzez wyjęcie wtyczki sieciowej z gniazda.
- Sterownik nie może być wykorzystywany niezgodnie z jego przeznaczeniem.
- Przed sezonem grzewczym i w czasie jego trwania sprawdzić stan techniczny przewodów. Należy również sprawdzić mocowanie sterownika, oczyścić z kurzu i innych zanieczyszczeń.

II. Opis

Moduł ST-517 przeznaczony jest do obsługi dwóch obiegów grzewczych. Może realizować szereg funkcji:

- Sterowanie dwiema pompami
- Współpraca z dwoma regulatorami pokojowymi
- Sterowanie stykiem beznapięciowym.

III. Montaż sterownika

Sterownik powinien być montowany przez osobę z odpowiednimi kwalifikacjami.

OSTRZEŻENIE

Niebezpieczeństwo dla życia w wyniku porażenia prądem elektrycznym na przyłączach pod napięciem. Przed pracami przy module należy odłączyć dopływ prądu i zabezpieczyć przed przypadkowym włączeniem.

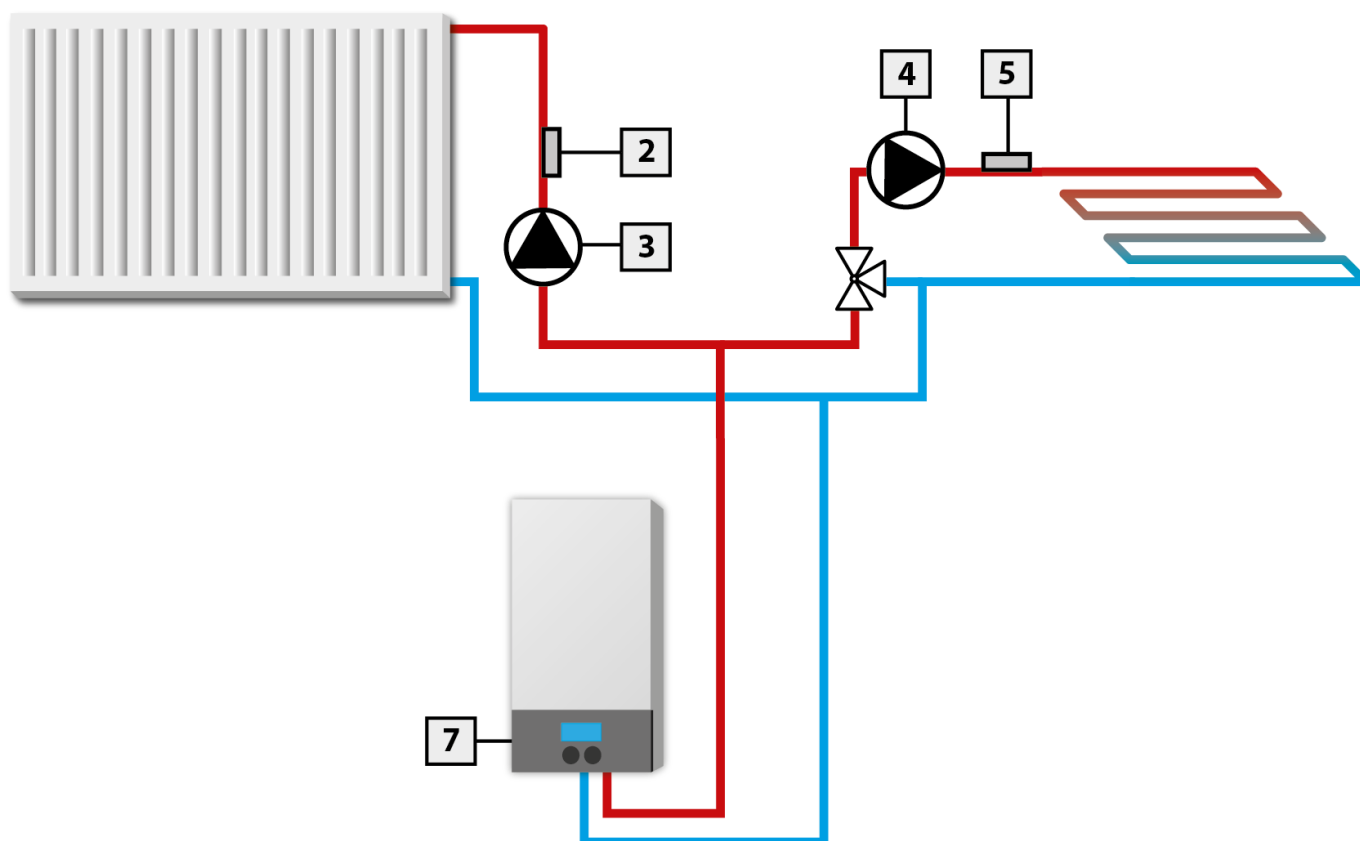
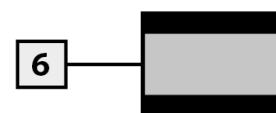
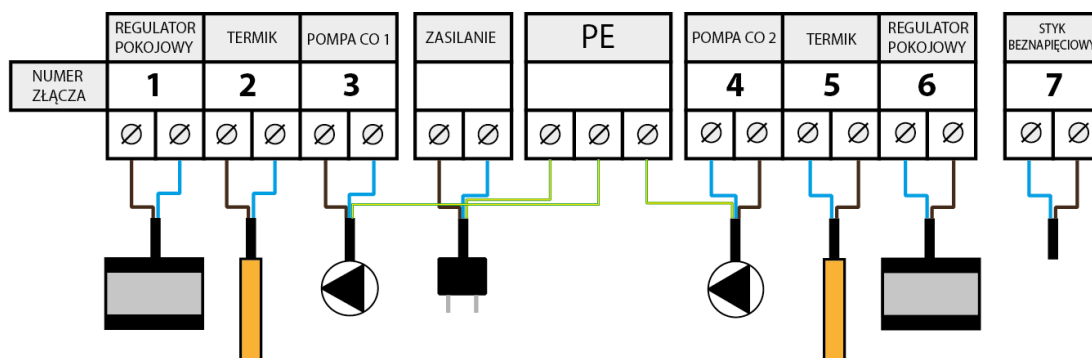
UWAGA

- Błędne podłączenie przewodów może spowodować uszkodzenie sterownika!

UWAGA

Do wyjść sterujących pompami nie podłączać bezpośrednio pomp, w których producent wymaga zastosowania zewnętrznego wyłącznika głównego, bezpiecznika na zasilaniu lub dodatkowego wyłącznika różnicowo-prądowego selektywnego na prądy odkształcone.

Aby uniknąć uszkodzenia urządzenia, pomiędzy regulatorem a pompą należy zastosować dodatkowy układ zabezpieczający. Producent zaleca Adapter do pomp ZP-01, który należy zakupić osobno.

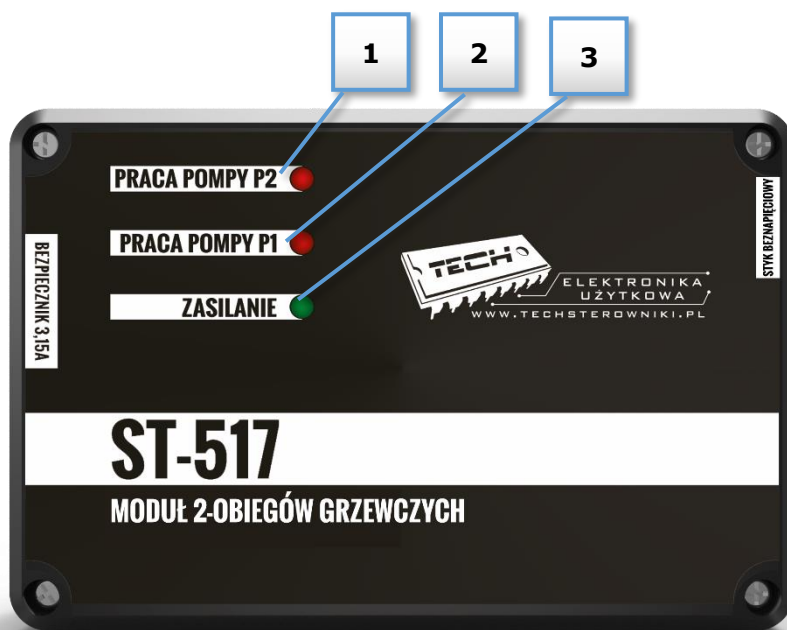


*Schemat poglądowy - schemat nie zastępuje projektu instalacji C.O.. Ma na celu pokazanie możliwości rozbudowy sterownika. Na przedstawionym schemacie instalacji grzewczej nie umieszczono elementów odcinających i zabezpieczających dla wykonania jej fachowego montażu

IV. Zasada działania

Moduł może obsługiwać dwie pompy obiegowe. Po otrzymaniu sygnału z regulatora pokojowego o niedograniu pomieszczenia moduł załącza odpowiednią pompę. W sytuacji, gdy którykolwiek z obiegów zgłasza niedogrzenia moduł załącza styk beznapięciowy.

Jeśli moduł ma obsługiwać instalację podłogową należy zastosować dodatkowy czujnik bimetaliczny (umiejscowiony na rurze zasilania jak najbliżej kotła) – termik. W razie przekroczenie temperatury alarmowej termik odłączy pompę – nie dopuści do przegrzania delikatnej instalacji podłogowej. W przypadku stosowania modułu ST-517 do zwykłej instalacji można termik zastąpić zworą – łączymy zaciski wejściowe termika.



1. Dioda sygnalizująca pracę pompy obiegu 2
2. Dioda sygnalizująca pracę pompy obiegu 1
3. Dioda sygnalizująca podłączenie zasilania

DANE TECHNICZNE

L.p.	Wyszczególnienie	Jedn.	
1	Napięcie zasilania	V	230V ±10% /50Hz
2	Pobór mocy sterownika	W	0,1
3	Temperatura otoczenia	°C	5÷50
4	Maks. obciążenie wyjścia pompy	A	0,5
5	Nominalne obciążenie styku beznapięciowego	A	230V AC / 0,5A (AC1) * 24V DC / 0,5A (DC1) **
6	Wkładka bezpiecznikowa	A	3,15

* Kategoria obciążenia AC1: jednofazowe, rezystancyjne lub lekko indukcyjne obciążenie AC.

** Kategoria obciążenia DC1: prąd stały, obciążenie rezystancyjne lub lekko indukcyjne.

Spis treści

I.	Bezpieczeństwo	3
II.	Opis	4
III.	Montaż sterownika	4
IV.	Zasada działania	6



Dbłość o środowisko naturalne jest dla nas sprawą nadrzędną. Świadomość, że produkujemy urządzenia elektroniczne zobowiązuje nas do bezpiecznej dla natury utylizacji zużytych elementów i urządzeń elektronicznych. W związku z tym firma otrzymała numer rejestrowy nadany przez Głównego Inspektora Ochrony Środowiska. Symbol przekreślonego kosza na śmieci na produkcie oznacza, że produktu nie wolno wyrzucać do zwykłych pojemników na odpady. Segregując odpady przeznaczone do recyklingu pomagamy chronić środowisko naturalne. Obowiązkiem użytkownika jest przekazanie zużytego sprzętu do wyznaczonego punktu zbiórki w celu recyklingu odpadów powstałych ze sprzętu elektrycznego i elektronicznego.

**TECH
STEROWNIKI**

Siedziba główna:

ul. Biała Droga 31, 34-122 Wieprz

Serwis:

ul. Skotnica 120, 32-652 Bulowice

infolinia: **+48 33 875 93 80**

e-mail: **serwis@techsterowniki.pl**

www.techsterowniki.pl