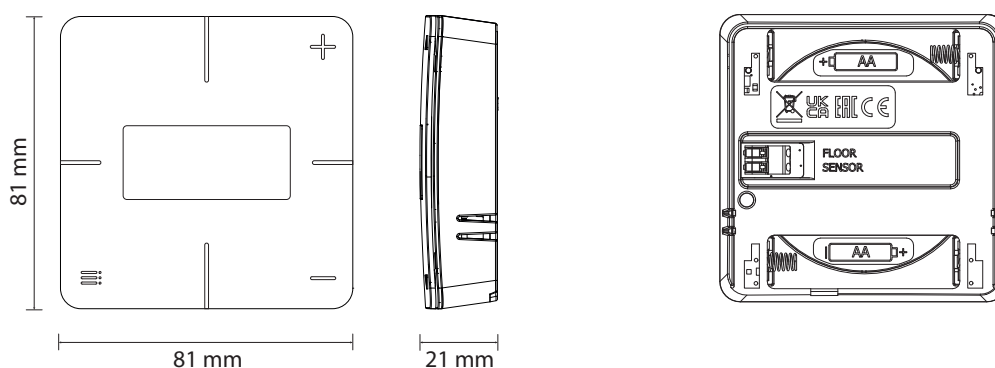


# REGULATOR

## RB-X



Regulator temperatury wyposażony jest w czujnik temperatury powietrza, czujnik wilgotności powietrza oraz opcje podłączenia czujnika temperatury podłogi. Na intuicyjnym wyświetlaczu znajdziemy informacje aktualnej temperaturze oraz mamy możliwość np. zmiany wartości zadanej temperatury pomieszczenia. Przyciski mechaniczne. Ekran LCD bez podświetlenia. Łączność z centralą odbywa się bezprzewodowo.



SPECYFIKACJA TECHNICZNA	
Symbol	RB-X
Zasilanie	2x AA 1,5V DC
Pobór prądu	< 1W
Temperatura pracy	5 ÷ 50°C
Dopuszczalna wilgotność względna otoczenia	< 80%REL.H
Komunikacja przewodowa	TECH WTP 868 MHz
Wbudowane czujniki	temperatury powietrza, wilgotności powietrza
Możliwość podłączenia czujnika temperatury podłogi	TAK
Ekran	LCD bez podświetlenia
Klawisze	mechaniczne
Max obciążenie przekaźnika	NIE DOTYCZY
Wymiary (szer x wys x gł) [mm]	81 x 81 x 21