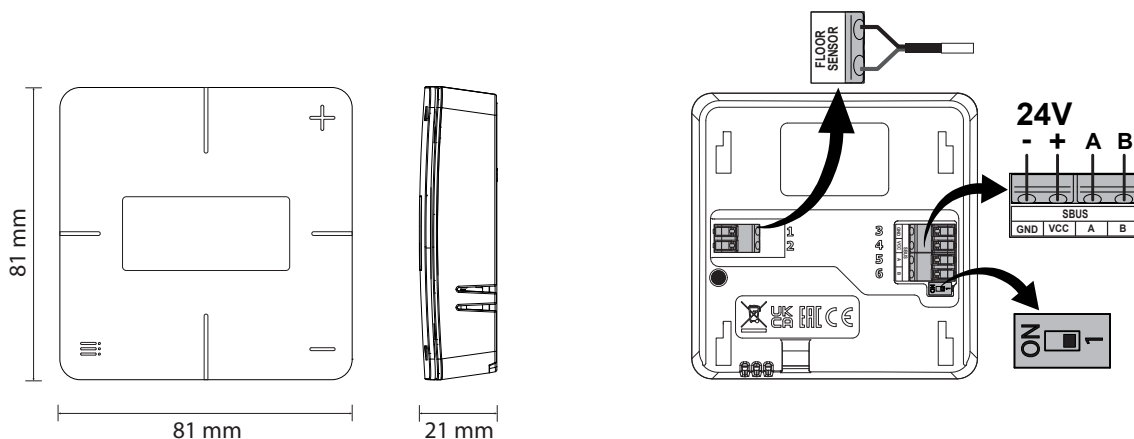


# REGULATOR

## R-S1



Regulator temperatury wyposażony jest w czujnik temperatury powietrza, czujnik wilgotności powietrza oraz opcje podłączenia czujnika temperatury podłogi. Na intuicyjnym wyświetlaczu znajdziemy informacje aktualnej temperaturze oraz mamy możliwość np. zmiany wartości zadanej temperatury pomieszczenia. Przyciski mechaniczne. Ekran LCD bez podświetlenia. Łączność odbywa się przewodowo za pośrednictwem magistrali TECH SBUS.



SPECYFIKACJA TECHNICZNA	
Symbol	R-S1m
Zasilanie	24V DC
Pobór prądu	< 1W
Temperatura pracy	5 ÷ 50°C
Dopuszczalna wilgotność względna otoczenia	< 80%REL.H
Komunikacja przewodowa	TECH SBUS
Typ urządzenia	Systemowy - Sinum
Wbudowane czujniki	temperatury powietrza, wilgotności powietrza
Możliwość podłączenia czujnika temperatury podłogi	TAK
Ekran	LCD bez podświetlenia
Klawisze	mechaniczne
Max obciążenie przełącznika	NIE DOTYCZY
Wymiary (szer x wys x gł) [mm]	81 x 81 x 21