

PL

INSTRUKCJA OBSŁUGI
R-8XSTEROWNIKI
TECHSTEROWNIKI
TECHe-mail: serwis@techsterowniki.pl

InfoLine: +48 33 875 93 80

ul. Skotnica 120, 32-652 Bulowice

Serwis:

ul. Biała Droga 31, 34-122 Wieprz

Siedziba główna:

KARTA GWARANCYJNA

Firma Tech Sterowniki II Sp. z o.o. zapewnia Nabywcy prawidłowe działanie urządzenia przez okres 24 miesięcy od daty sprzedaży. Niniejsza gwarancja obejmuje wyłącznie urządzenie wyprodukowane przez firmę Tech Sterowniki II Sp. z o.o. i nie dotyczy urządzeń z nią współpracujących. Gwarant zobowiązuje się do bezpłatnej naprawy urządzenia, jeżeli wady wystąpiły z winy producenta. Urządzenie należy dostarczyć do producenta urządzenia. Zasady postępowania w wypadku reklamacji określa ustawa o szczególnych warunkach sprzedaży konsumenckiej oraz zmianie Kodeksu cywilnego (Dz.U. z dnia 5 września 2002r.).

Firma Tech Sterowniki II Sp. z o.o. może odmówić wykonania naprawy gwarancyjnej w wypadku stwierdzenia zerwania plomby gwarancyjnej. Naprawami nie są objęte czynności związane z podłączeniem, ustawieniem i regulacją parametrów urządzenia opisane w Instrukcji Obsługi oraz elementy i podzespoły podlegające naturalnemu zużyciu podczas normalnej eksploatacji urządzenia.

Gwarancja nie obejmuje uszkodzeń powstałych w wyniku niewłaściwego użytkowania, bądź z winy użytkownika, uszkodzeń mechanicznych, skutków działania czynników zewnętrznych takich jak: zbyt wysoka temperatura pracy, zalanie, uderzenie pioruna, przepięcie, zwarcie, pożar, nieprawidłowe napięcie i częstotliwość zasilania, błędne podłączenie urządzenia. Ingerencja nieautoryzowanego serwisu, samowolne naprawy, przeróbki i zmiany konstrukcyjne powodują utratę Gwarancji.

Urządzenie nie jest elementem bezpieczeństwa całego systemu do którego jest podłączone. Instalacja elektryczna powinna być wykonana zgodnie z obowiązującymi przepisami i normami.

URZĄDZENIE NIE JEST PRZEZNACZONE DO OBSŁUGI PRZEZ DZIECI.

Koszty nieuzasadnionego wezwania serwisu do usterki ponosi kupujący. Za nieuzasadnione wezwanie serwisu rozumie się wezwanie w celu usunięcia uszkodzenia nie wynikającego z winy Gwaranta, jak i wezwanie uznane za nieuzasadnione przez serwis po zdiagnozowaniu urządzenia (np. uszkodzenie sprzętu z winy klienta lub nie podlegającego gwarancji), lub jeżeli awaria urządzenia nastąpiła z przyczyny leżącej poza urządzeniem.

W celu realizacji uprawnień wynikających z niniejszej gwarancji, użytkownik zobowiązany jest na własny koszt i ryzyko dostarczyć Gwarantowi urządzenie wraz z prawidłowo wypełnioną kartą gwarancyjną (zawierającą w szczególności datę sprzedaży, podpis sprzedawcy, a także opis wady) i dowodem sprzedaży (paragonem, fakturą VAT, itp.) Karta Gwarancyjna stanowi jedyną podstawę bezpłatnego wykonania naprawy. Czas realizacji naprawy reklamacyjnej wynosi 14 dni.

W razie zagubienia lub zniszczenia Karty Gwarancyjnej producent duplikatu nie wydaje.

.....
pieczęć sprzedawcy.....
data sprzedaży

BEZPIECZEŃSTWO

Po zakończeniu redakcji instrukcji mogły nastąpić zmiany w wyszczególnionych w niej produktach. Producent zastrzega sobie prawo do dokonania zmian konstrukcji. Ilustracje mogą zawierać wyposażenie dodatkowe. Technologia druku może mieć wpływ na różnice w przedstawionych kolorach.

Przed przystąpieniem do użytkowania urządzenia należy przeczytać uważnie poniższe przepisy. Nieprzestrzeganie tych instrukcji może być przyczyną obrażeń ciała i uszkodzeń urządzenia. Niniejszą instrukcję należy starannie przechowywać.

Aby uniknąć niepotrzebnych błędów i wypadków, należy upewnić się, że wszystkie osoby korzystające z urządzenia dokładnie zapoznały się z jego działaniem i funkcjami bezpieczeństwa. Proszę zachować instrukcję i upewnić się, że pozostanie z urządzeniem w przypadku jego przeniesienia lub sprzedaży tak, aby każdy korzystający z niego przez jego okres użytkowania mógł mieć odpowiednie informacje o użytkowaniu urządzenia i bezpieczeństwie.



OSTRZEŻENIE

- Regulator nie jest przeznaczony do obsługi przez dzieci.
- Sterownik nie może być wykorzystywany niezgodnie z jego przeznaczeniem.
- Montażu powinna dokonać osoba wykwalifikowana.

DANE TECHNICZNE

Zasilanie	baterie 2xAAA 1,5V
Częstotliwość pracy	868MHz
Zakres nastaw temp. pokojowej	5÷35°C
Zakres pomiaru wilgotności	10-95% RH
Błąd pomiaru	± 0,5°C



Dbłość o środowisko naturalne jest dla nas sprawą nadrzędną. Świadomość, że produkujemy urządzenia elektroniczne zobowiązuje nas do bezpiecznej dla natury utylizacji zużytych elementów i urządzeń elektronicznych. W związku z tym firma otrzymała numer rejestrowy nadany przez Głównego Inspektora Ochrony Środowiska. Symbol przekreślonego kosza na śmieci na produkcie oznacza, że produktu nie wolno wyrzucać do zwykłych pojemników na odpady. Segregując odpady przeznaczone do recyklingu pomagamy chronić środowisko naturalne. Obowiązkiem użytkownika jest przekazanie zużytego sprzętu do wyznaczonego punktu zbiórki w celu recyklingu odpadów powstałych ze sprzętu elektrycznego i elektronicznego.

DEKLARACJA ZGODNOŚCI UE

Firma TECH STEROWNIKI II Sp. z o.o. z siedzibą w Wieprzu (34-122), przy ulicy Biała Droga 31, deklaruje na wyłączną odpowiedzialność, że produkowany przez nas regulator pokojowy **R-8X** spełnia wymagania Dyrektywy Parlamentu Europejskiego i Rady 2014/53/UE z dnia 16 kwietnia 2014 r. w sprawie harmonizacji ustawodawstw państw członkowskich dotyczących udostępniania na rynku urządzeń radiowych, dyrektywy 2009/125/WE w sprawie wymogów dotyczących ekoprojektu dla produktów związanych z energią oraz ROZPORZĄDZENIA MINISTRA PRZEDSIĘBIORCZOŚCI I TECHNOLOGII z dnia 24 czerwca 2019 r. zmieniającego rozporządzenie w sprawie zasadniczych wymagań dotyczących ograniczenia stosowania niektórych niebezpiecznych substancji w sprzęcie elektrycznym i elektronicznym wdrażające dyrektywę Parlamentu Europejskiego i Rady (UE) 2017/2102 z dnia 15 listopada 2017 r. zmieniającą dyrektywę 2011/65/UE w sprawie ograniczenia stosowania niektórych niebezpiecznych substancji w sprzęcie elektrycznym i elektronicznym (Dz. Urz. UE L 305 z 21.11.2017, str. 8). Do oceny zgodności zastosowano normy zharmonizowane: PN-EN IEC 60730-2-9 :2019-06 art. 3.1a bezpieczeństwo użytkownika, PN-EN 62479:2011 art. 3.1 a bezpieczeństwo użytkownika, ETSI EN 301 489-1 V2.2.3 (2019-11) art.3.1b kompatybilność elektromagnetyczna, ETSI EN 301 489-3 V2.1.1 (2019-03) art.3.1 b kompatybilność elektromagnetyczna, ETSI EN 300 220-2 V3.2.1 (2018-06) art.3.2 skuteczne i efektywne wykorzystanie widma radiowego, ETSI EN 300 220-1 V3.1.1 (2017-02) art.3.2 skuteczne i efektywne wykorzystanie widma radiowego, EN IEC 63000:2018 RoHS.

Paweł Jura *Janusz Master*
Paweł Jura Janusz Master

Prezesi firmy

Wieprz, 04.09.2023

OPIS

Regulator pokojowy R-8X przeznaczony jest do sterowania urządzeniem grzewczym. Współpracuje ze sterownikami strefowymi i komunikuje się z nimi bezprzewodowo.

Regulator ma za zadanie utrzymanie zadanej temperatury w pomieszczeniu przez przesłanie sygnału do urządzenia grzewczego z informacją o osiągnięciu temperatury zadanej do wymaganej wartości.

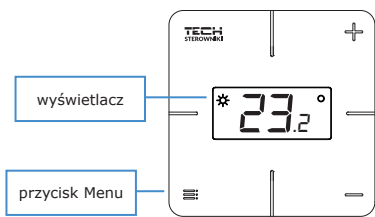
Aktualna temperatura jest na bieżąco wyświetlana na wyświetlaczu. Naciśnięciem przycisku Menu można zmienić wyświetlanie temperatury pomieszczenia na aktualną wilgotność.

Z poziomu regulatora można zmienić temperaturę zadaną w strefie na stałe lub z ograniczeniem czasowym.

Wyposażenie sterownika:

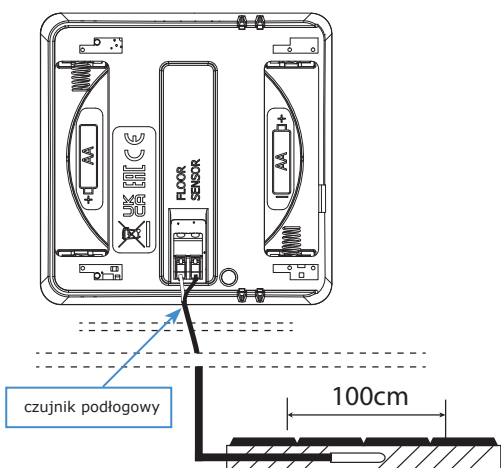
- budowany czujnik temperatury
- czujnik wilgotności powietrza
- czujnik podłogowy (opcjonalnie)

1 OBSŁUGA REGULATORA



Wyświetlacz	Ikona ☀
aktualna temperatura/ wilgotność,	pojawia się, gdy temperatura zadana nie została osiągnięta i dana strefa wymaga dogrzewania
Przycisk Menu	Przycisk +/-
- naciśnięcie - zmiana podglądu z temperatury pomieszczenia na poziom wilgotności, zatwierdzenie nastaw - przytrzymanie - wejście do menu	- zmiana temperatury zadanej, przejście między funkcjami Menu - odblokowanie klawiszy (jednoczesne przytrzymanie obu przycisków)

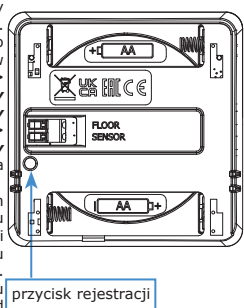
3



5 REJESTRACJA REGULATORA

Regulator pokojowy należy zarejestrować w określonej strefie. W tym celu w menu sterownika głównego wybieramy opcję rejestracji czujnika w podmenu określonej strefy, np. **Menu > Strefy > Strefa... > Czujnik pokojowy** lub **Menu > Menu instalatora > Strefy > Strefa... > Czujnik pokojowy** i naciskamy przycisk rejestracji na regulatorze.

Po prawidłowo przeprowadzonym procesie rejestracji na wyświetlaczu listwy pojawi się odpowiedni komunikat, natomiast na wyświetlaczu regulatora pokojowego: **Scs**. Komunikat **Err** na wyświetlaczu czujnika pokojowego oznacza błąd w procesie rejestracji.



UWAGA

- Do jednej strefy może być przypisany tylko jeden regulator pokojowy.
- Regulator może pełnić funkcję czujnika podłogowego. W tym celu należy podłączyć czujnik NTC do regulatora, wybrać w sterowniku głównym funkcję **Ogrzewanie podłogowe > Czujnik podłogowy** w danej strefie i zarejestrować przez dwukrotne kliknięcie przycisku rejestracji. Po prawidłowo przeprowadzonym procesie aktywacji na wyświetlaczu regulatora pojawi się komunikat **Scs**. Komunikat **Err** na wyświetlaczu regulatora pokojowego oznacza błąd w procesie aktywacji.

7 TEMPERATURA ZADANA

Temperaturę zadaną w strefie można zmienić bezpośrednio z regulatora pokojowego R-8X za pomocą przycisków +/-.

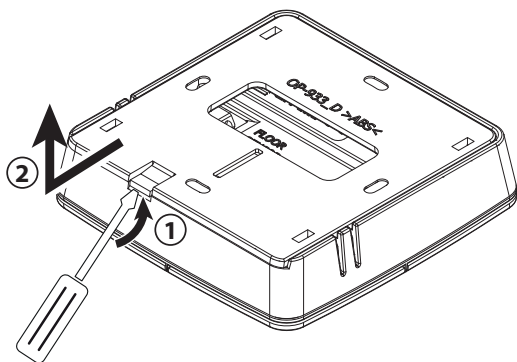
W czasie bezczynności na ekranie sterownika wyświetlana jest aktualna temperatura w strefie. Za pomocą przycisków +/- możemy zmienić wartość zadanej. Po ustawieniu temperatury zadanej (po kilku sekundach lub po naciśnięciu przycisku Menu) pojawią się opcje nastaw.

Nastawy czasu zmieniamy za pomocą przycisków +/-:

- **na określoną liczbę godzin** - klikamy przycisk +/- aż do wyświetlenia żądanej liczby godzin obowiązywania ustawionej przez nas temperatury zadanej np.: 1h (ustawiona przez nas temperatura zadana będzie obowiązywać przez 1 godzinę, a potem będzie obowiązywać poprzednio wybrana nastawa: harmonogram lub temperatura stała Con). Wybór zatwierdzamy naciskając przycisk Menu.
- **na stałe** - naciskamy przycisk + aż do wyświetlenia napisu **Con** (ustawiona przez nas temperatura zadana będzie obowiązywać przez nieokreślony czas niezależnie od nastaw harmonogramów). Wybór zatwierdzamy naciskając przycisk Menu.
- jeśli chcemy, aby obowiązywała temperatura zadana wynikająca z ustawień harmonogramu tygodniowego, naciskamy przycisk - aż do momentu wyświetlenia napisu **OFF**. Wybór zatwierdzamy naciskając przycisk Menu.

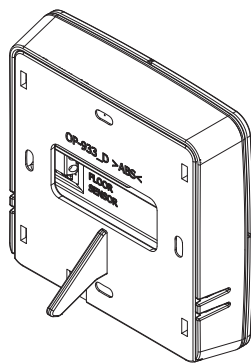
2 MONTAŻ

W celu podłączenia czujnika podłogi lub wymiany baterii, należy zdjąć tylną pokrywę regulatora.



4

Regulator można powiesić na ścianie lub umieścić w dowolnym miejscu dzięki specjalnej podstawie.



6

- **Przytrzymanie** przycisku rejestracji pozwoli na wyświetlenie aktualnej wersji programu.
- W przypadku pojawienia się komunikatu **Una** (mimo poprawnej rejestracji urządzenia), należy odczekać ok. 4 min. lub ponownie wymusić komunikację przez przytrzymanie przycisku rejestracji ok. 2 sek. do momentu wyświetlenia wersji programu.

Należy pamiętać o poniższych zasadach:

- Zarejestrowany regulator można usunąć lub wyłączyć jego działanie za pośrednictwem listwy poprzez wyłączenie opcji **Załączona** w podmenu danej strefy.
- Próba zarejestrowania regulatora w strefie, w której jest już zarejestrowany inny regulator spowoduje wyrejestrowanie pierwszego i zarejestrowanie drugiego.
- Próba zarejestrowania regulatora, który jest już zarejestrowany w innej strefie spowoduje wyrejestrowanie go z pierwszej strefy i zarejestrowanie w nowej strefie.

Dla każdego regulatora pokojowego przypisanego do określonej strefy można ustawić osobną temperaturę zadaną oraz harmonogram tygodniowy. Zmiany tych ustawień można dokonać zarówno w menu listwy jak i w aplikacji emodul.eu (po zastosowaniu modułu). Za pomocą przycisków +/- można zmienić temperaturę zadaną bezpośrednio z pozycji czujnika pokojowego.

8 FUNKCJE MENU

Aby wejść do menu regulatora, należy **przytrzymać** przycisk Menu. Za pomocą przycisków +/- można przechodzić pomiędzy poszczególnymi funkcjami menu. Zatwierdzenie nastaw następuje przez **naciśnięcie** przycisku Menu lub po czasie bezczynności.

- BAT** - Funkcja pozwala na podgląd poziomu baterii. Po przejściu w tę opcję należy nacisnąć przycisk Menu.
- CAL** - Funkcja umożliwi podgląd kalibracji czujnika pokojowego. Po przejściu w tę opcję należy nacisnąć przycisk Menu.
- LOC** - funkcja służy do włączenia autoblokady klawiszy. Po przejściu w tę opcję należy nacisnąć przycisk Menu, a wówczas wyświetli się zapytanie, czy **włączyć** blokadę (yes, no). Wyboru dokonujemy przyciskami +/- . Zatwierdzamy naciskając przycisk Menu. Aby odblokować klawisze, należy **przytrzymać jednocześnie** przyciski +/- . Gdy wyświetli się komunikat **Loc** klawisze są odblokowane. Aby **wyłączyć** blokadę, należy wejść ponownie w funkcję **Loc** i wybrać opcję „no”. Zatwierdzamy naciskając przycisk Menu.
- DEF** - funkcja umożliwi przywrócenie ustawień fabrycznych. Po przejściu w tę opcję należy nacisnąć przycisk Menu, a wówczas wyświetli się zapytanie, czy przywrócić ustawienia fabryczne (yes,no). Wyboru dokonujemy przyciskami +/- . Zatwierdzamy naciskając przycisk Menu. Po przywróceniu ustawień fabrycznych konieczna będzie ponowna rejestracja regulatora do listwy.
- RET** - wyjście z menu. Po przejściu w funkcję **Ret** naciskamy przycisk Menu, aby wyjść z menu.