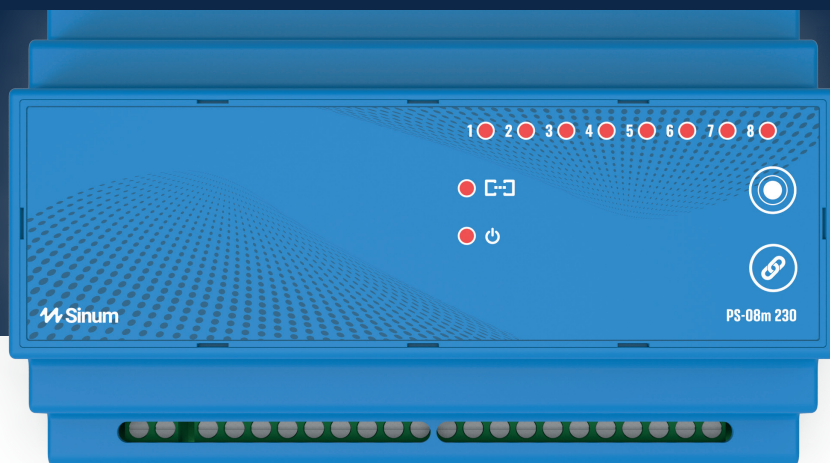
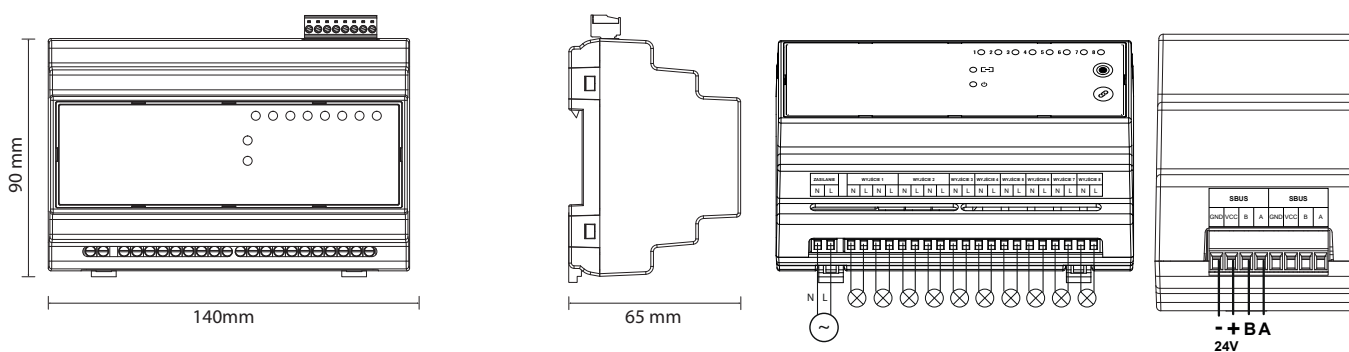


PRZEKAŹNIKI

PS-08m 230



Napięciowy moduł przeznaczony do montażu na szynie DIN z wbudowanymi ośmioma przełącznikami napięciowymi. Urządzenie daje możliwość sterowaniem 8 niezależnymi urządzeniami zasilanymi 230V. Moduł posiada sygnalizacyjne diody led, które informują nas o zasilaniu modułu, o momencie odebrania informacji z centralki oraz po 1 diodzie o stanie przełącznika. Łączność odbywa się przewodowo za pośrednictwem magistrali TECH SBUS.



SPECYFIKACJA TECHNICZNA

SPECYFIKACJA TECHNICZNA	
Symbol	PS-08m 230
Zasilanie	230V AC
Pobór prądu	< 1W
Temperatura pracy	5 ÷ 50°C
Dopuszczalna wilgotność względna otoczenia	< 80%REL.H
Komunikacja przewodowa	TECH SBUS
Maksymalne napięcie przełączane	230V AC
Liczba przełączników	8
Maksymalne obciążalność jednego przełącznika	1A
Wymiary (szer x wys x gł) [mm]	140 x 90 x 65