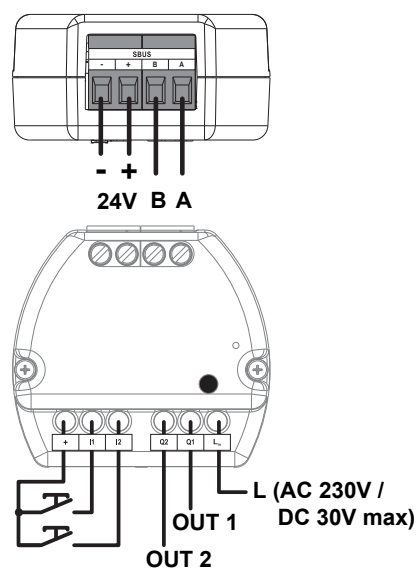
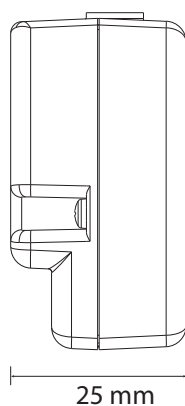
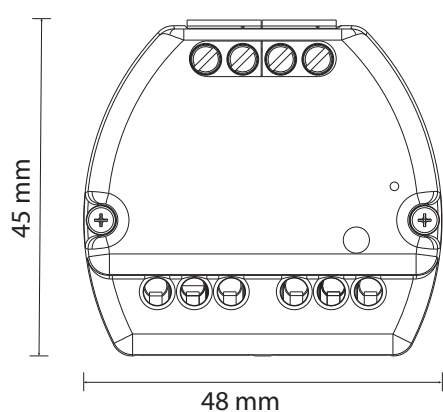


PRZEKAŹNIK

PPS-02m



Moduł PPS-02m wyposażony jest w dwa przekaźniki pozwalające sterować obwodami zasilania/oświetlenia na napięcie przemiennie AC 230V lub stałe DC do 30V (dla LED max 90W), montowany w puszcze elektrycznej Ø60 mm. Łączność z centralą Sinum odbywa się przewodowo.



SPECYFIKACJA TECHNICZNA

Symbol	PPS-02m
Zasilanie	24V DC $\pm 10\%$
Pobór prądu	< 1W
Temperatura pracy	5 ÷ 50°C
Dopuszczalna wilgotność względna otoczenia	< 80%REL.H
Komunikacja przewodowa	TECH SBUS
Maksymalne napięcie przełączane	230V AC lub 30V DC
Liczba przekaźników	2
Maksymalne obciążalność wyjścia	3A (AC1)* / 150W (LED) 3A (DC1)** / 90W (LED)
Wymiary (szer x wys x gł) [mm]	45 x 48 x 25