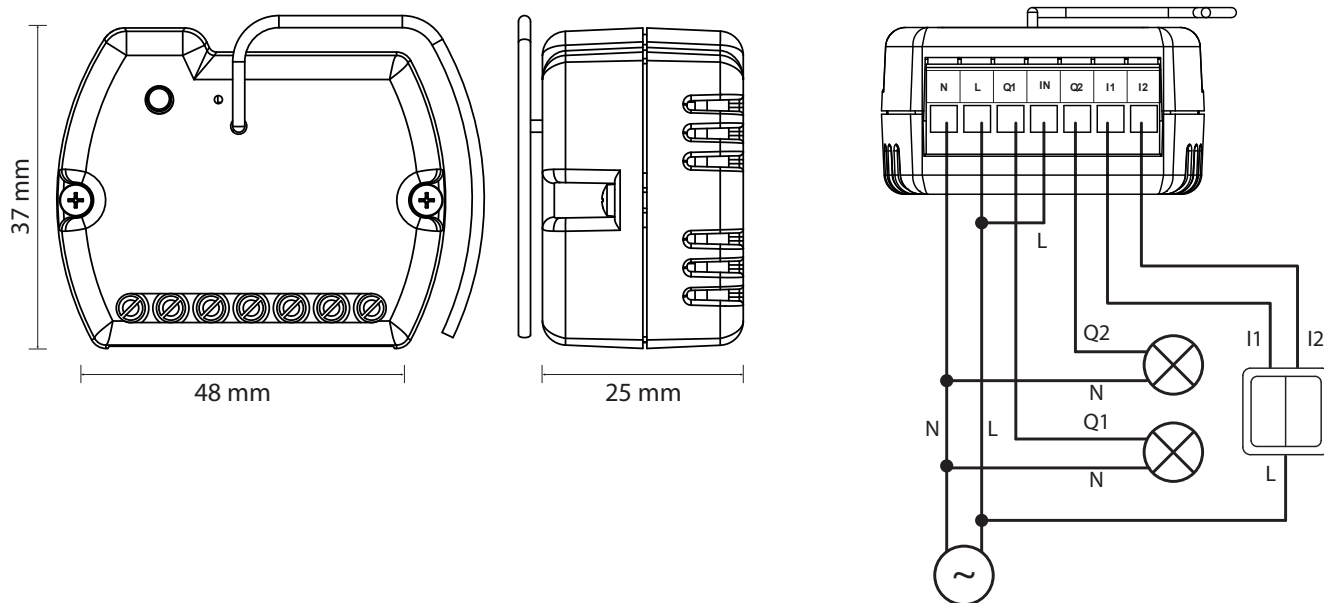


PRZEKAŹNIK

PPS-02



Dzięki małym rozmiarom oraz możliwości podłączenia dzwonekowego przełącznika ściennego otrzymamy możliwość niezależnego sterowania danym punktem zasilania/oświetlenia zarówno przy pomocy aplikacji mobilnej jak również manualnie poprzez przełącznik ścienny. Możemy również ustawić harmonogram. Przerobienie zwykłej instalacji elektrycznej w domu na inteligentną staje się niezwykle proste przy zastosowaniu modułu dopuszczkowego. Warunkiem jego zastosowania jest oprócz przewodu fazowego, przewód neutralny w puszcze elektrycznej.



SPECYFIKACJA TECHNICZNA

Symbol	PPS-02
Zasilanie	230V AC
Pobór prądu	< 1W
Temperatura pracy	5 ÷ 50°C
Dopuszczalna wilgotność względna otoczenia	< 80%REL.H
Komunikacja przewodowa	TECH WTP 868 MHz
Maksymalne napięcie przełączane	230V AC
Liczba przekaźników	2
Maksymalne obciążalność jednego przekaźnika	3A
Wymiary (szer x wys x gł) [mm]	37 x 48 x 25