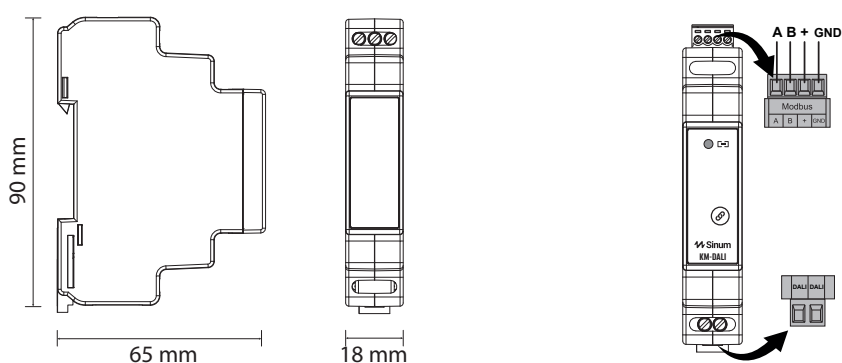


KONWERTER KM-DALI



Urządzenie zostało zaprojektowane z myślą o integracji systemów oświetleniowych DALI z z systemem Sinum. Komunikacja oparta jest na protokole Modbus RTU. Umożliwia to centralne zarządzanie oprawami oświetleniowymi, ściemnianiem, scenami świetlnymi oraz harmonogramami pracy.

Do pracy urządzenia wymagany jest dedykowany zasilacz DALI



SPECYFIKACJA TECHNICZNA

Symbol	KM-DALI
Zasilanie	24V DC (do magistrali DALI wymagane dedykowane zasilanie)
Pobór prądu	< 1W
Temperatura pracy	5 ÷ 50°C
Dopuszczalna wilgotność względna otoczenia	< 80%REL.H
Komunikacja przewodowa	przewodowa, MODBUS RTU
Typ urządzenia	konwerter
Wbudowane wyjście/wejście	DALI
Max obciążenie przełącznika	brak
Wymiary (szer x wys x gł) [mm]	90 x 65 x 18