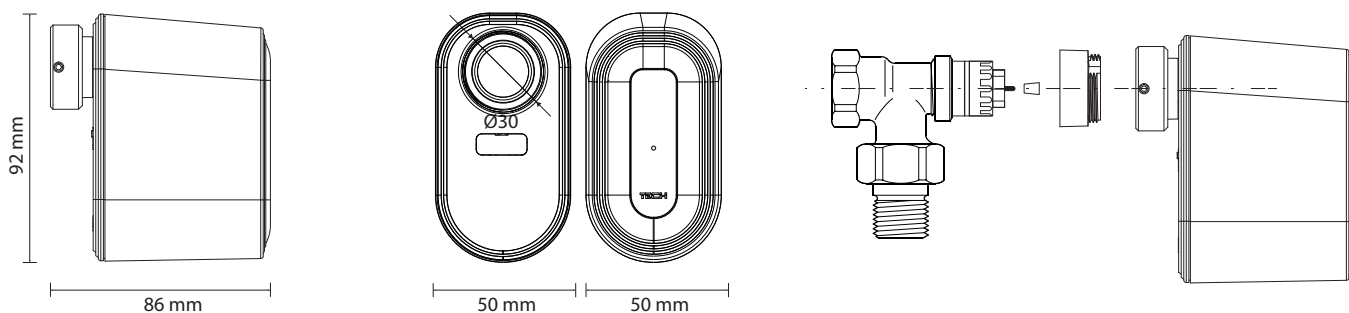


SIŁOWNIK

G3



Bezobsługowy siłownik grzejnikowy. Zasilany bateryjnie dzięki czemu montaż jest totalnie bezinwazyjny, ogranicza się do nakręcenia siłownika na zawór grzejnikowy. Do 13,5 lat pracy na baterii, co stanowi 6,6 razy dłuższy czas pracy niż siłownika G2. W zestawie dostarczany jest z adapterami pod zawory RA-N i RTD-N. Siłownik wyposażony jest w silnik umożliwiający zatrzymywanie go w dowolnej pozycji, dzięki czemu możemy określić minimalne i maksymalne otwarcie zaworu jak i sterować pracą zaworu proporcjonalnie w oparciu o algorytm SIGMA.



DO 13,5 LAT BEZOBSŁUGOWEJ PRACY!

DANE KATALOGOWE

NR KATALOGOWY	WG.12.0054
EAN	5902479667935

SPECYFIKACJA TECHNICZNA

Symbol	G3
Zasilanie	bateryjne, do 13,5 lat pracy
Pobór prądu	< 1W
Temperatura pracy	5 ÷ 50°C
Dopuszczalna wilgotność względna otoczenia	< 80%REL.H
Komunikacja bezprzewodowa	TECH WTP 868MHZ
Przyłącze	Ø30
Wymiary (szer x wys x gł) [mm]	86 x 92 x 50