



e-mail: serwis@techsterowniki.pl

informacja: +48 33 875 93 80

ul. Skotnica 120, 32-652 Bulowice
Serwis:

ul. Biała Droga 31, 34-122 Wieprz
Siedziba główna:

PL

INSTRUKCJA OBSŁUGI
G-X

TECH STEROWNIKI

TECH STEROWNIKI

KARTA GWARANCYJNA

Firma Tech Sterowniki II Sp. z o.o. zapewnia Nabywcy prawidłowe działanie urządzenia przez okres 24 miesięcy od daty sprzedaży. Niniejsza gwarancja obejmuje wyłącznie urządzenie wyprodukowane przez firmę Tech Sterowniki II Sp. z o.o. i nie dotyczy urządzeń z nią współpracujących. Gwarant zobowiązuje się do bezpłatnej naprawy urządzenia, jeżeli wady wystąpiły z winy producenta. Urządzenie należy dostarczyć do producenta urządzenia. Zasady postępowania w wypadku reklamacji określa ustawa o szczególnych warunkach sprzedaży konsumenckiej oraz zmianie Kodeksu cywilnego (Dz.U. Z dnia 5 września 2002r.).

Firma Tech Sterowniki II Sp. z o.o. może odmówić wykonania naprawy gwarancyjnej w wypadku stwierdzenia zerwania plomby gwarancyjnej. Naprawami nie są objęte czynności związane z podłączeniem, ustawieniem i regulacją parametrów urządzenia opisane w Instrukcji Obsługi oraz elementy i podzespoły podlegające naturalnemu zużyciu podczas normalnej eksploatacji urządzenia.

Gwarancja nie obejmuje uszkodzeń powstałych w wyniku niewłaściwego użytkowania, bądź z winy użytkownika, uszkodzeń mechanicznych, skutków działania czynników zewnętrznych takich jak: zbyt wysoka temperatura pracy, zalanie, uderzenie pioruna, przepięcie, zwarcie, pożar, nieprawidłowe napięcie i częstotliwość zasilania, błędne podłączenie urządzenia. Ingerencja nieautoryzowanego serwisu, samowolne naprawy, przeróbki i zmiany konstrukcyjne powodują utratę Gwarancji.

Urządzenie nie jest elementem bezpieczeństwa całego systemu do którego jest podłączone. Instalacja elektryczna powinna być wykonana zgodnie z obowiązującymi przepisami i normami.

URZĄDZENIE NIE JEST PRZEZNACZONE DO OBSŁUGI PRZEZ DZIECI.

Koszty nieuzasadnionego wezwania serwisu do usterki ponosi kupujący. Za nieuzasadnione wezwanie serwisu rozumie się wezwanie w celu usunięcia uszkodzenia nie wynikającego z winy Gwaranta, jak i wezwanie uznane za nieuzasadnione przez serwis po zdiagnozowaniu urządzenia (np. uszkodzenie sprzętu z winy klienta lub nie podlegającego gwarancji), lub jeżeli awaria urządzenia nastąpiła z przyczyny leżącej poza urządzeniem.

W celu realizacji uprawnień wynikających z niniejszej gwarancji, użytkownik zobowiązany jest na własny koszt i ryzyko dostarczyć Gwarantowi urządzenie wraz z prawidłowo wypełnioną kartą gwarancyjną (zawierającą w szczególności datę sprzedaży, podpis sprzedawcy, a także opis wady) i dowodem sprzedaży (paragonem, fakturą VAT, itp.) Karta Gwarancyjna stanowi jedyną podstawę bezpłatnego wykonania naprawy. Czas realizacji naprawy reklamacyjnej wynosi 14 dni.

W razie zagubienia lub zniszczenia Karty Gwarancyjnej producent duplikatu nie wydaje.

.....
pieczęć sprzedawcy

.....
data sprzedaży

BEZPIECZEŃSTWO

Po zakończeniu redakcji instrukcji mogły nastąpić zmiany w wyszczególnionych w niej produktach. Producent zastrzega sobie prawo do dokonania zmian konstrukcji. Ilustracje mogą zawierać wyposażenie dodatkowe. Technologia druku może mieć wpływ na różnice w przedstawionych kolorach.

Przed przystąpieniem do użytkowania urządzenia należy przeczytać uważnie poniższe przepisy. Nieprzestrzeganie tych instrukcji może być przyczyną obrażeń ciała i uszkodzeń urządzenia. Niniejszą instrukcję należy starannie przechowywać.

Aby uniknąć niepotrzebnych błędów i wypadków, należy upewnić się, że wszystkie osoby korzystające z urządzenia dokładnie zapoznają się z jego działaniem i funkcjami bezpieczeństwa. Proszę zachować instrukcję i upewnić się, że pozostanie z urządzeniem w przypadku jego przeniesienia lub sprzedaży tak, aby każdy korzystający z niego przez jego okres użytkowania mógł mieć odpowiednie informacje o użytkowaniu urządzenia i bezpieczeństwie.

OSTRZEŻENIE

- Montażu powinna dokonać osoba posiadająca odpowiednie uprawnienia.
- Urządzenie nie jest przeznaczone do obsługi przez dzieci.
- Siłownik nie może być wykorzystywany niezgodnie z jego przeznaczeniem.


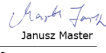
Dbałość o środowisko naturalne jest dla nas sprawą nadrzędną. Świadomość, że produkujemy urządzenia elektroniczne zobowiązuje nas do bezpiecznej dla natury utylizacji zużytych elementów i urządzeń elektronicznych. W związku z tym firma otrzymała numer rejestrowy nadany przez Głównego Inspektora Ochrony Środowiska. Symbol przekreślonego kosza na śmieci na produkcie oznacza, że produktu nie wolno wyrzucać do zwykłych pojemników na odpady. Segregując odpady przeznaczone do recyklingu pomagamy chronić środowisko naturalne. Obowiązkiem użytkownika jest przekazanie zużytego sprzętu do wyznaczonego punktu zbiórki w celu recyklingu odpadów powstałych ze sprzętu elektrycznego i elektronicznego.



DEKLARACJA ZGODNOŚCI EU

Firma TECH STEROWNIKI II Sp. z o.o. z siedzibą w Wieprzu (34-122), przy ulicy Biała Droga 31, deklaruje na wyłączną odpowiedzialność, że produkowany przez nas siłownik **G-X** spełnia wymagania Dyrektywy Parlamentu Europejskiego i Rady 2014/53/UE z dnia 16 kwietnia 2014 r. w sprawie harmonizacji ustawodawstw państw członkowskich dotyczących udostępniania na rynku urządzeń radiowych, dyrektywy 2009/125/WE w sprawie wymogów dotyczących ekoprojektu dla produktów związanych z energią oraz ROZPORZĄDZENIA MINISTRA PRZEDSIĘBIORCZOŚCI I TECHNOLOGII z dnia 24 czerwca 2019 r. zmieniającego rozporządzenie w sprawie zasadniczych wymagań dotyczących ograniczenia stosowania niektórych niebezpiecznych substancji w sprzęcie elektrycznym i elektronicznym wdrażające dyrektywę Parlamentu Europejskiego i Rady (UE) 2017/2102 z dnia 15 listopada 2017 r. zmieniającą dyrektywę 2011/65/UE w sprawie ograniczania stosowania niektórych niebezpiecznych substancji w sprzęcie elektrycznym i elektronicznym (Dz. Urz. UE L 305 z 21.11.2017, str. 8).

Do oceny zgodności zastosowano normy zharmonizowane: PN-EN IEC 60730-2-9:2019-06 art. 3.1a bezpieczeństwo użytkownika, PN-EN 62479:2011 art. 3.1 a bezpieczeństwo użytkownika, ETSI EN 301 489-1 V2.2.3 (2019-11) art.3.1b kompatybilność elektromagnetyczna, ETSI EN 301 489-3 V2.1.1 (2019-03) art.3.1 b kompatybilność elektromagnetyczna, ETSI EN 300 220-2 V3.2.1 (2018-06) art.3.2 skuteczne i efektywne wykorzystanie widma radiowego, ETSI EN 300 220-1 V3.1.1 (2017-02) art.3.2 skuteczne i efektywne wykorzystanie widma radiowego EN IEC 63000:2018 RoHS.

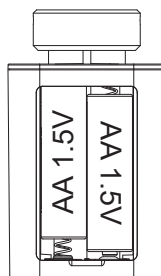
 
Paweł Jura Janusz Master
Prezesi firmy

Wieprz, 09.05.2023

Prezesi firmy

DANE TECHNICZNE

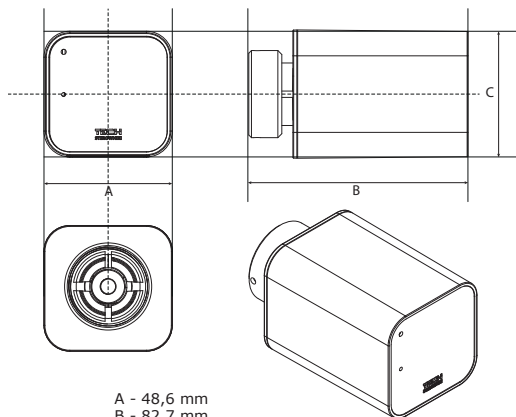
Zasilanie	baterie 2xAA 1,5V
Częstotliwość pracy	868MHz
Nakrętka	M30x1,5



Zdjęcia oraz schematy zawarte w dokumencie mają charakter poglądowy.
Producent zastrzega sobie prawo do zmian.

OPIS

Urządzenie G-X to nowoczesny, bezprzewodowy siłownik termostaticzny przeznaczony do montażu na zaworach grzejnikowych. Pozwala na wygodne i efektywne zarządzanie temperaturą w poszczególnych strefach grzewczych budynku. System sterujący pracą siłownika pozwala na uzyskanie optymalnego komfortu cieplnego oraz sprzyja znacznym oszczędnościom energii. Siłownik tego typu ma możliwość współpracy z systemami zarówno grzewczymi jak i chłodniczymi. Urządzenie jest kompatybilne między innymi z listwami montażowymi oraz innymi sterownikami posiadającymi komunikację bezprzewodową.



A - 48,6 mm
B - 82,7 mm
C - 47,6 mm

ZASADA DZIAŁANIA

Siłownik co kilka minut wysyła dane do sterownika drogą radiową. Na podstawie tych danych sterownik reguluje procent otwarcia siłownika. Siłownik nie będzie zmieniał otwarcia, dopóki nie otrzyma kolejnych danych ze sterownika.

Istnieje możliwość ręcznego wymuszenia komunikacji. W tym celu należy przytrzymać przycisk komunikacji na 2 mrugnięcia diody. Kolejne 2 mrugnięcia informują o udanej komunikacji, natomiast 1 mrugnięcie to błąd komunikacji.

Po udanym procesie komunikacji siłownik prześle do sterownika dane, a w nich informację, że czynność ta została wymuszona przez użytkownika. W wyniku ręcznego wymuszenia komunikacji, na sterowniku wyświetli się ekran z informacją, w której strefie zarejestrowany jest siłownik, a także dodatkowe informacje diagnostyczne.

UWAGA

Po każdorazowym wyjęciu baterii należy zresetować siłownik przytrzymując przycisk komunikacji przez 3 sekundy (reset nie powoduje wyrejestrowania siłownika ze sterownika nadrzędnego).

KALIBRACJA

Kalibracja siłownika ma miejsce przed rozpoczęciem działania urządzenia, a także cyklicznie podczas pracy.

Wstępny proces kalibracji:

1. Aby przeprowadzić wstępny proces kalibracji, należy wyjąć baterie, kilkakrotnie wcisnąć przycisk komunikacji i ponownie włożyć baterie.
2. **Wycofanie śruby** - po włożeniu baterii do siłownika śruba zostaje wycofana maksymalnie do tyłu, a siłownik przechodzi do pozycji montażowej.
3. **Pozycja montażowa** - siłownik pozostaje w tej pozycji ok. 30 minut, aby użytkownik miał możliwość zarejestrowania i zakręcenia siłownika na grzejnik. Przytrzymanie przycisku na czas 3 mrugnięć diody powoduje zakończenie pozycji montażowej i kontynuację kalibracji.
4. **Maksymalne wysunięcie śruby** - siłownik wysuwa śrubę aż do napotkania oporu na zaworze. Opór jest wykrywany jako wzrost prądu powyżej progu. Po maksymalnym wysunięciu siłownik zapisuje skok zaworu i pomniejsza go o ustalone marginesy, aby podczas pracy nigdy nie ustawał śruby zbyt blisko minimalnego lub maksymalnego wysunięcia. Na podstawie zapisanego skoku będzie przeliczał procent otwarcia zaworu przysyłany ze sterownika na odpowiednie położenie.

2-krotne mrugnięcie diody oznacza prawidłowo wykonaną kalibrację.

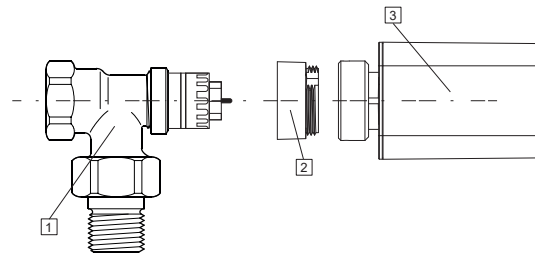
Podczas pracy siłownik stopniowo się rozkalibrowuje, dlatego urządzenie to jest wyposażone w funkcję **cyklicznej kalibracji**, która jest powtarzana co 200 przesunięć.

REKALIBRACJA

Istnieje możliwość ręcznego wywołania ponownej kalibracji. W tym celu należy przytrzymać przycisk komunikacji na czas 3 mrugnięć diody. W trakcie tej kalibracji siłownik nie zatrzymuje się w pozycji montażowej - siłownik powinien być założony na zaworze grzejnikowym.

MONTAŻ

Siłownik można zamontować z dowolnym zaworem. W przypadku montażu z zaworem firmy Danfoss, należy zastosować odpowiednią przejściówkę/adapter wg poniższego schematu.



1. Zawór Danfoss RA-N lub RTD-N
2. Adapter Danfoss RA-N lub RTD-N
3. Siłownik G-X

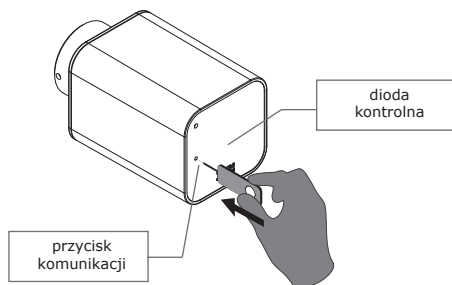
REJESTRACJA

Aby zarejestrować siłownik w określonej strefie, należy wybrać opcję rejestracja w sterowniku głównym (patrz instrukcje obsługi tych urządzeń), a następnie krótko nacisnąć przycisk komunikacji.

Po zwolnieniu przycisku należy obserwować diodę kontrolną:
- **dioda 2 razy miga** - prawidłowo przeprowadzony proces rejestracji
- **dioda 2 sekundy świeci** - błąd rejestracji - czynność należy powtórzyć

UWAGA

Proces rejestracji jest możliwy podczas pozycji montażowej przed założeniem na zawór lub po skalibrowaniu siłownika na zaworze.



Do rejestracji użyj narzędzia dołączonego do zestawu.

ALARMY

Informacje o błędach w działaniu siłownika G-X będą wyświetlane na sterowniku głównym.

Nr błędu	Opis	Możliwe przyczyny
#1	Błąd kalibracji 1 Cofanie śruby do pozycji montażowej trwało zbyt długo.	<ul style="list-style-type: none"> Zablokowany/uszkodzony tłok siłownika. Sprawdź poprawność montażu i wykonaj rekalkulację siłownika.
#2	Błąd kalibracji 2 Śruba jest maksymalnie wysunięta, ponieważ nie napotkała oporu podczas wysuwania.	<ul style="list-style-type: none"> siłownik nie został nakręcony na zawór siłownik nie jest nakręcony do końca skok zaworu jest za duży lub zawór ma niestandardowe wymiary miar obciążenia silnika nie działa Sprawdź poprawność montażu i wykonaj rekalkulację.
#3	Błąd kalibracji 3 Wysunięcie śruby jest za krótkie. Śruba zbyt wcześnie napotkała opór podczas kalibracji.	<ul style="list-style-type: none"> skok zaworu jest za mały lub zawór ma niestandardowe wymiary miar obciążenia silnika nie działa miar obciążenia daje niedokładne wyniki z powodu słabych baterii Sprawdź poprawność montażu i wykonaj rekalkulację.
#4	Błąd komunikacji zwrotnej do siłownika. W czasie ostatnich „x” minut siłownik nie odebrał pakietu danych przez komunikację bezprzewodową. Podczas wystąpienia tego błędu siłownik ustawia się na 0% otwarcia. Błąd kasuje się po odebraniu pakietu danych.	<ul style="list-style-type: none"> sterownik nadrzędny jest wyłączony słaby zasięg lub brak zasięgu do sterownika nadrzędnego wadliwy moduł radiowy w siłowniku
#5	Niski poziom baterii Siłownik powinien wykręcić wymianę baterii na nowe na podstawie wzrostu napięcia i uruchomić kalibrację.	<ul style="list-style-type: none"> rozładowanie baterii
#6	-	-
#7	Silnik zablokowany	<ul style="list-style-type: none"> wykryto zbyt duże obciążenie podczas zmiany stopnia otwarcia zaworu przez siłownik Wykonaj rekalkulację siłownika.