

- PL
- EN
- CZ
- SK
- DE

FR-S2

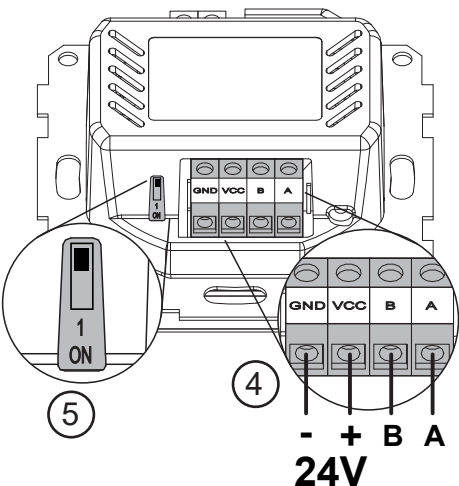
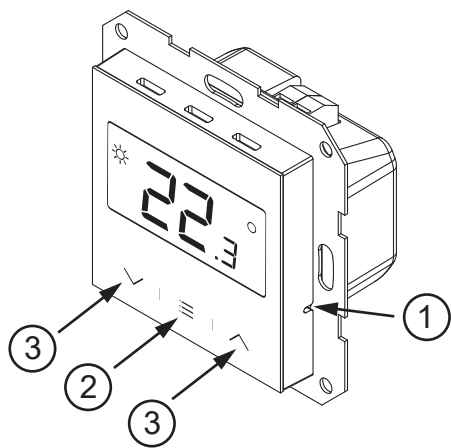
www.sinum.eu



TECH STEROWNIKI II Sp. z o.o.
ul. Biała Droga 31
34-122 Wieprz

Service

- PL** tel: +48 33 875 93 80
serwis.sinum@techsterowniki.pl
- EN** tel: +48 33 875 93 80 www.tech-controllers.com
support.sinum@techsterowniki.pl
- CZ** tel: +420 733 180 378 www.tech-controllers.cz
cs.servis@tech-reg.com
- SK** tel: +421 918 943 556 www.tech-reg.sk
sk.servis@tech-reg.com
- DE** tel: +48 33 875 93 80 www.tech-controllers.com
support.sinum@techsterowniki.pl
- NL** tel: +31 341 371 030 www.tech-controllers.com
e-mail: info@eplucon.nl
- RO** tel: +40 785 467 825 www.techsterowniki.pl/ro
contact@tech-controllers.ro
- HU** tel: +36-300 919 818, +36 30 321 70 88
www.tech-controllers.hu szerviz@tech-controllers.com
- ES** tel: +48 33 875 93 80 www.tech-controllers.com
support.sinum@techsterowniki.pl
- UA** tel: +38 096 875 93 80 www.tech-controllers.com
servis.ua@tech-controllers.com
- RU** +375 3333 000 38 (WhatsApp, Viber, Telegram)
service.eac@tech-reg.com (RU)



PL

Regulator pokojowy FR-S2 wyposażony jest w czujnik temperatury oraz wilgotności powietrza. Aktualne odczyty wyświetlane są na urządzeniu oraz przesyłane do Centrali Sinum, gdzie można ich dowolnie użyć tworząc różne automatyzacje. Komunikacja z Centralą odbywa się przewodowo. Regulator montowany jest do puszki elektrycznej o średnicy 60 mm.

Opis

- 1 - Przycisk rejestracji
- 2 - Przycisk główny
- 3 - Przyciski nawigacji
- 4 - Złącze komunikacji SBUS
- 5 - Rezystor terminujący

Rejestracja urządzenia do systemu Sinum

Urządzenie należy połączyć z Centralą Sinum za pomocą złącza SBUS (4), a następnie należy wpisać w przeglądarce adres Centrali Sinum i zalogować się do urządzenia. W panelu głównym kliknąć kolejno zakładki **Ustawienia > Urządzenia > Urządzenia SBUS > + > Dodaj urządzenie**. Następnie na urządzeniu krótko nacisnąć przycisk rejestracji (1). Po prawidłowo przeprowadzonym procesie rejestracji na ekranie pojawi się odpowiedni komunikat. Dodatkowo użytkownik ma możliwość nadania nazwy urządzeniu oraz przypisania go do określonego pomieszczenia. **INFO:** Podczas rejestracji regulatora, automatycznie zarejestruje się również czujnik wilgotności.

Identyfikacja urządzenia w systemie Sinum

Aby zidentyfikować urządzenie w Centrali Sinum należy aktywować Tryb identyfikacji w zakładce **Ustawienia > Urządzenia > Urządzenia SBUS > + > Tryb identyfikacji** oraz przytrzymać przycisk rejestracji na urządzeniu przez 3-4 sekundy. Odpowiednie urządzenie na ekranie zostanie podświetlone.

Obsługa

- **Sterowanie grzaniem/chłodzeniem *** (ikona ☼) możliwe jest po przypisaniu regulatora w Centrali Sinum do wirtualnego termostatu. Na wyświetlaczu ikona ☼ może mieć różne znaczenie:
 - ikona świeci na stałe - dogrzewanie pomieszczenia (tryb grzania)
 - ikona mruga - chłodzenie pomieszczenia (tryb chłodzenia)
 - brak ikony - brak potrzeby grzania/chłodzenia
- **Zmiana temperatury zadanej** przyciskami ▲ ▼ i zatwierdzenie przyciskiem Menu ☰. Zadana temperatura będzie obowiązywała na stałe. Jeżeli regulator jest przypisany do wirtualnego termostatu, po zmianie temperatury należy przyciskami ▲ i ▼ określić zakres czasowy obowiązywania zadanej temperatury [0 ÷ 24h, Con (na stałe) lub Off (zmiana nieaktywna)], zatwierdzić przyciskiem Menu ☰.
- **Blokada przycisków** - naciśnięcie przycisku Menu załączy funkcję **Loc**; przyciskami ▲ lub ▼ wybrać „yes” lub „no” (włączenie/wyłączenie automatycznej blokady). Zatwierdzić przyciskiem Menu lub odczekać ok. 5 sek. Jednoczesne przytrzymanie ▲ i ▼ do momentu zniknięcia ikony kłódki odblokowuje przyciski.
- **Połączenie regulatora** - system posiada **połączenie terminujące**. Miejsce regulatora na linii transmisyjnej z Centralą Sinum określa położenie przełącznika terminującego (5). Ustawić w pozycji ON (regulator na końcu linii) lub w pozycji 1 (regulator w środku linii).

* opcja dostępna w zależności od wersji programu

Menu

Przytrzymać przycisk ☰ Menu do momentu pojawienia się **RL**. Zmiana opcji przyciskami ▲ i ▼, zatwierdzenie przyciskiem Menu. Dostępne opcje:
RL - kalibracja czujnika temperatury,
Loc - aktywacja/deaktywacja blokady przycisków, aby odblokować należy przytrzymać jednocześnie przyciski ▲ i ▼ przez 3 sek,
rEG - rejestracja urządzenia,
INF - informacja o wersji oprogramowania,
Srv - menu serwisowe,
dEF - przywrócenie ustawień fabrycznych,
rEt - wyjście z Menu,

Dane techniczne

Napięcie zasilania	24V DC ±10%
Maksymalny pobór mocy	0,1W
Zakres pomiaru wilgotności	10 - 95%
Zakres nastaw temperatury pokojowej	5 ÷ 35°C

Uwagi

Firma Tech Sterowniki nie ponosi odpowiedzialności za szkody powstałe na skutek niewłaściwego użytkownika systemu. Producent zastrzega sobie prawo do udoskonalania urządzeń, aktualizowania oprogramowania oraz związanej z nimi dokumentacją. Grafiki mają charakter poglądowy i mogą nieco odbiegać od rzeczywistego wyglądu. Schematy są przykładowe. Wszelkie zmiany są na bieżąco aktualizowane na stronie internetowej producenta. Przed przystąpieniem do użytkowania urządzenia należy przeczytać uważnie poniższe przepisy. Nieprzestrzeganie tych instrukcji może być przyczyną obrażeń ciała i uszkodzeń urządzenia. Urządzenie nie może być wykorzystywane niezgodnie z jego przeznaczeniem. Montażu powinna dokonać osoba posiadająca odpowiednie kwalifikacje. Urządzenie nie jest przeznaczone do obsługi przez dzieci. Urządzenie elektryczne pod napięciem. Przed dokonaniem jakichkolwiek czynności związanych z zasilaniem (podłączanie przewodów, instalacja urządzenia itd.) należy upewnić się, że urządzenie nie jest podłączone do sieci. Urządzenie nie jest wodoodporne.

Produktu nie wolno wyrzucać do zwykłych pojemników na odpady. Obowiązkiem użytkownika jest przekazanie zużytego sprzętu do wyznaczonego punktu zbiórki w celu recyklingu odpadów powstałych ze sprzętu elektrycznego i elektronicznego.

Deklaracja zgodności UE

Firma **Tech Sterowniki II Sp. z o.o.**, ul. Biała Droga 34, Wieprz (34-122) deklaruje z pełną odpowiedzialnością, że regulator **FR-S2** jest zgodny z dyrektywą:
 • 2014/35/UE
 • 2014/30/UE
 • 2009/125/WE
 • 2017/2102/UE
 Do ocen zgodności zastosowano normy zharmonizowane:
 • PN-EN IEC 60730-2-9:2019-06
 • PN-EN 60730-1:2016-10
 • EN IEC 63000:2018 RoHS

Wieprz, 01.07.2023

Paweł Jura Janusz Master
Prezisi firmy

Pełny tekst deklaracji zgodności UE oraz instrukcja obsługi dostępne po zeskanowaniu kodu QR lub na stronie www.techsterowniki.pl/manuals



Wyprodukowano w Polsce

EN

The FR-S2 room regulator is equipped with a temperature and air humidity sensor. Current measurements are displayed on the device and sent to the Sinum Central device, where they can be freely used to create various automations. Communication with the Sinum Central device, is done by wire. The regulator is mounted to an electrical box with a diameter of 60 mm.

Opis

- 1 - Registration button
- 2 - Main button
- 3 - Navigation buttons
- 4 - SBUS communication connector
- 5 - Terminating resistor

How to register the device in the sinum system

The device should be connected to the Sinum central device using the SBUS connector (4), and then enter the address of the Sinum central device in the browser and log in to the device. In the main panel, click the **Settings > Devices > SBUS devices > + > Add device**. Then briefly press the registration button (1) on the device. After a properly completed registration process, an appropriate message will appear on the screen. Additionally, the user can name the device and assign it to a specific room. **INFO:** When registering the regulator, the humidity sensor will also be registered automatically.

How to identify the device in the Sinum system

To identify the device in the Sinum Central, activate the Identification Mode in the **Settings > Devices > SBUS Devices > + > Identification Mode** tab and hold the registration button on the device for 3-4 seconds. The device used will be highlighted on the screen.

Operation

- **Heating/cooling control *** (icon ☼) is possible after assigning the controller in the Sinum Central device to a virtual thermostat. On the display, the icon ☼ can have different meaning:
 - the icon is on permanently - heating of the room (heating mode)
 - the icon is blinking - room cooling (cooling mode)
 - no icon - no need for heating/cooling
- **Changing the preset temperature with the ▲ and ▼ buttons** and confirming with the Menu button ☰. The set temperature will be permanent. If the regulator is assigned to a virtual thermostat, after changing the temperature, use the ▲ and ▼ to specify the time range of the set temperature [0 ÷ 24h, Con (permanently) or Off (inactive change)], confirm with the Menu button ☰.
- **Button lock** - pressing the Menu button will activate the function **Loc**; use the ▲ or ▼ to select „yes” or „no” (automatic lock on/off). Confirm with the Menu button or wait approx. 5 sec. Holding ▲ and ▼ simultaneously until the padlock icon disappears unlocks the buttons.
- **Controller connection** - the system has a **terminating connection**. The position of the regulator on the transmission line with the Sinum Central is determined by the position of the terminating switch (5). Set to **ON** position (regulator at the end of the line) or position 1 (regulator in the middle of the line).

* option available depending on the program version

Menu

Hold down the Menu button ☰ until appears **RL** option. change options with ▲ and ▼, confirm with Menu button. Options available:
RL - temperature sensor calibration,
Loc - activation/deactivation of the button lock; to unlock, hold down the ▲ and ▼ buttons simultaneously for 3 seconds,
rEG - device registration,
INF - software information,
Srv - service menu,
dEF - factory reset,
rEt - exit from the Menu,

Technical data

Power supply	24V DC ±10%
Max. power consumption	0,1W
Humidity measurement range	10 - 95%
Room temperature setting range	5 ÷ 35°C

Notes

TECH Controllers is not responsible for any damages resulting from improper use of the system. The manufacturer reserves the right to improve devices, update software and related documentation. The graphics are provided for illustration purposes only and may differ slightly from the actual look. The diagrams serve as examples. All changes are updated on an ongoing basis on the manufacturer's website. Before using the device for the first time, read the following regulations carefully. Not obeying these instructions may lead to personal injuries or controller damage. The device should be installed by a qualified person. It is not intended to be operated by children. It is a live electrical device. Make sure the device is disconnected from the mains before performing any activities involving the power supply (plugging cables, installing the device etc.). The device is not water resistant.

The product may not be disposed of to household waste containers. The user is obliged to transfer their used equipment to a collection point where all electric and electronic components will be recycled.



EU Declaration of conformity

Tech Sterowniki II Sp. z o.o., ul. Biała Droga 34, Wieprz (34-122) Hereby, we declare under our sole responsibility that the room regulator **FR-S2** is compliant with Directive:
 • 2014/35/UE
 • 2014/30/UE
 • 2009/125/WE
 • 2017/2102/UE
 For compliance assessment, harmonized standards were used:
 • PN-EN IEC 60730-2-9:2019-06
 • PN-EN 60730-1:2016-10
 • EN IEC 63000:2018 RoHS

Wieprz, 01.07.2023

Paweł Jura Janusz Master
Prezisi firmy

The full text of the EU declaration of conformity and the user manual are available after scanning the QR code or at www.tech-controllers.com/manuals



Made in Poland

CZ

Pokojový termostat FR-S2 je vybaven čísla teploty a vlhkosti vzduchu. Aktuální naměřené hodnoty se zobrazují na zařízení a odesílají do ústředny Sinum, kde mohou být volně použity k vytváření různých automatizací. Komunikace s ústřednou probíhá po kabelu. Termostat se montuje do elektroinstalační krabice KU68.

Popis

- 1 - Registrační tlačítko
- 2 - Hlavní tlačítko
- 3 - Navigační tlačítko
- 4 - Konektor SBUS
- 5 - Zakončovací odpor

Registrace zařízení do systému Sinum

Na termostatu připojte kabel do konektoru SBUS 4 a propojte jej s ústřednou Sinum. Následně na počítači zadejte IP adresu ústředny Sinum do prohlížeče a přihlaste se k zařízení. Na hlavním panelu klikněte na záložku: **Nastavení > Zařízení > Zařízení SBUS > (+) > Přidat zařízení**. Poté na zařízení krátce stiskněte registrační tlačítko 1. Po správném provedení registračního procesu se na obrazovce zobrazí příslušná zpráva. Uživatel si navíc může zařízení pojmenovat a přiřadit ho ke konkrétní místnosti. **INFO:** Během procesu registrace termostatu bude automaticky provedena registrace čidla vlhkosti.

Identifikace zařízení v systému Sinum

Chcete-li identifikovat zařízení v ústředně Sinum, aktivujte režim identifikace v záložce **Nastavení > Zařízení > Zařízení SBUS > (+) > Režim identifikace** a podržte registrační tlačítko na zařízení po dobu 3-4 sekund. Odpovídající zařízení na obrazovce se zvýrazní.

Obsluha

- Rízení topení/chlazení *** (Ikona ☼), je možné po přiřazení termostatu v ústředně Sinum jej přiřadit k virtuálnímu termostatu. Ikona na displeji může mít různý význam:
 - ikona svítí trvale – vytápění místnosti (režim topení)
 - ikona bliká – chlazení místnosti (režim chlazení)
 - žádná ikona – není potřeba topit/chladit
- Změna zadané teploty** tlačítky ▲, ▼ a potvrdit tlačítkem Menu ☰ Zadaná teplota bude platit trvale. Pokud je termostat přiřazen k virtuálnímu termostatu, pak po změně teploty pomocí tlačítek ▲ a ▼ nastavte dobu platnosti zadané teploty [0 + 24 h, Con (trvale) nebo Off (změna není aktivní)], potvrdit tlačítkem Menu ☰
- Zámek tlačítek** - stisknutím tlačítka Menu se aktivuje funkce **LOC** ; Pomocí tlačítek ▲ nebo ▼ vyberte „yes“ nebo „no“ (zapnutí/vypnutí zámku). Potvrdit tlačítkem Menu nebo počkat ca 5 sek. Přidržením ▲ a ▼ současně, dokud ikona visacího zámku nezmizí, tlačítka odemknete.
- Připojení termostatu** - systém používá spojení se **zakončovacím odporem**. Podle umístění termostatu na lince SBUS je potřeba přepnout přepínač 5. Je-li termostat na konci vedení, přepínač přepnete do polohy **ON**, je-li uprostřed vedení, pak do polohy **1**.

* možnost dostupná v závislosti na verzi programu

Menu

Podržte tlačítko ☰ Menu, dokud se nezobrazí . Změna polohy tlačítky ▲ a ▼ potvrzení tlačítkem Menu. Dostupné položky: **Cal** - kalibrace čidla teploty, **Loc** - zapnutí/vypnutí zámku tlačítek; pro odemknutí podržte současně tlačítka ▲ a ▼ po dobu 3 sekund, **rEG** - registrace zařízení, **Inf** - informace o verzi programu, **Sr u** - servisní menu, **dEF** - obnovení továrního nastavení, **rEt** - výstup z menu,

Technické údaje

Napájecí napětí	24V DC ±10%
Příkon	0,1W
Rozsah měření vlhkosti	10 - 95%
Rozsah nastavení pokojové teploty	5 + 35°C

Upozornění

Firma Tech Sterowniki nenesie žádnou zodpovědnost škody vzniklé v důsledku jiného užívání zařízení, než je jeho určení vymezené v návodu k použití. Výrobce si vyhrazuje právo na zlepšování zařízení, aktualizace programu a dokumentace. Všechna grafická vyobrazení obsažená v dokumentu mají pouze informativní charakter. Schémata jsou pouze příkladová. Veškeré změny jsou průběžně aktualizovány na internetové stránce výrobce.

Před uvedením do provozu je nutné se nejprve seznámit se zde uvedenými pokyny. Nedodržení těchto ustanovení může vést ke zranění nebo úrazu osob a poškození zařízení. Montáž a zapojení zařízení může vykonat pouze osoba s odpovídajícím oprávněním pro elektrická zařízení. Obsluha zařízení není určena dětem. Elektrické zařízení pod napětím. Před zahájením jakýchkoliv činností spojených s napájením (připojování vodičů, instalace zařízení apod.) je třeba se ujistit, že zařízení je odpojené od elektrické sítě. Zařízení není voděodolné.

Produkt se nesmí vyhazovat do běžného komunálního odpadu. Povinnosti uživatele je odevzdat opotřebená zařízení do určeného sběrného místa za účelem recyklace elektrického a elektronického odpadu.



EU Prohlášení o shodě

Tech Sterowniki II Sp. z o.o., ul. Biata Droga 34, Wieszpr (34-122), Polsko, tímto prohlašuje, že pokojový termostat **FR-S2** je ve shodě s harmonizačními právními předpisy Evropské unie a splňuje směrnice Evropského parlamentu a Rady:

- 2014/35/UE
- 2014/30/UE
- 2009/125/WE
- 2017/2102/UE

Byly použity následující harmonizované normy a technické specifikace:

- PN-EN IEC 60730-2-9:2019-06
- PN-EN 60730-1:2016-10
- EN IEC 63000:2018 RoHS

Wieszpr, 01.07.2023

Paweł Jura Janusz Master
Prezisi firmy

Úplné znění EU prohlášení o shodě a návod k obsluze jsou k dispozici po naskenování QR kódu nebo na: www.tech-controllers.com/manuals



Vyrobena v Polsku

SK

Izbový regulátor FR-S2 je vybavený snímačom teploty a vlhkosti vzduchu. Aktuálne namerané hodnoty sa zobrazujú na zariadení a odosiadajú sa do Centrálnej jednotky Sinum, kde ich možno voľne použiť na vytváranie rôznych automatizácií. Komunikácia s centrálnou jednotkou prebieha drôtovo. Regulator sa inštaluje do elektrickej krabice s priemerom 60 mm.

Popis

- 1 - Registračné tlačidlo
- 2 - Hlavné tlačidlo
- 3 - Navigačné tlačidlá
- 4 - Konektor SBUS komunikácie
- 5 - Ukončovací odpor

Registrácia zariadenia do systému sinum

Zariadenie je potrebné pripojiť k centrálnej jednotke SINUM pomocou konektora SBUS 4, zadať adresu Centrálnej jednotky SINUM do internetového prehliadača a následne sa prihlásiť do centrálnej jednotky. Na hlavnej obrazovke kliknite na kartu **Nastavenia > Zariadenia > Zariadenia SBUS > (+) > Pridať zariadenie**. Potom krátko stlačte registračné tlačidlo 1 na zariadení. Po správne vykonanom registračnom procese sa na displeji zobrazia príslušná správa. Okrem toho môže užívateľ pomenovať zariadenie a priradiť ho ku konkrétnej miestnosti. **INFO:** Pri registrácii regulátora sa automaticky zaregistruje aj snímač vlhkosti.

Identifikácia zariadenia v systéme Sinum

Ak chcete identifikovať zariadenie v Centrálnej jednotke Sinum, aktivujte režim identifikácie na karte **Nastavenia > Zariadenia > Zariadenia SBUS > (+) > Režim identifikácie** a podržte stlačené registračné tlačidlo na zariadení 3-4 sekundy. Príslušné zariadenie sa na obrazovke zvýrazní.

Ovládanie

- Ovládanie vykurovania/chladenia *** (ikona ☼) je možné po priradení regulátora v Centrálnej jednotke Sinum k virtuálnemu termostatu. Ikona ☼ na displeji môže mať rôzne významy
 - ikona svieti trvalo - vykurovanie miestnosti (režim vykurovania)
 - ikona bliká - chladenie miestnosti (režim chladenia)
 - žiadna ikona - nie je potrebné vykurovanie/chladenie
- Zmena zadané teploty** tlačidlami ▲, ▼ a jej potvrdenie tlačidlom Menu ☰. Zadaná teplota bude trvať. Ak je regulátor priradený k virtuálnemu termostatu, po zmene teploty pomocou tlačidiel ▲ a ▼ špecifikujte časový rozsah nastavenej teploty [0 + 24h, Con (na stále) alebo Off (neaktívna zmena)], potvrdte tlačidlom Menu ☰
- Zamknutie tlačidiel** - stlačením tlačidla Menu sa aktivuje **LOC** ; pomocou tlačidiel ▲ alebo ▼ vyberte „yes“ alebo „no“ (zapnuté/vypnuté automatického zamknutia). Potvrďte tlačidlom Menu alebo počkajte cca 5 sekúnd. Podržaním ▲ a ▼ súčasne, kým ikona zámku nezmizne, tlačidlá odemknete.
- Pripojenie regulátora** - systém vyžaduje **ukončovacie pripojenie**. Poloha regulátora na prenosovom vedení z centrálnej jednotky SINUM je určená polohou ukončovacieho spínača 5. Přepínač nastavte do polohy **ON** (regulátor na konci vedenia) alebo do polohy **1** (regulátor v strede vedenia).

* možnosť dostupná v závislosti od verzie programu

Menu

Podržte stlačené tlačidlo ☰ Menu, kým sa nezobrazí . Zmena možnosti tlačidlami ▲ a ▼ a potvrdenie tlačidlom Menu. Dostupné možnosti: **Cal** - kalibrácia snímača teploty, **Loc** - aktivácia/deaktivácia zámku tlačidiel; pre odemknutie podržte súčasne stlačené tlačidlá ▲ a ▼ na 3 sekundy, **rEG** - registrácia zariadenia, **Inf** - informácie o verzii softvéru, **Sr u** - servisné menu, **dEF** - obnovenie výrobných nastavení, **rEt** - výstup z menu,

Technické údaje

Napájacie napätie	24V DC ±10%
Maximálna spotreba energie	0,1W
Rozsah merania vlhkosti	10 - 95%
Rozsah nastavenej izbovej teploty	5 + 35°C

Upozornenia

Spoločnosť Tech Sterowniki nezodpovedá za žiadne škody spôsobené nesprávnym používaním systému. Výrobca si vyhrazuje právo vylepšovať zariadenia, aktualizovať softvér a súvisiacu dokumentáciu. Grafika je len ilustračná a môže sa mierne líšiť od skutočného vzhľadu. Schémy sú príkladové. Všetky zmeny sú priebežne aktualizované na stránke výrobcu.

Pred prvým použitím zariadenia si pozorne prečítajte nasledujúce predpisy. Nedodržanie týchto pokynov môže viesť k zraneniu osôb a poškodeniu zariadenia. Inštaláciu zariadenia musí vykonávať osoba s potrebnou kvalifikáciou. Zariadenie nie je určený pre manipuláciu deťmi. Elektrické zariadenie pod napätím. Pred vykonávaním akýchkoľvek činností súvisiacich s napájaním (prípadne káblov, inštalácia zariadenia a pod.) sa uistite, že zariadenie nie je pripojené k elektrickej sieti. Zariadenie nie je vodotesné.

Výrobok sa nesmie vyhazovať do bežných nádob na odpad. Povinnosti užívateľa je odevzdať použité zariadenie na stanovenom zbernom mieste za účelom recyklácie odpadu vzniknutého z elektrického a elektronického zariadenia.



Prehľadzenie o zhode EÚ

Tech Sterowniki II Sp. z o.o., ul. Biata Droga 34, Wieszpr (34-122), Polsko, týmto vyhlasuje, že izbový regulátor **FR-S2** je v zhode s harmonizačnými právnymi predpismi Európskej únie a spĺňa smernice Európskeho parlamentu a Rady:

- 2014/35/UE
- 2014/30/UE
- 2009/125/WE
- 2017/2102/UE

Boli použité nasledujúce harmonizované normy a technické špecifikácie:

- PN-EN IEC 60730-2-9:2019-06
- PN-EN 60730-1:2016-10
- EN IEC 63000:2018 RoHS

Wieszpr, 01.07.2023

Paweł Jura Janusz Master
Prezisi firmy

Úplné znenie Prehľadzenia o zhode EÚ a návod na obsluhu sú k dispozícii po naskenovaní QR kódu alebo na webovej stránke www.tech-controllers.com/manuals

Vyrobéné v Pofsku

DE

Der Raumregler FR-S2 ist mit einem Temperat- und Feuchtigkeitssensor ausgestattet. Die aktuellen Messwerte werden auf dem Gerät angezeigt und an das Sinum Steuergerät übertragen, wo sie frei verwendet werden können, um verschiedene Automatisierungen zu erstellen. Die Kommunikation mit der Steuerlinie erfolgt über Kabel. Der Raumregler wird in eine Unterputzdose mit einem Durchmesser von 60 mm montiert.

Beschreibung

- 1 - Registrierungsstaste
- 2 - Haupttaste
- 3 - Navigationsstasten
- 4 - SBUS-Kommunikationsanschluss
- 5 - Abschlusswiderstand

Geräteregistrierung für das Sinum-System

Das Gerät über den SBUS-Anschluss 4 mit dem Sinum-Steuergerät verbinden, dann die Adresse des Sinum-Steuergerätes in den Browser eingeben und sich am Gerät anmelden. Im Hauptpanel auf **Einstellungen > Geräte > SBUS-Geräte > (+) > Gerät hinzufügen** klicken. Drücken Sie anschließend kurz die **Registrierungsstaste** 1 am Gerät. Nach dem erfolgreich durchgeführten Registrierungsprozess erscheint eine entsprechende Meldung auf dem Bildschirm. Zusätzlich kann der Benutzer dem Gerät einen Namen geben und es einem bestimmten Raum zuweisen. **INFO:** Bei der Registrierung des Reglers wird auch der Feuchtigkeitssensor automatisch registriert.

Geräteidentifikation im Sinum-System

Um ein Gerät im Sinum-Steuergerät zu identifizieren, aktivieren Sie den Identifikationsmodus unter **Einstellungen > Geräte > SBUS-Gerät > (+) > Identifikationsmodus** und halten Sie die Registrierungsstaste am Gerät für 3-4 Sekunden gedrückt. Das entsprechende Gerät wird auf dem Bildschirm hervorgehoben.

Bedienung

- Die Heiz-/Kühregelung *** (Symbol ☼) ist möglich, wenn der Regler im Sinum Kontrollzentrum einem virtuellen Thermostat zugeordnet ist. Auf dem Display kann das Symbol ☼ verschiedene Bedeutungen haben:
 - das Symbol leuchtet dauerhaft - Aufheizen des Raumes (Heizbetrieb)
 - das Symbol blinkt - Raumkühlung (Kühlbetrieb)
 - kein Symbol - kein Heiz-/Kühlbetrieb
- mit den Tasten ▲, ▼ die **Solltemperatur ändern** und mit der Menütaste ☰ bestätigen. Die Solltemperatur ist nun dauerhaft gültig. Wenn der Regler dem virtuellen Thermostat zugeordnet ist, kann nach der Änderung der Temperatur mit den Tasten ▲ und ▼ der Zeitbereich der Solltemperatur eingestellt werden [0 + 24h, Con (na stále) (dauerhaft) oder Off (Änderung inaktiv)], und mit der Taste Menu ☰ bestätigt werden.
- Tastensperre** - durch Drücken der Menütaste wird die Funktion **LOC** aktiviert ; mit den Tasten ▲ oder ▼ „yes“ oder „no“ wählen (automatische Verriegelung aktivieren/deaktivieren). Durch Drücken der Menütaste bestätigen oder ca. 5 Sek. warten. Gleichzeitig Drücken und Halten ▲ und ▼, bis das Schloss-Symbol verschwindet, entriegelt die Tasten.
- Anschluss des Reglers** - Das System verfügt über einen **Abschlussanschluss**. Die Position des Reglers auf der Übertragungsleitung mit dem Sinum-Steuergerät bestimmt die Stellung des Terminierungsschalters 5. In der Position **ON** (Regler am Ende der Leitung) oder in Position 1 (Regler in der Mitte der Leitung) einstellen.

* Option je nach Programmversion verfügbar

Menü

Die Menütaste ☰ gedrückt halten, bis erscheint. Die Optionen mit den Tasten ▲ und ▼ ändern und mit der Menütaste bestätigen. Verfügbare Optionen: **Cal** - Kalibrierung des Temperatursensors, **Loc** - Aktivierung/Deaktivierung der Tastensperre; zum Entsperrern die Tasten ▲ und ▼ und gleichzeitig 3 Sekunden lang gedrückt halten, **rEG** - Registrierung des Geräts, **Inf** - Informationen über die Softwareversion, **Sr u** - Servicemenü, **dEF** - Wiederherstellung der Werkseinstellungen, **rEt** - Verlassen des Menüs,

Technische Daten

Betriebsspannung	24V DC ±10%
Maximale Leistungsaufnahme	0,1W
Feuchtigkeitsmessbereich	10 - 95%
Einstellbereich der Raumtemperatur	5 + 35°C

Hinweise

Tech Sterowniki haftet nicht für Schäden, die durch eine unsachgemäße Verwendung des Systems entstehen. Der Hersteller behält sich das Recht zur Optimierung der Geräte sowie zur Aktualisierung der Firmware und der zugehörigen Dokumentation vor. Die Grafiken dienen nur zur Veranschaulichung und können leicht vom tatsächlichen Aussehen abweichen. Schemata haben Beispielcharakter. Alle Änderungen werden regelmäßig auf der Website des Herstellers aktualisiert.

Bevor Sie das Gerät zum ersten Mal verwenden, lesen Sie bitte die folgenden Vorschriften sorgfältig durch. Die Nichtbeachtung dieser Anweisungen kann zu Personen- und Sachschäden führen. Bitte bewahren Sie diese Anleitung sorgfältig auf. Die Installation sollte von einer Person mit entsprechenden Qualifikationen durchgeführt werden. Das Gerät ist nicht für den Gebrauch durch Kinder bestimmt. Elektrisches Gerät unter Spannung. Stellen Sie vor der Durchführung jedweder Tätigkeiten im Zusammenhang mit der Stromversorgung (Kabelanschluss, Geräteinstallation etc.) sicher, dass das Gerät nicht an das Stromnetz angeschlossen ist. Das Gerät ist nicht wasserdicht.

Das Produkt darf nicht in normalen Abfallbehältern entsorgt werden. Der Benutzer ist verpflichtet, das Altgerät an einer dafür vorgesehenen Sammelstelle für das Recycling von Abfällen aus Elektro- und Elektronikgeräten abzugeben.



EU-Konformitätserklärung

Tech Sterowniki II Sp. z o.o., ul. Biata Droga 34, Wieszpr (34-122) erklärt hiermit, dass der Raumregler **FR-S2**

der Richtlinie:

- 2014/35/UE
- 2014/30/UE
- 2009/125/WE
- 2017/2102/UE

Für die Bewertung der Konformität wurden die folgenden harmonisierten Normen verwendet:

- PN-EN IEC 60730-2-9:2019-06
- PN-EN 60730-1:2016-10
- EN IEC 63000:2018 RoHS

Wieszpr, 01.07.2023

Paweł Jura Janusz Master
Prezisi firmy

Der vollständige Text der EU-Konformitätserklärung und der Bedienungsanleitung ist nach dem Scannen des QR-Codes oder auf der Website www.tech-controllers.com/manuals verfügbar.

Hergestellt in Polen

