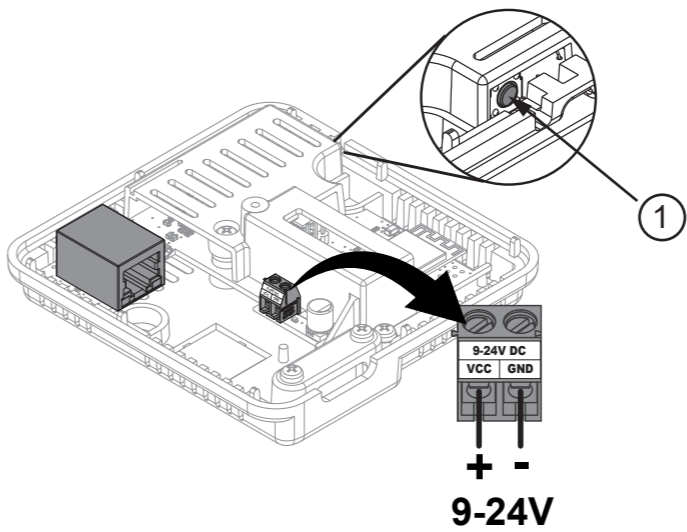
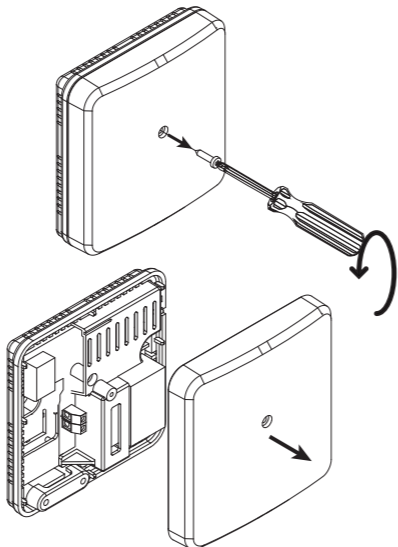


EX-T2

www.sinum.eu

- PL
- EN
- CZ
- SK
- DE
- HU
- NL
- RO
- RU



PL

Extender EX-T2 to urządzenie rozszerzające zasięg działania systemu bezprzewodowego. Łączy się z bezprzewodowymi urządzeniami systemu Sinum i za pośrednictwem sieci WIFI / LAN przesyła dane do Centrali Sinum. Urządzenie montowane jest natynkowo.

Podłączenie urządzenia do sieci LAN

Urządzenie należy podłączyć do tej samej sieci co Centrala Sinum za pomocą przewodu LAN (RJ45), a następnie należy wpisać w przeglądarce adres Centrali Sinum i zalogować się do urządzenia. W panelu głównym kliknąć kolejno zakładki **Ustawienia > Urządzenia > Moduły systemowe > (+)**. Następnie na urządzeniu krótko nacisnąć **przycisk rejestracji (1)**. Po prawidłowo przeprowadzonym procesie rejestracji na ekranie pojawi się odpowiedni komunikat. Dodatkowo użytkownik ma możliwość nadania nazwy urządzeniu oraz przypisania go do określonego pomieszczenia.

Podłączenie urządzenia do WIFI

Na urządzeniu nacisnąć dwukrotnie **przycisk rejestracji (1)**, tryb AccessPoint zostanie aktywowany (dioda zasilania zacznie dwukrotnie, cyklicznie migać). Extender rozsyła sieć Wi-Fi o nazwie: **EX_T2_XXXXXX**, z którą można się połączyć. Następnie w oknie z ustawieniami urządzenia, klikamy **Wybór sieci Wifi** (jeżeli okno się nie pojawi w przeglądarce należy wpisać adres IP extendera: **4.3.2.1**). Wybierz sieć WIFI, do której podłączona jest centrala Sinum, wprowadź hasło. Jeżeli extender poprawnie połączy się z wybraną siecią, wyświetlony zostanie odpowiedni komunikat. W przypadku nieudanego połączenia konieczne jest powtórzenie całej procedury. Zaloguj się do tej samej sieci i wpisz w przeglądarce adres IP centrali Sinum i połącz się z nią. W panelu głównym kliknąć kolejno zakładki **Ustawienia > Urządzenia > Moduły systemowe > (+)**. Następnie na urządzeniu krótko nacisnąć **przycisk rejestracji (1)**. Po prawidłowo przeprowadzonym procesie rejestracji na ekranie pojawi się odpowiedni komunikat. Dodatkowo użytkownik ma możliwość nadania nazwy urządzeniu oraz przypisania go do określonego pomieszczenia.

UWAGA: Oba urządzenia (Centrala Sinum oraz EX-T2) muszą być podłączone do tej samej sieci WIFI.

Przywrócenie ustawień fabrycznych

Aby przywrócić ustawienia fabryczne, należy przytrzymać **przycisk rejestracji (1)** i puścić go po około 10 sekundach. Szybkie miganie diody potwierdza przywrócenie ustawień fabrycznych. Przywrócenie ustawień fabrycznych spowoduje utratę połączenia z Centralą Sinum.

Aktualizacja oprogramowania

Aktualizacji oprogramowania w urządzeniu można dokonać poprzez aplikację centrali Sinum lub wymuszając ją w urządzeniu klikając 3-krotnie **przycisk rejestracji (1)**. Po wymuszeniu aktualizacji cały proces odbywa się w tle.

Dane techniczne	
Napięcie zasilania	9-30VDC typ. 24VDC
Maksymalny pobór mocy	2W
Temperatura pracy	5 ÷ 50°C
Częstotliwość pracy	868 MHz
Wifi: IEEE 802.11 b/g/n (2.4 GHz)	
LAN: IEEE 802.3 100Mb/s	

Uwagi

Firma Tech Sterowniki nie ponosi odpowiedzialności za szkody powstałe na skutek niewłaściwego użytkownika systemu. Wpływ na zasięg mają warunki w jakich pracuje urządzenie oraz konstrukcja i materiały użyte do budowy obiektu. Producent zastrzega sobie prawo do udoskonalania urządzeń, aktualizowania oprogramowania oraz związanej z nimi dokumentacją. Grafiki mają charakter poglądowy i mogą nieco odbiegać od rzeczywistego wyglądu. Schematy są przykładowe. Wszelkie zmiany są na bieżąco aktualizowane na stronie internetowej producenta.

Przed przystąpieniem do użytkownika urządzenia należy przeczytać uważnie poniższe przepisy. Nieprzestżeganie tych instrukcji może być przyczyną obrażeń ciała i uszkodzeń urządzenia. Urządzenie nie może być wykorzystywane niezgodnie z jego przeznaczeniem. Montażu powinna dokonać osoba posiadająca odpowiednie kwalifikacje. Urządzenie nie jest przeznaczone do obsługi przez dzieci. Urządzenie elektryczne pod napięciem. Przed dokonaniem jakichkolwiek czynności związanych z zasilaniem (podłączenie przewodów, instalacja urządzenia itd.) należy upewnić się, że urządzenie nie jest podłączone do sieci. Urządzenie nie jest wodoodporne.

Produktu nie wolno wyrzucać do zwykłych pojemników na odpady. Obowiązkiem użytkownika jest przekazanie zużytego sprzętu do wyznaczonego punktu zbiórki w celu recyklingu odpadów powstających ze sprzętu elektrycznego i elektronicznego.



Deklaracja zgodności UE

Firma **Tech Sterowniki II Sp. z o.o.**, ul. Biała Droga 34, Wierprz (34-122) niniejszym oświadcza, że extender **EX-T2** jest zgodny z dyrektywą 2014/53/UE.

Wierprz, 01.02.2024

Paweł Jura Janusz Master
Paweł Jura Janusz Master
Prezesi firmy

Pełny tekst deklaracji zgodności UE oraz instrukcja obsługi dostępne po zeskanowaniu kodu QR lub na stronie www.techsterowniki.pl/manuals



www.techsterowniki.pl/manuals

Wyprodukowano w Polsce

EN

The extender EX-T2 extend the range of the wireless system. The extender connects to wireless devices of the Sinum system and transmits data via WIFI / LAN to the Sinum Central device. The EX-T2 extender is mounted on the wall.

Connecting the device to LAN

Extender should be connected to the same network as the Sinum central device using LAN wire (RJ45). Then enter the address of the Sinum central device in the browser and log in to the device. In the main panel, click the **Settings > Devices > System modules > (+)**. Then briefly press the **registration button (1)** on the device. After a properly completed registration process, an appropriate message will appear on the screen. Additionally, the user can name the device and assign it to a specific room.

Connecting the device to WIFI

On the extender, press the **registration button (1)** twice, the AccessPoint mode will be activated (the power LED will flash twice cyclically). The extender broadcasts a Wi-Fi network named: **EX_T2_XXXXXX** that you can connect to. Then, in the device settings window, click **Network Wifi selection** (if the window does not appear in the browser, enter the extender's IP address: **4.3.2.1**). Select the network to which the Sinum Central device is connected and enter the password. If the extender successfully connects to the selected network, an appropriate message will be displayed. If the connection fails, it is necessary to repeat the entire procedure. Log in to the same network and enter the IP address of the Sinum Central device in the browser and connect to it. In the main panel, click the **Settings > Devices > System modules > (+)**. Then briefly press the **registration button (1)** on the device. After a properly completed registration process, an appropriate message will appear on the screen. Additionally, the user can name the device and assign it to a specific room.

NOTE: Both devices (Sinum central device and EX-T2) must be connected to the same WIFI network.

Restore factory settings

To restore factory settings, hold down the **registration button (1)** and release it after about 10 seconds. Fast flashing of the LED confirms that the factory settings have been restored. Restoring factory settings will result in loss of connection with the Sinum Central device.

Software update

The software update in the device can be done via the Sinum central application or by forcing it in the device by clicking the **registration button (1)** three times. After forcing the update, the entire process takes place in the background.

Technical data	
Power supply	9-30VDC typ. 24VDC
Max. power consumption	2W
Operation temperature	5 ÷ 50°C
Operation frequency	868 MHz
Wifi: IEEE 802.11 b/g/n (2.4 GHz)	
LAN: IEEE 802.3 100Mb/s	

Notes

TECH Controllers is not responsible for any damages resulting from improper use of the system. The range depends on the conditions in which the device is used and the structure and materials used in the object construction. The manufacturer reserves the right to improve devices, update software and related documentation. The graphics are provided for illustration purposes only and may differ slightly from the actual look. The diagrams serve as examples. All changes are updated on an ongoing basis on the manufacturer's website. Before using the device for the first time, read the following regulations carefully. Not obeying these instructions may lead to personal injuries or controller damage. The device should be installed by a qualified person. It is not intended to be operated by children. It is a live electrical device. Make sure the device is disconnected from the mains before performing any activities involving the power supply (plugging cables, installing the device etc.). The device is not water resistant.

The product may not be disposed of to household waste containers. The user is obliged to transfer their used equipment to a collection point where all electric and electronic components will be recycled.



EU Declaration of conformity

Tech Sterowniki II Sp. z o.o., ul. Biała Droga 34, Wierprz (34-122) Hereby, we declare under our sole responsibility that the extender **EX-T2** is compliant with Directive 2014/53/EU.

Wierprz, 01.02.2024

Paweł Jura Janusz Master
Paweł Jura Janusz Master
Prezesi firmy

The full text of the EU declaration of conformity and the user manual are available after scanning the QR code or at www.tech-controllers.com/manuals



www.tech-controllers.com/manuals

Made in Poland

CZ

Extender EX-T2 je zařízení, které rozšiřuje operační dosah bezdrátového systému. Spojuje se s bezdrátovými zařízeními systému Sinum a přes Wi-Fi / LAN přenáší data do ústředny Sinum. Extender EX-T2 se montuje na povrch.

Připojení zařízení k LAN

Extender připojte pomocí LAN kabelu do zásuvky RJ45 ke stejné síti jako ústředna Sinum, pak v počítači do prohlížeče zadejte IP adresu ústředny Sinum a přihlaste se k zařízení. Na hlavním panelu klikněte na kartu **Nastavení > Zařízení > Systémové moduly > (+)**. Následně na extenderu krátce stiskněte **registrační tlačítko (1)**. Po správném provedení registračního procesu se na obrazovce zobrazí příslušná zpráva. Uživatel si navíc může zařízení pojmenovat a přiřadit ho ke konkrétní místnosti.

Připojení zařízení k WIFI

Na zařízení dvakrát stiskněte **registrační tlačítko (1)**, aktivuje se režim Access Point (kontrolka napájení dvakrát cyklicky bliká). Extender vysílá síť Wi-Fi s názvem: **EX_T2_XXXXXX**, ke které se můžete připojit. Poté v okně nastavení zařízení klikněte na **Network Wifi selection** (pokud se okno nezobrazí, zadejte do prohlížeče IP adresu extenderu: **4.3.2.1**). Vyberte síť, ke které je připojena ústředna Sinum a zadejte heslo. Pokud se extender úspěšně připojí k vybrané síti, zobrazí se příslušná zpráva. V případě neúspěšného připojení je nutné celý postup opakovat. Přihlaste se ke stejné síti a v prohlížeči zadejte IP adresu ústředny Sinum a připojte se k ní. Na hlavním panelu klikněte na kartu **Nastavení > Zařízení > Systémové moduly > (+)**. Následně na extenderu krátce stiskněte **registrační tlačítko (1)**. Po správném provedení registračního procesu se na obrazovce zobrazí příslušná zpráva. Uživatel si navíc může zařízení pojmenovat a přiřadit ho ke konkrétní místnosti.

POZOR: Obě zařízení (Ústředna Sinum a EX-T2) musí být připojena ke stejné WIFI síti.

Obnovení továrního nastavení

Chcete-li obnovit tovární nastavení, podržte **registrační tlačítko (1)** a po přibližně 10 sekundách jej uvolněte. Rychlé blikání diody potvrzuje, že bylo obnoveno tovární nastavení. Obnovení továrního nastavení bude mít za následek ztrátu spojení s ústřednou Sinum.

Aktualizace softwaru

Aktualizaci softwaru v zařízení lze provést prostřednictvím aplikace ústředny Sinum nebo vynutit ji na zařízení trojitým kliknutím na **tlačítko registrace (1)**. Jakmile vynutíte aktualizaci, celý proces proběhne na pozadí.

Technické údaje	
Napájení	9-30VDC typ. 24VDC
Příkon	2W
Provozní teplota	5 ÷ 50°C
Provozní frekvence	868 MHz
Wifi: IEEE 802.11 b/g/n (2.4 GHz)	
LAN: IEEE 802.3 100Mb/s	

Upozornění

Firma Tech Sterowniki nenese žádnou odpovědnost škody vzniklé v důsledku jiného užívání zařízení, než je jeho určení vymezené v návodu k použití. Dosah bezdrátových modulů je závislý na podmínkách, ve kterých zařízení pracuje. Dosah zařízení ovlivňují stavební konstrukce a materiály. Výrobce si vyhrazuje právo na zlepšování zařízení, aktualizace programu a dokumentace. Všechna grafická vyobrazení obsážená v dokumentu mají pouze informativní charakter. Schémata jsou pouze příkladová. Veškeré změny jsou průběžně aktualizovány na internetové stránce výrobce.

Před uvedením do provozu je nutné se nejdříve seznámit se zde uvedenými pokyny. Nedodržení těchto ustanovení může vést ke zranění nebo úrazu osob a poškození zařízení. Montáž a zapojení zařízení může vykonat pouze osoba s odpovídajícím oprávněním pro elektrická zařízení. Obsluha zařízení není určena dětem. Elektrická zařízení pod napětím. Před zahájením jakýchkoliv činností spojených s napájením (připojování vodičů, instalace zařízení apod.) je třeba se ujistit, že zařízení je odpojené od elektrické sítě. Zařízení není voděodolné.

Produkt se nesmí vyhazovat do běžného komunálního odpadu. Povinností uživatele je odevzdat opořebené zařízení do určitého sběrného místa za účelem recyklace elektrického a elektronického odpadu.



EU Prohlášení o shodě

Tech Sterowniki II Sp. z o.o., ul. Biała Droga 34, Wierprz (34-122) tímto prohlašuje, že extender **EX-T2** splňuje směrnici Evropského parlamentu a Rady 2014/53/EU.

Wierprz, 01.02.2024

Paweł Jura Janusz Master
Paweł Jura Janusz Master
Prezesi firmy

Úplné znění EU prohlášení o shodě a návod k obsluze jsou k dispozici po naskenování QR kódu nebo na: www.tech-controllers.com/manuals

Service

PL	tel: +48 33 875 93 80 serwis.sinum@techsterowniki.pl
EN	tel: +48 33 875 93 80 www.tech-controllers.com support.sinum@techsterowniki.pl
CZ	tel: +420 733 180 378 www.tech-controllers.cz cs.servis@tech-reg.com
SK	tel: +421 918 943 556 www.tech-reg.sk sk.servis@tech-reg.com
DE	tel: +48 33 875 93 80 www.tech-controllers.com support.sinum@techsterowniki.pl
NL	tel: +31 341 371 030 www.tech-controllers.com e-mail: info@epluca.nl
RO	tel: +40 760 678 998 www.tech-controllers.ro contact@tech-controllers.ro
HU	tel: +36-300 919 818, +36 30 321 70 88 www.tech-controllers.hu szerviz@tech-controllers.com
ES	tel: +48 33 875 93 80 www.tech-controllers.com support.sinum@techsterowniki.pl
UA	tel: +38 096 875 93 80 www.tech-controllers.com servis.ua@tech-controllers.com
RU	+375 3333 000 38 (WhatsApp, Viber, Telegram) service.eac@tech-reg.com (RU)

SK

Extender EX-T2 je zariadenie, ktoré rozširuje prevádzkový dosah bezdrôtového systému. Príjapa sa k bezdrôtovým zariadeniam systému Sinum a cez WIFI / LAN prenáša údaje do Centrálnej jednotky Sinum. Extender EX-T2 sa montuje na povrch.

Pripojenie zariadenia k LAN

Zariadenie je potrebné pripojiť k rovnakej sieti, k akej je pripojená Centrálna jednotka Sinum pomocou LAN kábla (RJ45), potom zadať adresu Centrálnej jednotky Sinum do prehliadača a prihlásiť sa do zariadenia. Na hlavnom paneli kliknite na kartu **Nastavenia > Zariadenia > Systémové moduly > (+)**. Potom na zariadení krátko stlačte **registračné tlačidlo (1)**. Po správne vykonanom registračnom procese sa na obrazovke zobrazí príslušná správa. Okrem toho môže používateľ pomenovať zariadenia a priradiť ho ku konkrétnej miestnosti.

Pripojenie zariadenia k WIFI

Na zariadení dvakrát stlačte **registračné tlačidlo (1)**, aktivuje sa režim AccessPoint (kontrolka napájania dvakrát cyklicky bliká). Extender vysíla sieť Wi-Fi s názvom: **EX_T2_XXXXXX**, ku ktorej sa môžete pripojiť. Potom v okne nastavení zariadenia kliknite na položku **Network Wifi selection** (ak sa okno nezobrazí, zadajte do prehliadača IP adresu extendera: **4.3.2.1**). Vyberte sieť, ku ktorej je pripojená centrálna riadiaca jednotka Sinum a zadajte heslo. Ak sa extender úspešne pripojí k vybranej sieti, zobrazí sa príslušná správa. V prípade neúspešného pripojenia je potrebné celý postup zopakovať. Prihláste sa do rovnakej siete, zadajte do prehliadača IP adresu centrálnej riadiacej jednotky Sinum a pripojte sa k nej. Na hlavnom paneli kliknite na **Nastavenia > Zariadenia > Systémové moduly > (+)**. Potom krátko stlačte **registračné tlačidlo (1)** na zariadení. Po správne vykonanom registračnom procese sa na displeji zobrazí príslušná správa. Používateľ má navyše možnosť pomenovať zariadenia a priradiť ho ku konkrétnej miestnosti.

POZNÁMKA: Obe zariadenia (Centrálna jednotka Sinum a EX-T2) musia byť pripojené k rovnakej sieti Wi-Fi.

Obnovenie výrobných nastavení

Ak chcete obnoviť výrobné nastavenia, podržte stlačené **registračné tlačidlo (1)** a približne po 10 sekundách ho uvoľnite. Rýchle blikanie kontrolky potvrdzuje, že boli obnovené výrobné nastavenia. Obnovenie výrobných nastavení bude mať za následok stratu spojenia s Centrálnou jednotkou Sinum.

Aktualizácia softvéru

Aktualizáciu softvéru v zariadení je možné vykonať prostredníctvom aplikácie Centrálnej jednotky Sinum alebo jej vynútením na zariadení trojitým kliknutím na **tlačidlo registrácie (1)**. Po vynútení aktualizácie sa celý proces uskutoční na pozadí.

Technické údaje	
Napájanie	9-30VDC typ. 24VDC
Příkon	2W
Prevádzková teplota	5 ÷ 50°C
Prevádzková frekvencia	868 MHz
Wifi: IEEE 802.11 b/g/n (2.4 GHz)	
LAN: IEEE 802.3 100Mb/s	

Upozornenia

Spoločnosť Tech Sterowniki nezodpovedá za žiadne škody spôsobené nesprávnym používaním systému. Dosah signálu závisí od podmienok, v ktorých zariadenie pracuje. Dosah signálu ovplyvňuje aj štruktúra a materiály použité pri stavbe. Výrobca si vyhrazuje právo vylepšovať zariadenia, aktualizovať softvér a súvisiacu dokumentáciu. Grafika je len ilustračná a môže sa mierne líšiť od skutočného vzhľadu. Schémy sú príkladové. Všetky zmeny sú priebežne aktualizované na stránke výrobcu. Pred prvým použitím zariadenia si pozorne prečítajte nasledujúce predpisy. Nedodržanie týchto pokynov môže viesť k zraneniu osôb a poškodeniu zariadenia. Inštaláciu zariadenia musí vykonávať osoba s potrebnou kvalifikáciou. Zariadenie nie je určený pre manipuláciu deťmi. Elektrické zariadenie pod napätím. Pred vykonávaním akýchkoľvek činností súvisiacich s napájaním (pripájanie káblov, inštalácia zariadenia a pod.) sa uistite, že zariadenie nie je pripojené k elektrickej sieti. Zariadenie nie je vodotesné.

Výrobok sa nesmie vyhazovať do bežných nádob na odpad. Povinnosťou užívateľa je odevzdať použité zariadenie na stanovenom zbernom mieste za účelom recyklácie odpadu vzniknutého z elektrického a elektronického zariadenia.



Prehlásenie o zhode EÚ

Tech Sterowniki II Sp. z o.o., ul. Biała Droga 34, Wierprz (34-122) týmto vyhlasuje, že **EX-T2** je v súlade so smernicou 2014/53/EU.

Wierprz, 01.02.2024

Paweł Jura Janusz Master
Paweł Jura Janusz Master
Prezesi firmy

Úplné znění Prehlásenia o zhode EÚ a návod na obsluhu sú k dispozícii po naskenovaní QR kódu alebo na webovej stránke www.tech-controllers.com/manuals

Der Extender EX-T2 ist ein Gerät, das die Reichweite des Funksystems erweitert. Er wird an die Geräte des Sinum-Funksystems angeschlossen und überträgt die Daten über WLAN / LAN an die Sinum-Steuerereinheit.

Verbinden des Geräts mit dem LAN

Das Gerät per LAN-Kabel (RJ45) mit dem gleichen Netzwerk wie das Sinum Steuergerät verbinden, dann die Adresse des Sinum Steuergeräts in den Browser eingeben und am Gerät anmelden. Im Hauptfenster auf die Reiter **Einstellungen > Geräte > Systemmodule >** ⊕ klicken. Anschließend kurz auf die **Registrierungstaste** ① am Gerät drücken. Nachdem der Registrierungsvorgang korrekt durchgeführt wurde, erscheint eine entsprechende Meldung auf dem Bildschirm. Darüber hinaus hat der Benutzer die Möglichkeit, das Gerät zu benennen und einem bestimmten Raum zuzuordnen.

Verbinden des Geräts mit dem WLAN

Betätigen Sie am Gerät zweimal die **Registrierungstaste** ①, der AccessPoint-Modus wird aktiviert (die Power-LED beginnt zweimal zyklisch zu blinken). Der Extender strahlt ein Wi-Fi-Netzwerk mit dem Namen: **EX_T2_XXXXXX** aus, mit dem Sie sich verbinden können. Klicken Sie dann im Geräteeinstellung Fenster auf **Network Wifi selection** (wenn das Fenster nicht erscheint, geben Sie die IP-Adresse des Extenders in Ihren Browser ein: **4.3.2.1**), wählen Sie das Netz aus, mit dem das Sinum-Steuergerät verbunden ist, und geben Sie das Passwort ein. Wenn der Extender korrekt mit dem gewählten Netzwerk verbunden ist, wird eine entsprechende Meldung angezeigt. Sollte die Verbindung nicht erfolgreich sein, muss der gesamte Vorgang wiederholt werden. Melden Sie sich im selben Netzwerk an, geben Sie die IP-Adresse des Sinum-Steuergerätes in den Browser ein und verbinden Sie sich mit ihr. Klicken Sie im Hauptpanel auf die Registerkarten: **Einstellungen > Geräte > Systemmodule >** ⊕. Drücken Sie dann kurz auf die **Registrierungstaste** ① am Gerät. Nachdem der Registrierungsvorgang korrekt durchgeführt wurde, erscheint eine entsprechende Meldung auf dem Bildschirm. Zusätzlich hat der Benutzer die Möglichkeit, dem Gerät einen Namen zu geben und es einem bestimmten Raum zuzuordnen. **HINWEIS: Beide Geräte (Zentrales-Steuergerät Sinum und EX-T2) müssen mit demselben WiFi-Netzwerk verbunden sein.**

Wiederherstellen der Werkseinstellungen

Um die Werkseinstellungen wiederherzustellen, die Taste für die Registrierung ① gedrückt halten und nach etwa 10 Sekunden loslassen. Ein schnelles Blinken der LED bestätigt, dass die Werkseinstellungen wiederhergestellt worden sind. Die Wiederherstellung der Werkseinstellungen führt zu einem Verbindungsverlust mit dem Sinum-Steuergerät.

Software-Update

Das Software-Update im Gerät kann über die Sinum-Systemsteuerungsanwendung erfolgen oder durch dreimaliges Klicken auf die **Registrierungstaste** ① auf dem Gerät erzwungen werden. Nach dem Erzwingen des Updates läuft der gesamte Vorgang im Hintergrund ab.

Technische Daten

Betriebsspannung	9-30VDC typ. 24VDC
Maximale Leistungsaufnahme	2W
Betriebstemperatur	5 ÷ 50°C
Frequenz	868 MHz
Wifi: IEEE 802.11 b/g/n (2,4 GHz)	
LAN: IEEE 802.3 100Mb/s	

Hinweise

Tech Sterowniki haftet nicht für Schäden, die durch eine unsachgemäße Verwendung des Systems entstehen. Die Reichweite hängt von den Bedingungen ab, unter denen das Gerät betrieben wird. Die Reichweite wird auch von der Konstruktion eines Gebäudes und den beim Bau verwendeten Materialien beeinflusst. Der Hersteller behält sich das Recht zur Optimierung der Geräte sowie zur Aktualisierung der Firmware und der zugehörigen Dokumentation vor. Die Grafiken dienen nur zur Veranschaulichung und können leicht vom tatsächlichen Aussehen abweichen. Schemata haben Beispielcharakter. Alle Änderungen werden regelmäßig auf der Website des Herstellers aktualisiert.

Bevor Sie das Gerät zum ersten Mal verwenden, lesen Sie bitte die folgenden Vorschriften sorgfältig durch. Die Nichtbeachtung dieser Anweisungen kann zu Personen- und Sachschäden führen. Bitte bewahren Sie diese Anleitung sorgfältig auf. Die Installation sollte von einer Person mit entsprechenden Qualifikationen durchgeführt werden. Das Gerät ist nicht für den Gebrauch durch Kinder bestimmt. Elektrisches Gerät unter Spannung. Stellen Sie vor der Durchführung jedweder Tätigkeiten im Zusammenhang mit der Stromversorgung (Kabelanschluss, Geräteinstallation etc.) sicher, dass das Gerät nicht an das Stromnetz angeschlossen ist. Das Gerät ist nicht wasserdicht.

Das Produkt darf nicht in normalen Abfallbehältern entsorgt werden. Der Benutzer ist verpflichtet, das Altgerät an einer dafür vorgesehenen Sammelstelle für das Recycling von Abfällen aus Elektro- und Elektronikgeräten abzugeben.



EU-Konformitätserklärung

Tech Sterowniki II Sp. z o.o. , ul. Biala Droga 34, Wierpz (34-122) erklärt hiermit, dass der Extender **EX-T2** der Richtlinie 2014/53/EU entspricht.

Wierpz, 01.02.2024	<i>Pawel Jura</i> <i>Janusz Master</i> Prezesi firmy
--------------------	---

Der vollständige Text der EU-Konformitätserklärung und der Bedienungsanleitung ist nach dem Scannen des QR-Codes oder auf der Website **www.tech-controllers.com/manuals** verfügbar.

RU

Экстендер EX-T2 — устройство, расширяющее зону действия беспроводной системы. Он подключается к беспроводному устройству, расширяя системы Sinum и через Wi-Fi / LAN отправляет данные в панель управления Sinum. Удлинитель EX-T2 крепится на стену.

Восстановить заводские настройки

Для восстановления заводских настроек зажмите **кнопку регистрации** ① и отпустите ее примерно через 10 секунд. Быстрое мигание светодиода подтверждает восстановление заводских настроек. Восстановление заводских настроек приведет к потере связи с панель управления Sinum.

Обновление программного обеспечения

Обновление ПО в устройстве можно выполнить через приложение панели управления Sinum или принудительно на устройстве, нажав **кнопку регистрации трижды** ①. После принудительного обновления весь процесс происходит в фоновом режиме

Подключение устройства к LAN

Устройство должно быть подключено к той же сети, что и панель управления Sinum с помощью кабеля LAN (RJ45), затем введите в браузере адрес панели управления Sinum и войдите в устройство. На главной панели перейдите на вкладки **Настройки > Устройства > Системные модули >** ⊕. Затем одновременно нажмите **кнопку регистрации** ① на устройстве. После того как процесс регистрации прошел корректно, на экране появится соответствующее сообщение. Дополнительно пользователь может дать устройству имя и присвоить его определенной комнате.

Az EX-T2 bővíti kiterjeszti a vezeték nélküli rendszer hatósugarát. A bővíítő csatlakozik a Sinum rendszer vezeték nélküli eszközeihez, és WiFi / LAN keresztül továbbítja az adatokat a Sinum Central eszközökhöz.

Az eszköz csatlakoztatása LAN-hoz

Az Extendert ugyanahhoz a hálózathoz kell csatlakoztatni, mint a Sinum központi eszköz LAN vezetéken (RJ45) keresztül. Ezután adja meg a Sinum központi eszköz címét a böngészőben, és jelentkezzen be a készülékre. A fő panelen kattintson a **Beállítások > Eszközök > Rendszermodulok >** ⊕ elemre. Ezután röviden nyomja meg a **regisztrációs gombot** ① a készüléken. A megfelelő regisztrációs folyamat után egy megfelelő üzenet jelenik meg a képernyőn. Ezenkívül a felhasználó elnevezheti az eszközt, és hozzárendelheti egy adott helyiséghez.

Az eszköz csatlakoztatása WiFi-hoz

A bővíítőn nyomja meg kétszer a **regisztrációs gombot** ①, ekkor az AccessPoint mód aktíválódik (a tápellátás LED kétszer ciklikusan felvillan). A bővíítő egy **EX_T2_XXXXXX** nevű Wi-Fi hálózatot sugároz, amelyhez csatlakozhat. Ezután az eszközbeállítások ablakában kattintson a **Network Wifi selection** lehetőségre (ha az ablak nem jelenik meg a böngészőben, adja meg a bővíítő IP-címét: **4.3.2.1**), válassza ki a hálózatot, amelyhez a Sinum Central eszköz csatlakozik, és adja meg a jelszót. Ha a bővíítő sikeresen csatlakozik a kiválasztott hálózathoz, megjelenik egy megfelelő üzenet. Ha a csatlakozás sikertelen, a teljes eljárást meg kell ismételni. Jelentkezzen be ugyanarra a hálózatra, és adja meg a Sinum Central készülék IP-címét a böngészőben, és csatlakozzon hozzá. A fő panelen kattintson a **Beállítások > Eszközök elemre > Rendszermodulok >** ⊕. Ezután röviden nyomja meg a **regisztrációs gombot** ①. A megfelelő regisztrációs folyamat után egy megfelelő üzenet jelenik meg a képernyőn. Ezenkívül a felhasználó elnevezheti az eszközt, és hozzárendelheti egy adott helyiséghez.

MEGJEGYZÉS: Mindkét eszközt (Sinum Central eszköz és EX-T2) ugyanahhoz a WiFi hálózathoz kell csatlakoztatni.

Állítsa vissza a gyári beállításokat

A gyári beállítások visszaállításához tartsa lenyomva a **regisztrációs gombot** ①, majd engedje el kb 10 másodperc múlva. A LED gyors villogása megerősíti, hogy a gyári beállítások visszaálltak.A gyári beállítások visszaállítása a Sinum Central eszközzel való kapcsolat megszakadásához vezet.

Szoftver frissítés

A szoftverfrissítés a készülékben történhet a Sinum központi alkalmazáson keresztül, vagy a készülékre való kényszerítéssel a **regisztrációs gombot** ① háromszori megnyomásával. A frissítés kényszerítése után a teljes folyamat a háttérben zajlik.

Műszaki adatok

Tápfeszültség	9-30VDC typ. 24VDC
Maximális energiafogyasztás	2W
Üzemelési hőmérséklet	5 ÷ 50°C
Frekvencia	868 MHz
Wifi: IEEE 802.11 b/g/n (2,4 GHz)	
LAN: IEEE 802.3 100Mb/s	

Opmerkingen

EU-conformiteitsverklaring

Tech Sterowniki II Sp. z o.o. , ul. Biala Droga 34, Wierpz (34-122) Hierbij verklaren wij onder onze eigen verantwoordelijkheid dat de extender **EX-T2** voldoet aan Richtlijn 2014/53/EU.

TECH Controllers nem vállal felelősséget a rendszer nem megfelelő használatából eredő károkrért. A hatótávolság a készülék használati körülményeitől függ. A választékot a ház építésénél használt szerkezet és anyagok is befolyásolják. A gyártó fenntartja a jogot az eszközök fejlesztésére, a szoftverek és a kapcsolódó dokumentáció frissítésére. A grafikák csak illusztrációs célt szolgálnak, és kissé eltérhetnek a tényleges megjelenéstől. A diagramok példaként szolgálnak. Minden változtatást folyamatosan frissítünk a gyártó honlapján.

A készülék első használata előtt figyelmesen olvassa el az alábbi előírásokat. Ezen utasítások be nem tartása személyi sérülésekhez vagy a vezérlő károsodásához vezethet. Ezt a kézikönyvet biztonságosan kell tárolni későbbi használatra. A készülék üzeme helyezését szakképzett személynek kell végnie. Nem gyermekek által működtetésre szánták. Ez egy feszültség alatt álló elektromos készülék. Győződjön meg arról, hogy a készülék le van választva a hálózatról, mielőtt bármilyen, az áramellátással kapcsolatos tevékenységet végezne (kábelek csatlakoztatása, a készülék felszerelése stb.). A készülék nem vízálló.

A termék nem szabad a háztartási hulladékgyűjtő edényekbe dobni. A felhasználó köteles elhasznált berendezéseit egy gyűjtőhelyre leadni, ahol minden elektromos és elektronikus alkatrészt újrahasznosítanak.

EU-Megfelelőségi Nyilatkozat

Tech Sterowniki II Sp. z o.o. ul. Biala Droga 34, Wierpz (34-122) Ezúton kizárólagos felelősségünkre kijelentjük, hogy a **EX-T2** megfelel 2014/53/EU irányelvnek.

Wierpz, 01.02.2024	<i>Pawel Jura</i> <i>Janusz Master</i> Prezesi firmy
--------------------	---

Wierpz, 01.02.2024	<i>Pawel Jura</i> <i>Janusz Master</i> Prezesi firmy
--------------------	---

Az EU megfelelelőségi nyilatkozat teljes szövege és a felhasználói kézikönyv elérhető a QR-kód beolvasása után vagy a **www.tech-controllers.com/manuals** oldalon

Подключение устройства к WiFi

Дважды нажмите **кнопку регистрации** ① на вашем устройстве, режим AccessPoint останется активирован (светодиод питания начнет циклически мигать два раза). Расширитель трансляций сети Wi-Fi с именем **EX_T2_XXXXXX**, к которой вы можете подключиться. Потом в окне в настройках устройства нажмите **„Выбрать сеть Wi-Fi“** (если окно не появляется в введите IP-адрес повторителя в браузере: **4.3.2.1**). Выберите сеть Wi-Fi, к которой Панель управления Sinum подключена, введите пароль. Если удлинитель подключен правильно с выбранной сетью отобразится соответствующее сообщение. В случае неудачи подключения, необходимо повторить всю процедуру. Войдите в ту же сеть и введите IP-адрес к панели управления Sinum в браузере и подключитесь к нему. На главной панели перейдите на вкладки **Настройки > Устройства > Системные модули >** ⊕. Затем одновременно нажмите кнопку регистрации ① на устройстве. После того, как процесс регистрации прошел корректно, на экране появится соответствующее сообщение. Дополнительно пользователь может дать устройству имя и присвоить его определенной комнате. **ПРИМЕЧАНИЕ. Оба устройства (панель управления Sinum и EX-T2) должны быть подключены к одной и той же сети Wi-Fi.**

De extender EX-T2 breidt het bereik van het draadloze systeem uit. De extender verbindt zich met draadloze apparaten van het Sinum-systeem en verzendt gegevens via WiFi / LAN naar het Sinum Central-apparaat.

Het apparaat verbinden met LAN

De extender moet worden verbonden met hetzelfde netwerk als het Sinum Central-apparaat via een LAN-kabel (RJ45). Voer vervolgens het adres van het Sinum Central-apparaat in de browser in en log in op het apparaat. Klik in het hoofdpaneel op **Instellingen > Apparaten > Systeemmodules >** ⊕. Druk vervolgens kort op de **registratieknop** ① op het apparaat. Na een correct voltooide registratieprocedure verschijnt er een passend bericht op het scherm. Daarnaast kan de gebruiker het apparaat een naam geven en toewijzen aan een specifieke kamer.

Het apparaat verbinden met WiFi

Op de extender, druk tweemaal op de **registratieknop** ①. De AccessPoint-modus wordt geactiveerd (de aan/uit-LED knippert tweemaal cyclisch). De extender zendt een Wi-Fi-netwerk uit met de naam: **EX_T2_XXXXXX** waar je verbinding mee kunt maken. Vervolgens, in het instellingenvenster van het apparaat, klik op **Network Wifi-selectie** (als het venster niet in de browser verschijnt, voer dan het IP-adres van de extender in: **4.3.2.1**). Selecteer het netwerk waarmee het Sinum Central-apparaat is verbonden en voer het wachtwoord in. Als de extender succesvol verbinding maakt met het geselecteerde netwerk, wordt er een passend bericht weergegeven. Als de verbinding mislukt, moet je de gehele procedure herhalen. Log in op hetzelfde netwerk en voer het IP-adres van het Sinum Central-apparaat in de browser in en verbind ermee. Klik in het hoofdpaneel op **Instellingen > Apparaten > Systeembesturingen >** ⊕. Druk vervolgens kort op de **registratieknop** ① op het apparaat. Na een correct voltooide registratieprocedure verschijnt er een passend bericht op het scherm. Daarnaast kan de gebruiker het apparaat een naam geven en toewijzen aan een specifieke kamer. **OPMERKING: Beide apparaten (Sinum centraal apparaat en EX-T2) moeten verbonden zijn met hetzelfde WiFi-netwerk.**

Herstel naar fabrieksinstellingen

Om de fabrieksinstellingen te herstellen, houd de **registratieknop** ① ingedrukt en laat deze na ongeveer 10 seconden los. Het snel knipperen van de LED bevestigt dat de fabrieksinstellingen zijn hersteld. Het herstellen van de fabrieksinstellingen leidt tot verlies van verbinding met het Sinum Central-apparaat.

Software-update

De software-update in het apparaat kan worden uitgevoerd via de Sinum centrale applicatie of door deze in het apparaat te forceren door drie keer op de **registratieknop** ① te klikken. Na het forceren van de update vindt het hele proces op de achtergrond plaats.

Technische data

Voeding	9-30VDC typ. 24VDC
Max. energieverbruik	2W
Omgevingstemperatuur	5 ÷ 50°C
Frequentie	868 MHz
Wifi: IEEE 802.11 b/g/n (2,4 GHz)	
LAN: IEEE 802.3 100Mb/s	

Opmerkingen

TECH Controllers is niet verantwoordelijk voor enige schade die voortvloeit uit oneigenlijk gebruik van het systeem. Het bereik is afhankelijk van de omstandigheden waarin het apparaat wordt gebruikt. Het bereik wordt ook beïnvloed door de structuur en materialen die worden gebruikt in de woningbouw. De fabrikant behoudt zich het recht voor om apparaten te verbeteren, software en bijbehorende documentatie bij te werken. De afbeeldingen zijn uitsluitend bedoeld ter illustratie en kunnen enigszins afwijken van het werkelijke uiterlijk. De diagrammen dienen als voorbeeld. Alle wijzigingen worden voortdurend bijgewerkt op de website van de fabrikant. Lees de volgende voorschriften aandachtig door voordat u het apparaat voor de eerste keer gebruikt. Het niet opvolgen van deze instructies kan leiden tot persoonlijk letsel of schade aan de controller. Deze handleiding moet veilig worden bewaard voor toekomstig gebruik. Het apparaat moet worden geïnstalleerd door een gekwalificeerd persoon. Kinderen mogen het apparat niet bedienen. Het is een onder spanning staand elektrisch apparaat. Zorg ervoor dat het apparaat is losgekoppeld van het net voordat u werkzaamheden aan de stroomvoorziening uitvoert (kabels aansluiten, het apparaat installeren enz.). Het apparaat is niet waterbestendig.

Het product mag niet worden weggegooid in containers voor huishoudelijk afval. De gebruiker is verplicht zijn gebruikte apparatuur in te leveren bij een inzamelpunt waar alle elektrische en elektronische componenten worden gerecycled.

EU-conformiteitsverklaring

Tech Sterowniki II Sp. z o.o. , ul. Biala Droga 34, Wierpz (34-122) Hierbij verklaren wij onder onze eigen verantwoordelijkheid dat de extender **EX-T2** voldoet aan Richtlijn 2014/53/EU.

Wierpz, 01.02.2024	<i>Pawel Jura</i> <i>Janusz Master</i> Prezesi firmy
--------------------	---

Wierpz, 01.02.2024	<i>Pawel Jura</i> <i>Janusz Master</i> Prezesi firmy
--------------------	---

De volledige tekst van de EU-conformiteitsverklaring en de gebruikershandleiding zijn beschikbaar na het scannen van de QR-code of op **www.tech-controllers.com/manuals**

Примечания

Компания TECH Controllers не несет ответственности за ущерб, возникший в результате неправильного использования системы. Дальность зависит от условий, в которых работает устройство. Дальность также зависит от структуры и материалов, используемых в конструкции. Производитель оставляет за собой право улучшать устройство, обновлять программное обеспечение и сопутствующую документацию. Графика предназначена только для иллюстрации и может незначительно отличаться от фактического вида. Схемы являются примерами. Все изменения регулярно обновляются на сайте производителя. Перед первым использованием устройства внимательно прочитайте следующие правила. Несоблюдение этих инструкций может привести к травмам и повреждению оборудования. Пожалуйста, храните это руководство бережно. Монтаж должен быть осуществлен только квалифицированным персоналом. Прибор не предназначен для использования детьми. Электрическое устройство под напряжением. Перед выполнением любых действий, связанных с электропитанием (подключение кабелей, установка устройства и т. д.), убедитесь, что устройство не подключено к сети. Устройство не является водонепроницаемым.

Изделие нельзя выбрасывать в обычные мусорные контейнеры. Пользователь несет ответственность за передачу отработанного оборудования в назначенный пункт сбора для переработки отходов, образующихся от электрического и электронного оборудования.

Declarație de conformitate UE

Produsul nu poate fi aruncat în recipientele pentru deșeuri menajere. Utilizatorul este obligat să-și transfere echipamentul uzat la un punct de colectare unde toate componentele electrice și electronice vor fi reciclate.

Declarația o conformității EC

Tech Sterowniki II Sp. z o.o. , ul. Biala Droga 34, Wierpz (34-122) заявляет, что Экстендер **EX-T2** отвечает требованиям директивы 2014/53/ EC.

Wierpz, 01.02.2024	<i>Pawel Jura</i> <i>Janusz Master</i> Prezesi firmy
--------------------	---

Extenderul EX-T2 are rolul de a extinde raza de acțiune a sistemului wireless. Extenderul se conectează la dispozitivele wireless ale sistemului Sinum și transmite date prin WiFi / LAN către dispozitivul central Sinum.

Conectarea dispozitivului la LAN

Extenderul trebuie conectat la aceeași rețea ca și dispozitivul central Sinum folosind un cablu LAN (RJ45). Apoi introduceți adresa dispozitivului central Sinum în browser și conectați-vă la dispozitiv. În panoul principal, faceți clic pe **Setări > Dispozitive > Module de sistem >** ⊕. Apoi apăsați scurt **butonul de înregistrare** ① de pe dispozitiv. După un proces de înregistrare finalizat corespunzător, pe ecran va apărea un mesaj corespunzător. În plus, utilizatorul poate denumi dispozitivul și îl poate atribui unei anumite încăperi.

Conectarea dispozitivului la WiFi

Pe extender, apăsați **butonul de înregistrare** ① de două ori, modul AccessPoint va fi activat (LED-ul de alimentare va clipi de două ori ciclic). Extenderul transmite o rețea Wi-Fi numită: **EX_T2_XXXXXX** la care vă puteți conecta. Apoi, în meniul de setări a dispozitivului, faceți clic pe **Selectie rețea Wifi** (dacă fereastra nu apare în browser, introduceți adresa IP a extenderului: **4.3.2.1**). Selectați rețeaua la care este conectat dispozitivul Sinum Central și introduceți parola. Dacă extenderul se conectează cu succes la rețeaua selectată, va fi afișat un mesaj corespunzător. Dacă conexiunea eșuează, este necesar să repetați întreaga procedură. Conectați-vă la aceeași rețea și introduceți adresa IP a dispozitivului Sinum Central în browser și conectați-vă la acesta. În panoul principal, faceți clic pe **Setări > Dispozitive > Module de sistem >** ⊕. Apoi apăsați scurt **butonul de înregistrare** ① de pe dispozitiv. După un proces de înregistrare finalizat corespunzător, pe ecran va apărea un mesaj corespunzător. În plus, utilizatorul poate denumi dispozitivul și îl poate atribui unei anumite încăperi.

NOTĂ: Ambele dispozitive (dispozitiv central Sinum și EX-T2) trebuie să fie conectate la aceeași rețea WiFi.

Revenirea la setările din fabrică

Pentru a restabili setările din fabrică, țineți apăsat **butonul de înregistrare** ① și eliberați-l după aproximativ 10 secunde. Clipirea rapidă a LED-ului confirmă că setările din fabrică au fost restaurate. Restabilirea setărilor din fabrică va duce la pierderea conexiunii cu dispozitivul Sinum Central.

Actualizare software

Actualizarea software-ului în dispoziv se poate face prin intermediul aplicației centrale Sinum sau prin forțarea acesteia în dispoziv făcând clic pe **butonul de înregistrare** ① de trei ori. După forțarea actualizării, întregul proces are loc în fundal.

Date tehnice

Alimentare	9-30VDC typ. 24VDC
Putere max. consumată	2W
Temperatura de funcționare	5 ÷ 50°C
Frecvența de operare	868 MHz
Wifi: IEEE 802.11 b/g/n (2,4 GHz)	
LAN: IEEE 802.3 100Mb/s	

Notă

TECH Controllers nu este responsabil pentru daunele rezultate din utilizarea necorespunzătoare a sistemului. Raza de acțiune depinde de condițiile în care este utilizat dispozitivul. Raza de acțiune este influențată și de structura și materialele folosite în construcția casei. Producătorul își rezervă dreptul de a îmbunătăți dispozitivele, de a actualiza software-ul și documentația aferentă. Grafica este oferită doar în scop ilustrativ și poate diferi ușor de aspectul real. Diagramele servesc drept exemple. Toate modificările sunt actualizate în mod continuu pe site-ul producătorului. Înainte de a utiliza dispozitivul pentru prima dată, citiți cu atenție următoarele reglementări. Nerespectarea acestor instrucțiuni poate duce la vătămări corporale sau deteriorarea controlerului. Acest manual trebuie păstrat în siguranță pentru referințe ulterioare. Dispozitivul trebuie instalat de către o persoană calificată. Nu este destinat să fie operat de copii. Este un dispozitiv electric sub tensiune. Asigurați-vă că dispozitivul este deconectat de la rețea înainte de a efectua orice activitate care implică alimentarea cu energie (conectarea cablurilor, instalarea dispozitivului etc.). Aparatul nu este rezistent la apă.

Declarație de conformitate UE

Tech Sterowniki II Sp. z o.o. , ul. Biala Droga 34, Wierpz (34-122) Prin prezenta, declarăm pe propria noastră responsabilitate că extenderul **EX-T2** este în conformitate cu Directiva 2014/53/UE.

Wierpz, 01.02.2024	<i>Pawel Jura</i> <i>Janusz Master</i> Prezesi firmy
--------------------	---

Declarația o conformității EC

Textul integral al declarației de conformitate UE și manualul de utilizare sunt disponibile după scanarea codului QR sau la **www.tech-controllers.com/manuals**

Declarația o conformității EC

Full text of the EU conformity declaration and the user manual are available after scanning the QR code or at **www.tech-controllers.com/manuals**

Declarația o conformității EC

Tech Sterowniki II Sp. z o.o. , ul. Biala Droga 34, Wierpz (34-122) заявляет, что Экстендер **EX-T2** отвечает требованиям директивы 2014/53/ EC.

Wierpz, 01.02.2024	<i>Pawel Jura</i> <i>Janusz Master</i> Prezesi firmy
--------------------	---

Full text of the EU conformity declaration and the user manual are available after scanning the QR code or at **www.tech-controllers.com/manuals**

Declarația o conformității EC

Full text of the EU conformity declaration and the user manual are available after scanning the QR code or at **www.tech-controllers.com/manuals**