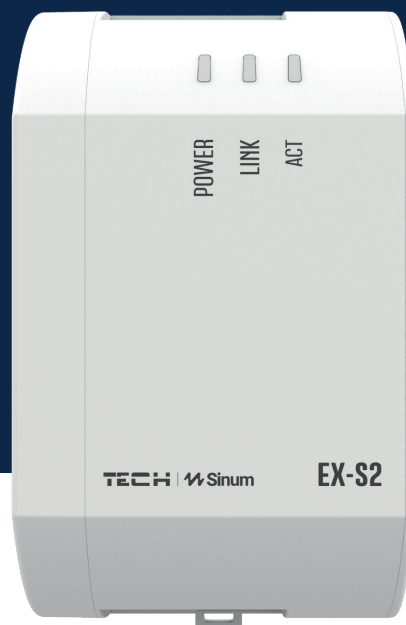
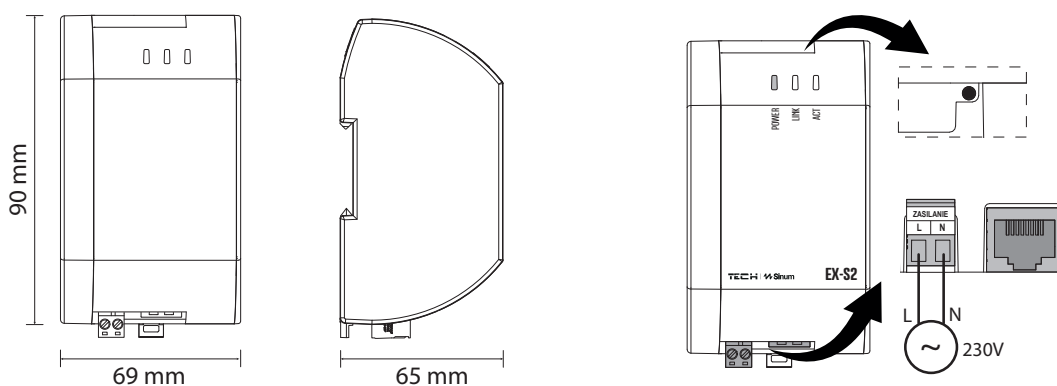


# EXTENDER SYGNAŁU

## EX-S2



EX-S2 to urządzenie służące do rozszerzania zasięgu sygnału bezprzewodowych urządzeń peryferyjnych. Dzięki niemu możemy rozszerzyć obszar działania systemu. Jego zadaniem jest pobieranie informacji od podłączonych urządzeń bezprzewodowych, a następnie przesłanie ich przez sieć LAN lub WiFi do urządzenia głównego - centrali Sinum.



### SPECYFIKACJA TECHNICZNA

SPECYFIKACJA TECHNICZNA	
Symbol	EX-S2
Zasilanie	230V AC
Pobór prądu	< 1W
Temperatura pracy	5 ÷ 50°C
Dopuszczalna wilgotność względna otoczenia	< 80%REL.H
Komunikacja przewodowa	TECH WTP 868 MHz
Komunikacja z centralą	LAN, WiFi
Wymiary (szer x wys x gł) [mm]	69 x 90 x 65