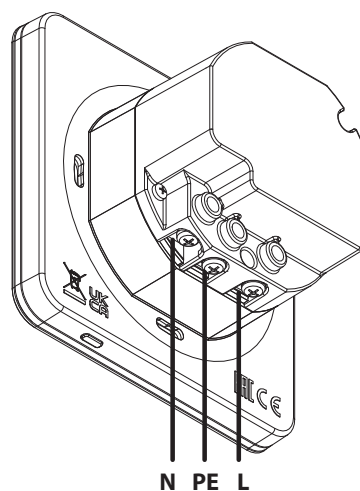
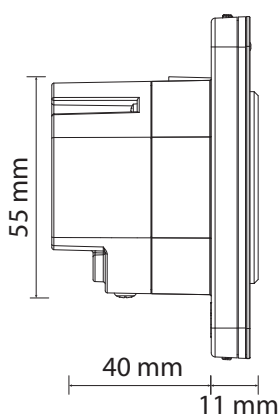
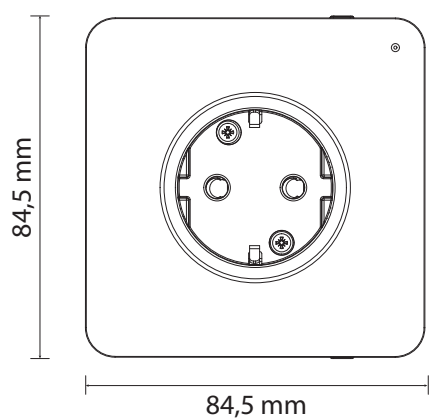


EXTENDER

EX-G1



Urządzenie służące do rozszerzania zasięgu sygnału urządzeń peryferyjnych do urządzenia głównego. Dzięki niemu możemy rozbudować obszar działania naszego systemu. Jego zadaniem jest pobieranie informacji o zasięgu podłączonych urządzeń po komunikacji radiowej, a następnie przesłanie ich przez Wi-Fi do urządzenia głównego. Pełni również rolę gniazdka sieciowego.



SPECYFIKACJA TECHNICZNA	
Symbol	EX-G1
Zasilanie	230V AC
Pobór prądu	< 1W
Temperatura pracy	5 ÷ 50°C
Dopuszczalna wilgotność względna otoczenia	< 80%REL.H
Komunikacja z urządzeniami - bezprzewodowa	TECH WTP 868 MHz
Komunikacja z centralą Sinum - bezprzewodowa	za pomocą sieci lokalnej WiFi
Wymiary (szer x wys x gł) [mm]	84,5 x 84,5 x 51