

# CENTRALA EH-02 PRO



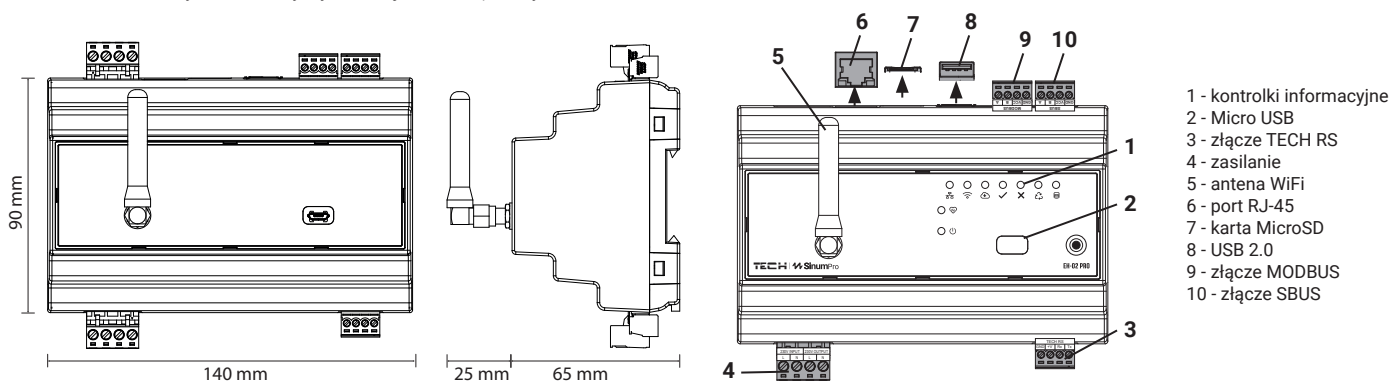
Urządzenie główne. Ma za zadanie przesyłać informacje z urządzeń peryferyjnych oraz je przetwarzać, dając możliwość podglądu z poziomu sieci domowej jak i chmury. Sterowanie jest definiowane przez użytkownika w jeden z trzech możliwych sposobów. Komunikacja odbywa się za pomocą autorskiego protokołu. Dzięki portowi RJ-45 oraz Wi-fi będzie można podłączyć centralę do sieci. Posiada również dodatkowe wejścia magistrali SBUS i MODBUS. Gniazda USB i SD pozwala na zapis logów, wczytanie lub zapis ustawień. Na urządzeniu znajdziemy diody sygnalizujące o: zasilaniu, połączeniu ethernet, połączeniu WiFi, połączeniu z serwerem dostępu zdalnego, błędzie i trybie serwisowym.

## Przeznaczenie:

Główne urządzenie, które odbiera i wysyła informacje ze wszystkich urządzeń domowych Sinum i komunikuje się z modułami wykonawczymi, które mogą być sterowane i programowane pod indywidualne potrzeby klienta. Dzięki centrali mamy możliwość sterowania "całym domem" poprzez smartfon, tablet, stronę internetową z każdego miejsca na ziemi. Centrala Sinum Pro umożliwia połączenie do 1000 urządzeń.

## Możliwości:

- sterowanie urządzeniami po lokalnej sieci LAN lub WiFi
- sterowanie urządzeniami w systemie z dowolnego miejsca na ziemi, poprzez telefon bądź przeglądarkę internetową poprzez Sinum Cloud
- automatyzacje - tworzenie automatyzacji dla wybranych urządzeń, określenie ich stanu, harmonogramu sceny kiedy ma się uruchomić
- zdalna możliwość zmiany scen, bez konieczności wizyty serwisanta
- kontrolowanie wszystkich statystyk z czujników zapisanych dzięki karcie SD



- 1 - kontrolki informacyjne
- 2 - Micro USB
- 3 - złącze TECH RS
- 4 - zasilanie
- 5 - antena WiFi
- 6 - port RJ-45
- 7 - karta MicroSD
- 8 - USB 2.0
- 9 - złącze MODBUS
- 10 - złącze SBUS

## SPECYFIKACJA TECHNICZNA

Symbol	EH-02 PRO
Zasilanie	230V AC
Interfejsy	1x USB2.0, gniazdo Micro SD, 2x RS-485 (nr1 - SBUS; nr2 - Modbus), interfejs sieciowy RJ-45, 1x TECH RS
Maksymalny pobór mocy	6W
Temperatura pracy	5 ÷ 50°C
Dopuszczalna wilgotność względna otoczenia	< 80%REL.H
Komunikacja	TECH WTP 868MHz, TECH SBUS, TECH RS, LAN, WiFi
Maksymalna moc nadawania	do 25 mW
WiFi IEEE 802.11 b/g/n	2,4 GHz
Wymiary (szer x wys x gł) [mm]	190x 90 x 65(190 x 90 x 90 z anteną)