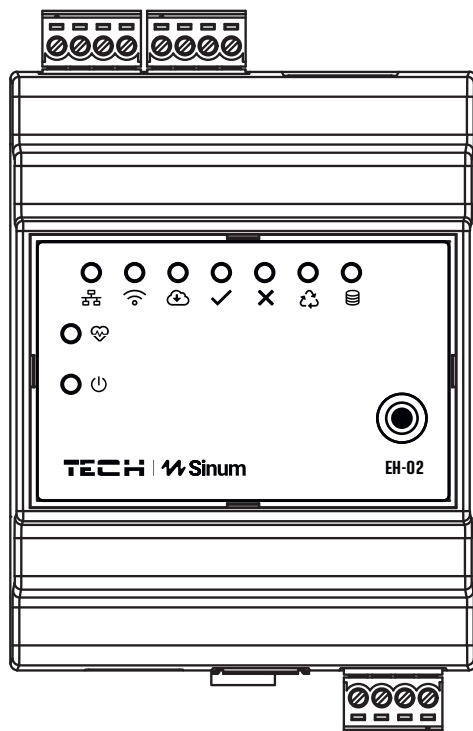


SZYBKI START

EH-02



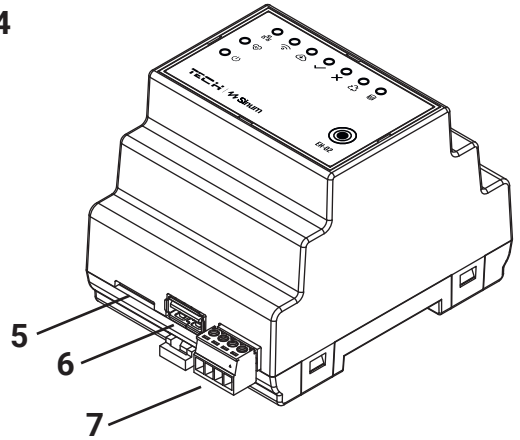
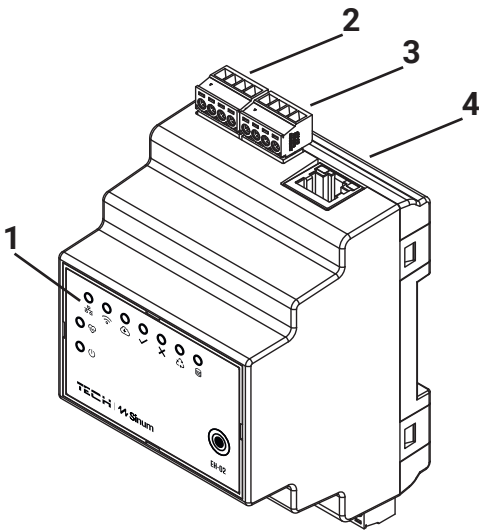
PL

CZ

EN

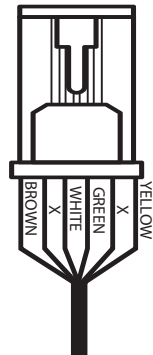
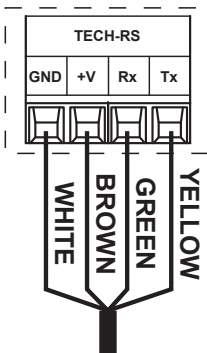
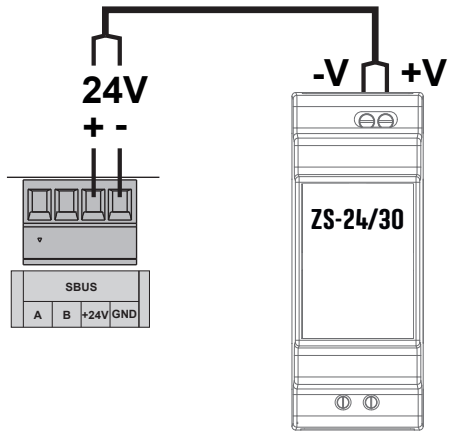
HU

TECH | Sinum



PL

- 1 - kontrolki informacyjne
- 2 - złącze SBUS
- 3 - złącze MODBUS
- 4 - port RJ-45
- 5 - karta MicroSD
- 6 - USB 2.0
- 7 - złącze TECH RS



Opis kontroltek

- | | |
|---------------------------------------|--|
| ☰ - podłączone zasilanie | ✓ - poprawne działanie urządzenia |
| 📶 - praca urządzenia | ✗ - błąd usługi |
| 📶 - aktywne połączenie do sieci LAN | ♻️ - tryb recovery - awaryjna praca centrali |
| 📶 - aktywne połączenie do sieci Wi-Fi | 📀 - praca pamięci wewnętrznej |
| ☁️ - aktywny dostęp do usługi Cloud | |



Instalacja

1. Połącz zasilacz ZS-24/30 z centralą EH-02.
2. Podłącz przewód ethernetowy (sieciowy) i wepnij go do routera domowego.
3. Po upływie około 2,5 minuty zaświeci się kontrolka ✓, która zasygnalizuje poprawne uruchomienie.

Konfiguracja - przewód ethernet

1. Przewodem ethernet połącz Centralę Sinum z urządzeniem sieciowym (router, switch).
2. Aby skonfigurować Centralę Sinum, należy pobrać aplikację mobilną **Sinum** ze sklepu Google Play / App Store lub skanując jeden z kodów QR na dole strony. W aplikacji na ekranie Dodaj pierwszą Centralę kliknij w przycisk „**Dodaj Centralę Cloud**” i następnie kliknij „**Centrala jest już połączona z siecią lokalną**”.
3. Na ekranie pojawi się kafelek z centralą o nazwie „**sinum**” oznaczony na zielono z informacją 0 użytkowników. Należy kliknąć w kafelek i przejść do procesu rejestracji użytkownika.

Konfiguracja - WiFi

1. Aby skonfigurować Centralę Sinum, należy pobrać aplikację mobilną **Sinum** ze sklepu Google Play / App Store lub skanując jeden z kodów QR na dole strony. W aplikacji na ekranie Dodaj pierwszą Centralę kliknij w przycisk „**Dodaj Centralę Cloud**” i po zapoznaniu się z informacją w telefonie kliknij „**Dalej**”.
2. Uruchom tryb **AccessPoint** w Centrali klikając jednorazowo przycisk  na froncie urządzenia. Po około 5 sekundach od kliknięcia, jednostajnie zacznie migać kontrolka połączenia Wi-Fi . Jeżeli tryb się nie uruchomi, należy kliknąć ponownie lub po kilku nieudanych próbach uruchomić ponownie urządzenie. W trybie **AccessPoint** centrala rozsyła swoją sieć Wifi.
3. Włącz Wi-Fi w urządzeniu mobilnym.
4. Połącz się z siecią bezprzewodową o nazwie „**ap_sinum**” lub zeskanuj kod QR, dzięki któremu połączysz się z tą siecią (w systemie Android należy potwierdzić wymaganą autoryzację).
5. Po połączeniu pojawi się lista dostępnych sieci Wi-Fi, która jest pobierana jednorazowo przy uruchomieniu Centrali w trybie AccessPoint. Aby odświeżyć listę sieci należy ponownie uruchomić urządzenie w trybie AccessPoint.
6. Wybierz sieć, kliknij połącz i podaj hasło do niej.
7. Przełącz telefon na tą samą sieć Wi-Fi z którą połączona jest Twoja Centrala Sinum. Wróć do aplikacji, gdzie pojawi się informacja, że centrala jest podłączona do sieci. Jeżeli komunikat nie pojawi się, kliknij przycisk „**Centrala jest już połączona z siecią lokalną**”.
8. Na ekranie pojawi się kafelek z centralą o nazwie „**sinum**” oznaczony na zielono z informacją 0 użytkowników. Należy kliknąć w kafelek i przejść do procesu rejestracji użytkownika.



Aplikacja
Sinum :

Google Play





App Store



Pierwsze kroki

- Po utworzeniu konta, do Centrali będzie można logować się poprzez dostęp Cloud oraz dostęp lokalny przy użyciu tego samego loginu i hasła.
- Następnie należy zalogować się do konta, przejść do Ustawień i zaktualizować oprogramowanie do najnowszej wersji. Aktualizacji można również dokonać podłączając Pendriva z odpowiednim plikiem do portu USB.

Tryb Recovery

- Aby uruchomić tryb **Recovery**, należy wcisnąć i przytrzymać przycisk  na froncie urządzenia. Następnie odłączyć i ponownie podłączyć zasilanie trzymając przycisk jeszcze przez 5 sekund.
- Aktywny tryb **Recovery** sygnalizuje świecąca kontrolka trybu recovery .
- Uruchom przeglądarkę internetową* i przejdź na stronę pod adresem
<https://www.techsterowniki.pl/sinum-2/sinumfind>
lub pobierz aplikację Sinum na telefon, by wyszukać Centralę Sinum.
- Połącz się z Centralą Sinum o nazwie "sinum-r".
- Tryb Recovery umożliwia między innymi przywrócenie ustawień fabrycznych lub powrót na poprzednią wersję oprogramowania, zmieniając partycję systemową.

Usługa Cloud

- Jeżeli w poprzednich krokach skonfigurowałeś konto przez aplikację mobilną to pomiń tę sekcję. Jeżeli jednak nie założyłeś konta przez aplikację mobilną to alternatywnie możesz założyć konto Cloud korzystając z przeglądarki np. na komputerze.
- Aby korzystać ze zdalnego dostępu do Centrali Sinum oraz urządzeń z nią współpracujących, należy zarejestrować się w usłudze Cloud pod adresem **<https://sinum.tech>**. Postępuj zgodnie z instrukcją widoczną na ekranie.
- Aktywuj konto Cloud klikając w link otrzymany na skrzynkę mailową.
- Przejdź do Centrali Sinum w zakładkę **Ustawienia > Profil**. W sekcji **Konto Cloud** kliknij **Połącz**.
- Zaloguj się na konto Cloud. Następnie otrzymasz informację z prośbą o dodanie Centrali Sinum do Cloud. Utwórz nazwę oraz opcjonalnie opis.
- Aby w pełni korzystać z możliwości urządzenia zaloguj się wpisując w przeglądarkę adres Centrali Sinum.

* **rekomendowane przeglądarki to Chrome/Firefox/Safari**

Specyfikacja techniczna

Zasilanie	24V DC ±10%
Interfejsy	1x USB2.0, gniazdo Micro SD, 2x RS-485, 1x TECH RS, interfejs sieciowy RJ-45
Maksymalny pobór mocy	6W
Temperatura pracy	5 ÷ 50°C
Dopuszczalna wilgotność względna otoczenia	<80%REL.H
Częstotliwość pracy	868MHz
Maksymalna moc nadawania	25 mW
Transmisja IEEE 802.11 b/g/n/ac (2.4 GHz, 5.0 GHz)	

Uwagi

Firma Tech Sterowniki nie ponosi odpowiedzialności za szkody powstałe na skutek niewłaściwego użytkownika systemu. Wpływ na zasięg mają warunki w jakich pracuje urządzenie oraz konstrukcja i materiały użyte do budowy obiektu. Producent zastrzega sobie prawo do udoskonalania urządzeń, aktualizowania oprogramowania oraz związaną z nimi dokumentacją. Grafiki mają charakter poglądowy i mogą nieco odbiegać od rzeczywistego wyglądu. Schematy są przykładowe. Wszelkie zmiany są na bieżąco aktualizowane na stronie internetowej producenta.

Przed przystąpieniem do użytkownika urządzenia należy przeczytać uważnie poniższe przepisy. Nieprzestrzeganie tych instrukcji może być przyczyną obrażeń ciała i uszkodzeń urządzenia. Urządzenie nie może być wykorzystywane niezgodnie z jego przeznaczeniem. Montażu powinna dokonać osoba posiadająca odpowiednie kwalifikacje. Urządzenie nie jest przeznaczone do obsługi przez dzieci. Urządzenie elektryczne pod napięciem. Przed dokonaniem jakichkolwiek czynności związanych z zasilaniem (podłączanie przewodów, instalacja urządzenia itd.) należy upewnić się, że urządzenie nie jest podłączone do sieci. Urządzenie nie jest wodoodporne.

Produktu nie wolno wyrzucać do zwykłych pojemników na odpady. Obowiązkiem użytkownika jest przekazanie zużytego sprzętu do wyznaczonego punktu zbiórki w celu recyklingu odpadów powstałych ze sprzętu elektrycznego i elektronicznego.




Deklaracja zgodności UE

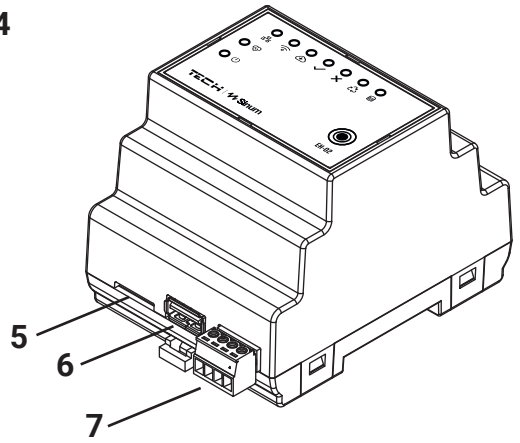
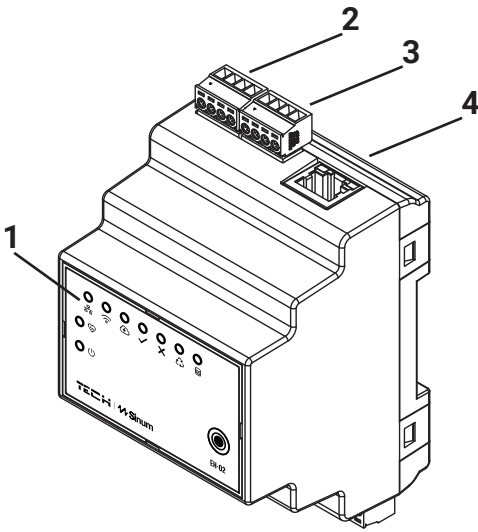
Tech Sterowniki II Sp. z o.o. ul. Biała Droga 34, Wieprz (34-122)

niniejszym oświadcza, że **Centrala sterująca EH-02** jest zgodna z dyrektywą 2014/53 UE.

Wieprz, 05.11.2025

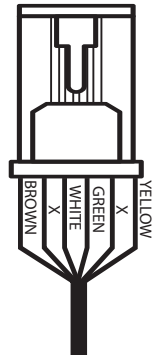
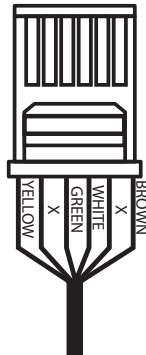
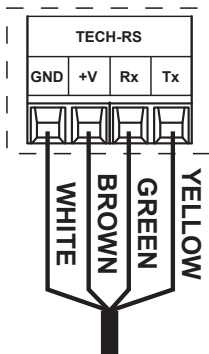
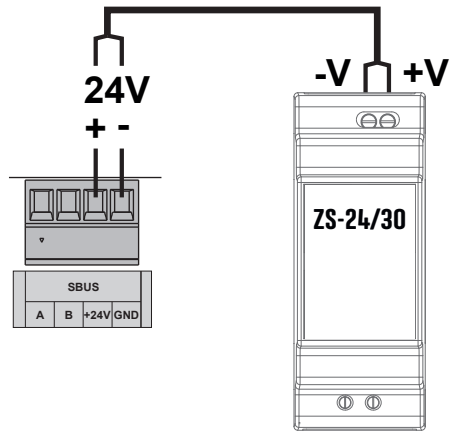

Paweł Jura Janusz Master
Prezisi firmy

Pełny tekst deklaracji zgodności UE oraz instrukcja obsługi dostępne po zeskanowaniu kodu QR lub na stronie www.techsterowniki.pl/manuals



EN


- 1 - control lights
- 2 - SBUS connector
- 3 - MODBUS connector
- 4 - RJ-45 port
- 5 - MicroSD card
- 6 - USB 2.0
- 7 - TECH RS connector



Description of control lights

- | | |
|--|---|
|  - power supply ON |  - normal device operation |
|  - device operation |  - service error |
|  - active LAN connection |  - recovery mode - emergency operation |
|  - active Wi-Fi connection |  - internal memory operation |
|  - active access to the Cloud service | |



Installation

1. Connect the ZS-24/30 power supply to the EH-02 control panel.
2. Connect the Ethernet (network) cable and plug it into your home router.
3. Correct start-up is indicated by a lit control light  after about 2,5 minute.

Configuration - using an ethernet cable

1. Connect the Sinum Central with the ethernet cable to a network device (router, switch)
2. To configure the Sinum central device, download the **Sinum** mobile application from the Google Play Store / App Store or scan one of the QR codes at the bottom of the page. In the application, on the Add the first central device screen, click the „**Add the Cloud central device**” button and then click „**The central device is already connected to the local network**”.
3. A tile with a central named „**sinum**” will appear on the screen, marked in green with the information 0 users. Click on the tile and go to the user registration process.

Configuration - via WiFi

1. To configure the Sinum central device, download the **Sinum** mobile application from the Google Play Store / App Store or scan one of the QR codes at the bottom of the page. In the application, on the Add the first central device screen, click the „**Add the Cloud central device**” button and after reading the information on the phone, click „**Next**”.
2. Start the **Access Point** mode by clicking the button  on the front of the device once. After about 5 seconds from clicking, the Wi-Fi connection control light  will start flashing steadily. If the mode does not start, click again or restart the device after several unsuccessful attempts. In **AccessPoint** mode, the central broadcasts its Wi-Fi network.
3. Activate Wi-Fi on your mobile device.
4. Connect to the wireless network called „**ap_sinum**” or scan the QR code which, after confirmation, will connect you to the network (in Android systems, you must confirm the required authorization).
5. After connecting, a list of available WiFi networks will appear, which is downloaded once when the AccessPoint mode is started in central device. To refresh the list of networks, restart the device in AccessPoint mode.
6. Select a network, click connect and enter its password.
7. Switch phone to the same Wi-Fi network which your Sinum central device is connected to. Return to the application, where you will see a message that the central device is connected to the network. If the message does not appear, click the button „**The central device is already connected to the local network**”.
8. A tile with a central named „**sinum**” will appear on the screen, marked in green with the information 0 users. Click on the tile and go to the user registration process.



App
Sinum :

Google Play



App Store



First step

1. After creating an account, you will be able to log in to the Central via Cloud access and local access using the same login and password.
2. Log in to your account, go to Settings and update the software to the latest version. The update can also be performed by connecting a Pendrive with the appropriate file to the USB port.

Recovery mode

1. To start **Recovery mode**, press and hold the button  on the front of the device. Then, disconnect and reconnect the power supply by holding the button for 5 seconds.
2. Active **Recovery mode** is indicated by the recovery mode control light  which goes steady on.
3. Launch your web browser* and go to <https://www.techsterowniki.pl/sinum-2/sinumfind> or download the Sinum application on your phone to search for your Sinum central device.
4. Connect to the Sinum central device called „**sinum-r**”.
5. The Recovery mode allows, among other things, to restore the factory settings or return to the previous version of the software by changing the system partition.

Cloud service

1. If you have set up your account via the mobile app in the previous steps, skip this section. However, if you have not set up your account via the mobile app, you can alternatively set up your Cloud account using a browser, e.g. on your computer.
2. To use remote access to the Sinum central device and devices cooperating with it, you must register in the Cloud service at <https://sinum.tech> Follow the instructions on the screen.
3. Activate the Cloud account by clicking on the link sent to your e-mail.
4. Go to the Sinum central device **Settings > Profile**. Find the **Cloud account** section and click **Connect**.
5. Log in to your Cloud account. A message will be sent to you, asking you to add your Sinum central device to Cloud. Create a name and optionally a description.
6. To take full advantage of the device capabilities, log in by entering your Sinum central device address in the browser.

* recommended browsers are Chrome/Firefox/Safari

Technical specification

Power supply	24V DC \pm 10%
Inputs	1x USB2.0, Micro SD, 2x RS-485 1xTECH RS, 1x RJ-45 Ethernet
Max. power consumption	6W
Operation temperature	5 \div 50°C
Acceptable ambient relative humidity	<80%REL.H
Operation frequency	868MHz
Max. transmission power	25 mW
Transmission IEEE 802.11 b/g/n/ac (2.4 GHz, 5.0 GHz)	

Note

TECH Controllers is not responsible for any damages resulting from improper use of the system. The range depends on the conditions in which the device is used and the structure and materials used in the object construction. The manufacturer reserves the right to improve devices, update software and related documentation. The graphics are provided for illustration purposes only and may differ slightly from the actual look. The diagrams serve as examples. All changes are updated on an ongoing basis on the manufacturer's website.

Before using the device for the first time, read the following regulations carefully. Not obeying these instructions may lead to personal injuries or controller damage. The device should be installed by a qualified person. It is not intended to be operated by children. It is a live electrical device. Make sure the device is disconnected from the mains before performing any activities involving the power supply (plugging cables, installing the device etc.). The device is not water resistant.

The product may not be disposed of to household waste containers. The user is obliged to transfer their used equipment to a collection point where all electric and electronic components will be recycled.




EU Declaration of conformity

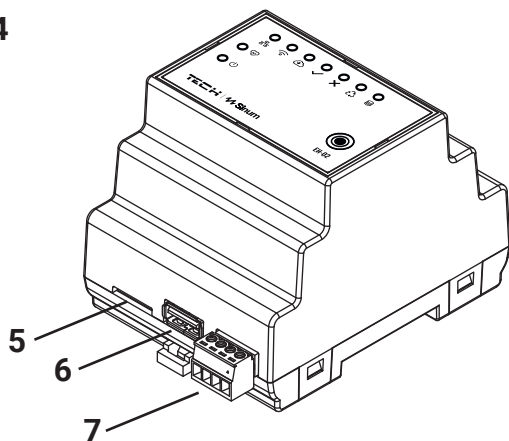
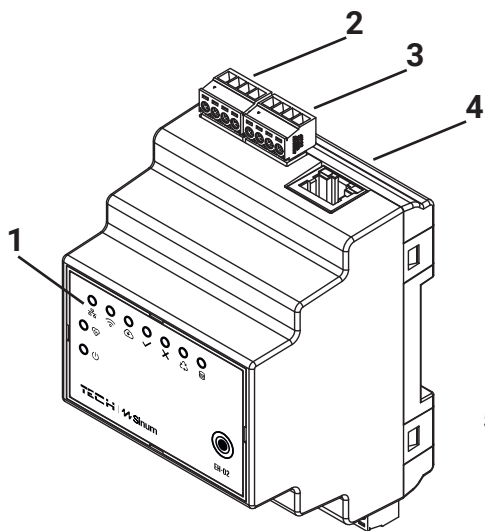
Tech Sterowniki II Sp. z o.o. , ul. Biała Droga 34, Wieprz (34-122)

Hereby, we declare under our sole responsibility that the **Central device EH-02** is compliant with Directive 2014/53/EU.

Wieprz, 05.11.2025

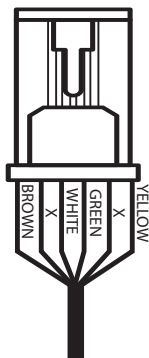
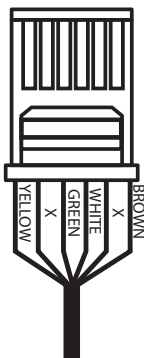
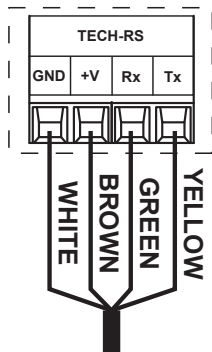
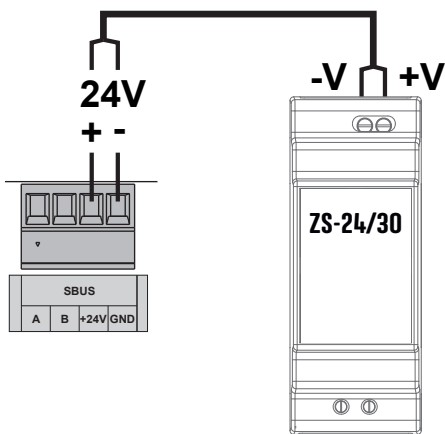

Paweł Jura Janusz Master
Prezesa firmy

The full text of the EU declaration of conformity and the user manual are available after scanning the QR code or at www.tech-controllers.com/manuals



CZ

- 1 - informační kontrolky
- 2 - konektor SBus
- 3 - konektor MODBUS
- 4 - vstup RJ-45
- 5 - MicroSD karta
- 6 - USB 2.0
- 7 - konektor TECH RS



Popis kontrolkek

CZ

- | | |
|---|---|
| ⏻ - napájení | ✓ - správná funkce zařízení |
| ⚙️ - provoz | ✗ - chyba služby |
| 📶 - aktivní připojení k síti LAN | ♻️ - režim obnovení - havarijný provoz ústředny |
| 📶 - aktivní připojení k síti WiFi síti | 📄 - práce s vnitřní pamětí |
| ☁️ - aktivní přístup ke cloudové službě | |

Instalace

1. Připojte napájecí zdroj ZS-24/30 k ústředně EH-02.
2. Pomocí ethernetového kabelu propojte ústřednu s vaším domácím routerem.
3. Po přibližně 2,5 minutách se rozsvítí kontrolka ✓ a bude signalizovat správný provoz.

Konfigurace – kabel ethernet

1. Pomocí ethernetového kabelu propojte ústřednu s vaším domácím routerem/switchem.
2. Chcete-li nakonfigurovat ústřednu Sinum, stáhněte si mobilní aplikaci **Sinum** z obchodu Google Play / App Store nebo skenujte jeden z kódů QR ve spodní části stránky. V aplikaci na obrazovce Přidej první ústřednu klikněte na tlačítko „**Přidej cloudovou ústřednu**“ a pak klikněte na „**Ústředna je již připojena k místní síti**“.
3. Na obrazovce se objeví zeleně vybarvená dlaždice s ústřednou s názvem „**sinum**“ a s informacemi 0 uživatelů. Klikněte na dlaždici a přejděte na proces registrace uživatele.

Konfigurace - WiFi

1. Chcete-li nakonfigurovat ústřednu Sinum, stáhněte si mobilní aplikaci Sinum z obchodu Google Play / App Store nebo skenujte jeden z kódů QR ve spodní části stránky. V aplikaci na obrazovce Přidej první ústřednu klikněte na tlačítko „**Přidej cloudovou ústřednu**“ a po přečtení informací v telefonu klikněte na „**Další**“.
2. Spusťte režim **AccessPoint** v ústředně kliknutím na tlačítko 🎯 na předním krytu zařízení. Asi po 5 sekundách od kliknutí začne kontrolka připojení k Wi-Fi 📶 blikat. Pokud se režim AP nespustí, klikněte na tlačítko znovu nebo po několika neúspěšných pokusech zařízení vypněte a znovu zapněte. V režimu AccessPoint vysílá ústředna svoji vlastní Wi-Fi síť.
3. Na telefonu zapněte vyhledávání WiFi sítě.
4. Připojte se k bezdrátové síti s názvem „**ap_sinum**“ nebo naskenujte QR kód, díky kterému se připojíte k této síti (v systému Android musíte potvrdit požadované autorizace).
5. Po připojení se zobrazí seznam dostupných Wi-Fi sítí, který je stažen jednou při spuštění ústředny v režimu AccessPoint. Chcete-li seznam sítí obnovit, restartujte zařízení v režimu AccessPoint.
6. Vyberte síť, klikněte na připojit a zadejte síťové heslo.
7. Přepněte telefon na stejnou WiFi síť, k jaké je připojena vaše ústředna Sinum. Vraťte se do aplikace, kde se zobrazí informace, že ústředna je připojena k síti. Pokud se zpráva neobjeví, klikněte na „**Ústředna je již připojena k místní síti**“.
8. Na obrazovce se objeví zeleně vybarvená dlaždice s ústřednou s názvem „**sinum**“ a s informacemi 0 uživatelů. Klikněte na dlaždici a přejděte na proces registrace uživatele.



Aplikace
Sinum :

Google Play





App Store



Začínáme

1. Po vytvoření účtu se budete moci přihlásit k ústředně prostřednictvím cloudového přístupu nebo místního přístupu pomocí stejného jména a hesla.
2. Poté se přihlaste ke svému účtu, přejděte na Nastavení a aktualizujte software ústředny na nejnovější verzi. Aktualizaci lze také provést připojením USB flash disku s příslušným souborem k USB portu.

Režim Obnovení

1. Chcete-li spustit režim **Obnovení**, stiskněte a podržte tlačítko  na předním krytu zařízení. Následně odpojte a znovu připojte napájení a držte stlačené tlačítko ještě po dobu 5 sekund.
2. Aktivní režim **Obnovení** signalizuje kontrolka režimu obnovy .
3. Spusťte internetový prohlížeč * a přejděte na stránku <https://www.techsterowniki.pl/sinum-2/sinumfind> nebo si stáhněte aplikaci Sinum do telefonu a vyhledejte ústřednu Sinum.
4. Připojte se k ústředně Sinum s názvem „**sinum-r**“.
5. Režim **Obnovení** umožňuje obnovit tovární nastavení nebo vrátit se k předchozí verzi softwaru změnou systémového oddílu.

Služba Cloud

1. Pokud jste v předchozích krocích nakonfigurovali účet prostřednictvím mobilní aplikace, přeskočte tuto část. Pokud jste však nenastavili účet prostřednictvím mobilní aplikace, můžete alternativně vytvořit cloudový účet pomocí prohlížeče, např. na počítači.
2. Chcete-li dálkově ovládat ústřednu Sinum a zařízení k ní připojená, musíte se zaregistrovat do cloudové služby na adrese <https://sinum.tech>. Postupujte podle pokynů na obrazovce.
3. Aktivujte si cloudový účet kliknutím na odkaz zasláný na váš e-mail.
4. Přejděte k ústředně Sinum do záložky **Nastavení > Profil**. V oddíle **Účet Cloud** klikněte na **Připojit**.
5. Přihlaste se ke svému cloudovému účtu. Následně obdržíte zprávu s žádostí o přidání ústředny Sinum do cloudu. Vytvořte název a volitelně popis.
6. Chcete-li plně využít možnosti zařízení, přihlaste se zadáním adresy ústředny Sinum do prohlížeče.

* **doporučené internetové prohlížeče: Chrome/Firefox/Safari**

Technické specifikace

Napájení	24 V DC \pm 10 %
Vstupy	1x USB2.0, Micro SD slot, 2x RS-485 (1x SBUS, 1x Modbus), síťové rozhraní RJ-45, 1x TECH RS
Příkon	6W
Provozní teplota	5 \div 50°C
Okolní vlhkost vzduchu	<80%REL.H
Provozní frekvence	868MHz
Max. vysílací výkon	25 mW
Přenos IEEE 802.11 b/g/n/ac (2.4 GHz, 5.0 GHz)	

Upozornění

Firma Tech Sterowniki nenesse žádnou zodpovědnost škody vzniklé v důsledku jiného užívání zařízení, než je jeho určení vymezené v návodu k použití. Dosah bezdrátových modulů je závislý na podmínkách, ve kterých zařízení pracuje. Dosah zařízení ovlivňují stavební konstrukce a materiály. Výrobce si vyhrazuje právo na zlepšování zařízení, aktualizace programu a dokumentace. Všechna grafická vyobrazení obsažená v dokumentu mají pouze informativní charakter. Schémata jsou pouze příkladová. Veškeré změny jsou průběžně aktualizovány na internetové stránce výrobce.

Před uvedením do provozu je nutné se nejdříve seznámit se zde uvedenými pokyny. Nedodržení těchto ustanovení může vést ke zranění nebo úrazu osob a poškození zařízení. Montáž a zapojení zařízení může vykonat pouze osoba s odpovídajícím oprávněním pro elektrická zařízení. Obsluha zařízení není určena dětem. Elektrické zařízení pod napětím. Před zahájením jakýchkoliv činností spojených s napájením (připojování vodičů, instalace zařízení apod.) je třeba se ujistit, že zařízení je odpojené od elektrické sítě. Zařízení není voděodolné.

Produkt se nesmí vyhazovat do běžného komunálního odpadu. Povinností uživatele je odevzdat opotřeбенé zařízení do určeného sběrného místa za účelem recyklace elektrického a elektronického odpadu.




EU Prohlášení o shodě

Tech Sterowniki II Sp. z o.o. ul. Biała Droga 34, Wieprz (34-122)

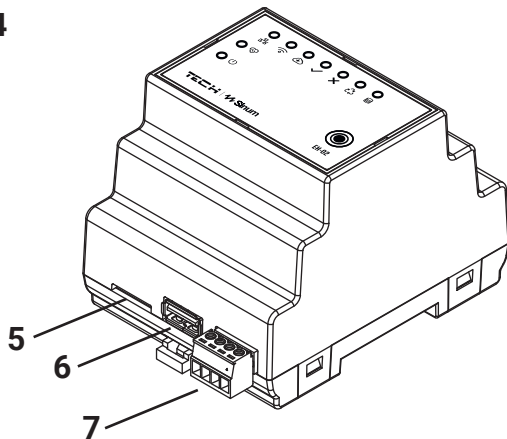
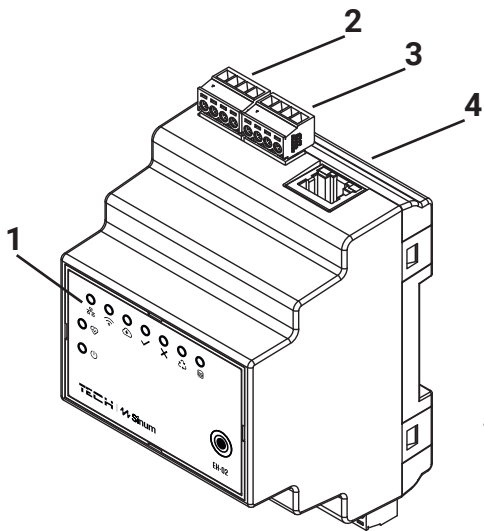
tímto prohlašuje, že **řídící ústředna Sinum EH-02** splňuje směrnici Evropského parlamentu a Rady 2014/53/EU.

Wieprz, 05.11.2025


Paweł Jura Janusz Master
Prezisi firmy

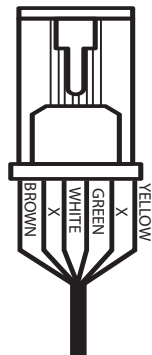
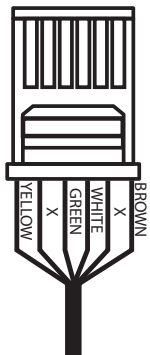
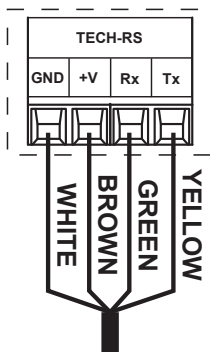
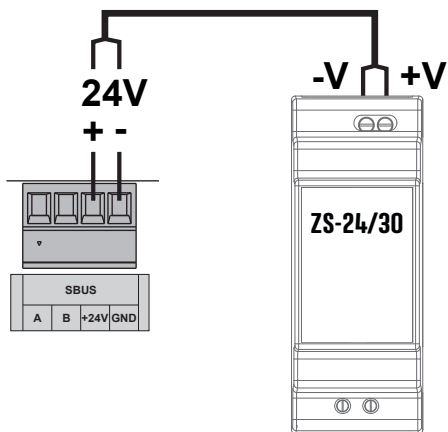
Úplné znění EU prohlášení o shodě a návod k obsluze jsou k dispozici po naskenování QR kódu nebo na:

www.tech-controllers.com/manuals



HU

- 1 - ellenőrző lámpák
- 2 - SBUS csatlakozó
- 3 - MODBUS csatlakozó
- 4 - RJ-45 port
- 5 - MicroSD kártya
- 6 - USB 2.0
- 7 - TECH RS csatlakozó




Az ellenőrző lámpák leírása

HU

- 🔌 - tápellátás BE
- 🔌 - a készülék működése
- 📶 - aktív LAN kapcsolat
- 📶 - aktív Wi-Fi kapcsolat
- ☁️ - aktív hozzáférés a Cloud szolgáltatáshoz
- ✅ - a készülék normál működése
- ❌ - szolgáltatási hiba
- ♻️ - helyreállítási mód - vészhelyzeti üzemmód
- 🗑️ - belső memória működése


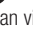
Telepítés

1. Csatlakoztassa a ZS-24/30 tápegységet az EH-02 vezérlőpanelhez.
2. Csatlakoztassa az Ethernet (hálózati) kábelt, az otthoni routeréhez.
3. A helyes indítást körülbelül 2,5 perc elteltével világító  ellenőrző lámpa jelzi

Konfiguráció - Ethernet kábel segítségével

1. Csatlakoztassa a Sinum Centralt az ethernet kábellel egy hálózati eszközhez (router, switch).
2. A Sinum központi eszköz konfigurálásához töltse le a **Sinum** mobilalkalmazást a Google Play Store / App Store áruházból, vagy olvassa be az oldal alján található QR-kódok egyikét. Az alkalmazásban az Első központi eszköz hozzáadása képernyőn kattintson a „**Felhő központi eszköz hozzáadása**” gombra, majd kattintson a „**A központi eszköz már csatlakozik a helyi hálózathoz**” gombra.
3. Egy „**sinum**” nevű, középen zölddel jelölt csempe jelenik meg a képernyőn, 0 felhasználó információval. Kattintson a csempére, és folytassa a felhasználói regisztráció folyamatát.

Konfiguráció - WiFi-n keresztül

1. A Sinum központi eszköz konfigurálásához töltse le a **Sinum** mobilalkalmazást a Google Play Store / App Store áruházból, vagy olvassa be az oldal alján található QR-kódok egyikét. Az alkalmazásban az Első központi eszköz hozzáadása képernyőn kattintson a „**Cloudcentral eszköz hozzáadása**” gombra, majd miután elolvasta a tájékoztatást a telefonon, kattintson a „**Tovább**” gombra.
2. Indítsa el az **Access Point** módot úgy, majd egyszer rákattint a  gombra a készülék elején. Körülbelül 5 másodperc elteltével a kattintás után a Wi-Fi kapcsolat ellenőrző lámpája  folyamatosan villogni kezd. Ha az üzemmód nem indul el, kattintson újra, vagy többszöri sikertelen próbálkozás után indítsa újra a készüléket. **AccessPoint** módban a központi sugározza Wi-Fi hálózatát
3. Aktiválja a Wi-Fi-t mobileszközén.
4. Csatlakozzon az „**ap_sinum**” nevű vezeték nélküli hálózathoz, vagy olvassa be a QR-kódot, amely a megerősítést követően csatlakozni fog a hálózathoz (Android rendszereken meg kell erősítenie a szükséges jogosultságot).
5. A csatlakozás után megjelenik az elérhető Wi-Fi hálózatok listája, amely egyszer letöltődik, amikor az AccessPoint módot elindítja a központi eszközön. A hálózatok listájának frissítéséhez indítsa újra az eszközt AccessPoint mód.
6. Válasszon ki egy hálózatot, kattintson a Csatlakozás gombra, és írja be a jelszavát.
7. Kapcsolja a telefont ugyanarra a Wi-Fi hálózatra, amelyhez a Sinum központi eszköze csatlakozik. Térjen vissza az alkalmazáshoz, ahol szeretne üzenet jelenik meg arról, hogy a központi eszköz csatlakozik a hálózathoz. Ha az üzenet nem jelenik meg, kattintson a „**A központi eszköz már csatlakozik a helyi hálózathoz**”.
8. Egy „**sinum**” nevű, középen zölddel jelölt csempe jelenik meg a képernyőn, 0 felhasználó információval. Kattintson a csempére, és folytassa a felhasználói regisztráció folyamatát.



App
Sinum :

Google Play



App Store



Első lépés

1. Fiók létrehozása után ugyanazzal a bejelentkezési névvel és jelszóval tud majd bejelentkezni a Központba felhőalapú hozzáféréssel és helyi hozzáféréssel.
2. Jelentkezzen be fiókjába, lépjen a Beállítások menübe, és frissítse a szoftvert a legújabb verzióra. A frissítés úgy is végrehajtható, hogy a megfelelő fájlal ellátott Pendrive-ot az USB-porthoz csatlakoztatjuk.

Gyári beállítások visszaállítása

1. A helyreállítási mód elindításához nyomja meg és tartsa lenyomva a készülék elején található  gombot. Ezután húzza ki, majd csatlakoztassa újra a tápellátást úgy, hogy 5 másodpercig lenyomva tartja a gombot.
2. Az aktív **helyreállítási** módot a helyreállítási mód ellenőrző lámpája  jelzi, amely folyamatosan világít.
3. Indítsa el a webböngészőt*, és lépjen a **<https://www.techsterowniki.pl/sinum-2/sinumfind>** oldalra, vagy töltsse le a Sinum alkalmazást telefonjára, hogy megkeresse Sinum központi eszköztét.
4. Csatlakoztassa a Sinum központi „**sinum-r**” készüléket.
5. A helyreállítási mód lehetővé teszi többek között a gyári beállítások visszaállítását vagy a szoftver előző verziójának visszaállítását a rendszerpartíció módosítása.

Felhő szolgáltatás

1. Ha az előző lépésekben a mobilalkalmazáson keresztül állította be fiókját, hagyja ki ezt a részt. Ha azonban még nem állította be a fiókot a mobilalkalmazáson keresztül, alternatív megoldásként beállíthatja Cloud-fiókját egy böngésző segítségével, pl. a számítógépeden.
2. A Sinum központi eszközhöz és a vele együttműködő eszközökhöz való távoli hozzáférés használatához regisztrálnia kell a Cloud szolgáltatásban a **<https://sinum.tech>** címen. Kövesse a képernyőn megjelenő utasításokat.
3. Aktiválja a Cloud fiókot az e-mailben küldött hivatkozásra kattintva.
4. Nyissa meg a Sinum központi eszköz **Beállítások > Profilja** menüpontját. Keresse meg a **Cloud-fiók** részt, és kattintson a **Csatlakozás** gombra.
5. Jelentkezzen be Cloud-fiókjába. A rendszer egy üzenetet küld Önnek, amelyben arra kéri, hogy adja hozzá Sinum központi eszközét a Cloudhoz. Hozzon létre egy nevet és opcionálisan leírást.
6. Az eszköz lehetőségeinek teljes kihasználásához jelentkezzen be a Sinum központi eszköz címének megadásával a böngészőben.

* A javasolt böngészők a Chrome/Firefox/Safari

Műszaki adatok

Tápegység	24V DC \pm 10%
Bemenetek	1x USB2.0, Micro SD, 2x RS-485, 1x TECH RS, 1x RJ-45 Ethernet
Maximális energiafogyasztás	6W
Környezeti hőmérséklet	5 \div 50°C
Elfogadható környezeti relatív páratartalom	<80%REL.H
Frekvencia	868MHz
Maximális adási teljesítmény	25 mW
Wifi: IEEE 802.11 b/g/n/ac (2.4 GHz, 5.0 GHz)	

Note

A TECH Controllers nem vállal felelősséget a rendszer nem megfelelő használatából eredő károkért. A hatótávolság a készülék használati körülményeitől függ. A választékot a ház építésénél használt szerkezet és anyagok is befolyásolják. A gyártó fenntartja a jogot az eszközök fejlesztésére, a szoftverek és a kapcsolódó dokumentáció frissítésére. A grafikák csak illusztrációs célt szolgálnak, és kissé eltérhetnek a tényleges megjelenéstől. A diagramok példaként szolgálnak. Minden változtatást folyamatosan frissítünk a gyártó honlapján.

A készülék első használata előtt figyelmesen olvassa el az alábbi előírásokat. Ezen utasítások be nem tartása személyi sérülésekhez vagy a vezérlő károsodásához vezethet. A gyártó által meghatározottaktól eltérő felhasználás tilos. A készülék üzembe helyezését szakképzett személynek kell végeznie. Nem gyermekek általi működtetésre szánták. Ez egy feszültség alatt álló elektromos készülék. Győződjön meg arról, hogy a készülék le van választva a hálózatról, mielőtt bármilyen, az áramellátással kapcsolatos tevékenységet végezne (kábelek csatlakoztatása, a készülék felszerelése stb.). A készülék nem vízálló.

A terméket nem szabad a háztartási hulladékgyűjtő edényekbe dobni. A felhasználó köteles elhasznált berendezéseit egy gyűjtőhelyre leadni, ahol minden elektromos és elektronikus alkatrészt újrahasznosítanak.




EU Megfelelőségi Nyilatkozat

Tech Sterowniki II Sp. z o.o., ul. Biała Droga 34, Wieprz (34-122)

Ezúton kizárólagos felelősségünkre kijelentjük, hogy a **EH-02** megfelel a 2014/53/EU irányelvnek.

Wieprz, 05.11.2025


Paweł Jura Janusz Master
Prezisi firmy

Az EU-megfelelőségi nyilatkozat teljes szövege és a használati útmutató elérhető a QR-kód beolvasása után vagy a **www.tech-controllers.com/manuals** címen.

TECH STEROWNIKI II Sp. z o.o.
ul. Biała Droga 31
34-122 Wieprz



Service

PL

tel: +48 33 875 93 80
serwis.sinum@techsterowniki.pl

EN

tel: +48 33 875 93 80
support.sinum@techsterowniki.pl
www.tech-controllers.com

RO

tel. +40 760 678 998
contact@tech-controllers.ro
www.tech-controllers.ro

CZ

tel: +420 733 180 378
cs.servis@tech-reg.com
www.tech-controllers.cz

HU

tel. +36-300 919 818, +36 30 321 70 88
szerviz@tech-controllers.com
www.tech-controllers.hu

SK

tel: +421 918 943 556
sk.servis@tech-reg.com
www.tech-reg.sk

ES

tel: +48 33 875 93 80
support.sinum@techsterowniki.pl
www.tech-controllers.com

DE

tel. +48 33 875 93 80
support.sinum@techsterowniki.pl
www.tech-controllers.com

UA

tel. +38 096 875 93 80
servis.ua@tech-controllers.com
www.tech-controllers.com

NL

tel. +31 341 371 030
info@eplucon.nl
www.tech-controllers.com

RU

tel. +375 3333 000 38
(WhatsApp, Viber, Telegram)
service.eac@tech-reg.com (RU)

www.techsterowniki.pl/manuals

www.tech-controllers.com/manuals

