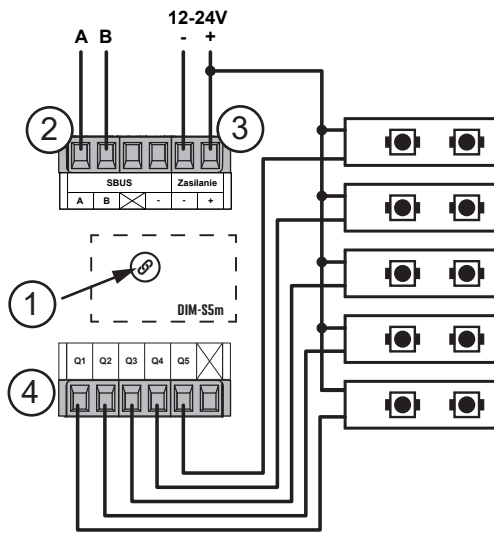


DIM-S5m
www.sinum.eu

- PL
- EN
- CZ
- SK
- DE
- HU



CZ

LED stmívač DIM-S5m umožňuje plynulou změnu intenzity jasu LED pásků v rozsahu od 1 do 100 % celkového výkonu osvětlení. Zařízení podporuje 5 LED pásků současně.

V ústředně Sinum lze vytvořit různé světelné podmínky pro jakoukoli scénu nebo automatizaci. Komunikace s ústřednou je drátová. Modul se montuje na DIN liště.

Popis

- 1 - Napájení
- 2 - Registrační tlačítko
- 3 - Napájecí konektor
- 4 - Konektor SBus
- 5 - Konektor pro napájení LED pásků

POZOR! Napájecí napětí LED modulu by mělo být přizpůsobeno napájecímu napětí použitého LED pásku.

Registrace zařízení k systému sinum

Zařízení přijme k ústředně Sinum pomocí konektoru SBus (3), poté zadáte adresu ústředny Sinum do prohlížeče a přihlaste se k zařízení. Na hlavním panelu postupně rozkliknete: **Nastavení > Zařízení > Zařízení SBus > (+) > Přidejte zařízení**. Následně na modulu krátce stlačíte registrační tlačítko (1). Pokud registrace proběhla úspěšně, pak se na obrazovce objeví odpovídající zpráva. Dále můžeme změnit název modulu a přiřadit ho k určité místnosti.

Technické údaje

Napájení	12-24V DC
Příkon	0,2W
Jmenovitý proud výstupů Q1-Q5	2,5W
Provozní teplota	5°C + 50°C
Okolní vlhkost vzduchu	<80% REL.H

Identifikace zařízení v systému Sinum

Chcete-li identifikovat zařízení v ústředně Sinum, aktivujte režim identifikace v záložce: **Nastavení > Zařízení > Zařízení SBus > (+) > Režim identifikace** a podržte registrační tlačítko na zařízení po dobu 3-4 sekund. Odpovídající zařízení se na obrazovce zvýrazní.

Upozornění

Firma Tech Sterowniki nenesie žádnou zodpovědnost škody vzniklé v důsledku jiného užívání zařízení, než je jeho určení vymezené v návodu k použití. Výrobce si vyhrazuje právo na zlepšování zařízení, aktualizace programu a dokumentace. Všechna grafická vyzobrazení obsažená v dokumentu mají pouze informativní charakter. Schémata jsou pouze příkladová. Veškeré změny jsou průběžně aktualizovány na internetové stránce výrobce.

Před uvedením do provozu je nutné se nejdříve seznámit se zde uvedenými pokyny. Nedodržení těchto ustanovení může vést ke zranění nebo úrazu osob a poškození zařízení. Montáž a zapojení zařízení může vykonat pouze osoba s odpovídajícím odborněm pro elektrická zařízení. Obsluha zařízení není určena dětem. Elektrické zařízení pod napětím. Před zahájením jakýchkoli činností spojených s napájením (připojování vodičů, instalace zařízení apod.) je třeba se ujistit, že zařízení je odpojeno od elektrické sítě. Zařízení není vodotěsné.

Produkt se nesmí vyhazovat do běžného komunálního odpadu. Povinnosti uživatele je odevzdat opotřebované zařízení do určeného sběrného místa za účelem recyklace elektrického a elektronického odpadu.

EU Prohlášení o shodě

Tech Sterowniki II Sp. z o.o. ul. Biała Droga 34, Wierp (34-122), Polsko, tímto prohlašuje, že modul DIM-S5m je ve shodě s harmonizačními právními předpisy Evropské unie a splňuje směrnice Evropského parlamentu a Rady:

- 2014/35/UE
- 2014/30/UE
- 2009/125/WE
- 2017/2102/UE

Bly použity následující harmonizované normy a technické specifikace:

- PN-EN 61347-1:2015-09,
- PN-EN 61347-2-13:2015-04
- PN-EN 61547:2009
- PN-EN 61000-3-3:2013-10
- PN-EN 61000-3-2:2019-04
- PN-EN 55015:2019-11,
- PN-EN 62384:2021-02
- EN IEC 63000:2018 RoHS

Wierp, 10.10.2023

Paweł Jura Janusz Master
Prezisi firmy

Úplné znění EU prohlášení o shodě a návod k obsluze jsou k dispozici po naskenování QR kódu nebo na: www.tech-controllers.com/manuals



www.techsterowniki.pl/manuals
Wyprodukowano w Polsce

www.tech-controllers.com/manuals

Made in Poland



TECH STEROWNIKI II Sp. z o.o.
ul. Biała Droga 31
34-122 Wierp

Service

- PL** tel: +48 33 875 93 80
servis.sinum@techsterowniki.pl
- EN** tel: +48 33 875 93 80 www.tech-controllers.com
support.sinum@techsterowniki.pl
- CZ** tel: +420 733 180 378 www.tech-controllers.cz
cs.servis@tech-reg.com
- SK** tel: +421 918 943 556 www.tech-reg.sk
sk.servis@tech-reg.com
- DE** tel: +48 33 875 93 80 www.tech-controllers.com
support.sinum@techsterowniki.pl
- NL** tel: +31 341 371 030 www.tech-controllers.com
e-mail: info@eplucon.nl
- RO** tel: +40 785 467 825 www.techsterowniki.pl/ro
contact@tech-controllers.ro
- HU** tel: +36-300 919 818, +36 30 321 70 88
www.tech-controllers.hu sservice@tech-controllers.com
- ES** tel: +48 33 875 93 80 www.tech-controllers.com
support.sinum@techsterowniki.pl
- UA** tel: +38 096 875 93 80 www.tech-controllers.com
servis.ua@tech-controllers.com
- RU** +375 3333 000 38 (WhatsApp, Viber, Telegram)
service.eac@tech-reg.com (RU)

PL

Dimmer LED DIM-S5m umożliwia płynną zmianę natężenia światła taśm LED w zakresie od 1 do 100% całkowitej mocy oświetlenia. Urządzenie obsługuje 5 taśm LED jednocześnie.

W Centrali Sinum dla dowolnej sceny lub automatyzacji można stworzyć inne warunki oświetlenia. Komunikacja z Centralą odbywa się przewodowo. Moduł montowany jest na szynie DIN.

Opis

- 1 - Dioda zasilania
- 2 - Przycisk rejestracji
- 3 - Złącze zasilania
- 4 - Złącze komunikacji SBus
- 5 - Złącze zasilania taśm LED

UWAGA! Napięcie zasilające moduł LED powinno być dostosowane do napięcia zasilania użytej taśmy LED.

Rejestracja urządzenia do systemu Sinum

Urządzenie należy połączyć z Centralą Sinum za pomocą złącza SBus (2), a następnie należy wpisać w przeglądarce adres Centrali Sinum i zalogować się do urządzenia. W panelu głównym kliknąć kolejno zakładki **Ustawienia > Urządzenia > Urządzenia SBus > (+) > Dodaj urządzenie**. Następnie na urządzeniu krótko nacisnąć przycisk rejestracji (1). Po prawidłowo przeprowadzonym procesie rejestracji na ekranie pojawi się odpowiedni komunikat. Dodatkowo użytkownik ma możliwość nadania nazwy urządzeniu oraz przypisania go do określonego pomieszczenia.

Identyfikacja urządzenia w systemie Sinum

Aby zidentyfikować urządzenie w Centrali Sinum należy aktywować Tryb identyfikacji w zakładce **Ustawienia > Urządzenia > Urządzenia SBus > (+) > Tryb identyfikacji** oraz przytrzymać przycisk rejestracji na urządzeniu przez 3-4 sekundy. Odpowiednie urządzenie na ekranie zostanie podświetlone.

Dane techniczne

Napięcie zasilania	12-24V DC
Maksymalny pobór mocy	0,2W
Nominalne obciążenie kanału Q1-Q5	2,5A
Temperatura pracy	5 + 50°C
Dopuszczalna wilgotność względna otoczenia	<80% REL.H

Uwagi

Firma Tech Sterowniki nie ponosi odpowiedzialności za szkody powstałe na skutek niewłaściwego użytkowania systemu. Producent zastrzega sobie prawo do udoskonalania urządzeń, aktualizowania oprogramowania oraz związanej z nimi dokumentacją. Grafiki mają charakter poglądowy i mogą nieco odbiegać od rzeczywistego wyglądu. Schematy są przykładowe. Wszelkie zmiany są na bieżąco aktualizowane na stronie internetowej producenta.

Przed przystąpieniem do użytkowania urządzenia należy przeczytać uważnie poniższe przepisy. Nieprzestrzeganie tych instrukcji może być przyczyną obrażeń ciała i uszkodzeń urządzenia. Urządzenie nie może być wykorzystywane niezgodnie z jego przeznaczeniem. Montażu powinna dokonać osoba posiadająca odpowiednie kwalifikacje. Urządzenie nie jest przeznaczone do obsługi przez dzieci. Urządzenie elektryczne pod napięciem. Przed dokonaniem jakichkolwiek czynności związanych z zasilaniem (podłączanie przewodów, instalacja urządzenia itd.) należy upewnić się, że urządzenie nie jest podłączone do sieci. Urządzenie nie jest wodoodporne.

Produktu nie wolno wyrzucać do zwykłych pojemników na odpady. Obowiązkiem użytkownika jest przekazanie zużytego sprzętu do wyznaczonego punktu zbiórki w celu recyklingu odpadów powstałych ze sprzętu elektrycznego i elektronicznego.

Deklaracja zgodności UE

Firma Tech Sterowniki II Sp. z o.o., ul. Biała Droga 34, Wierp (34-122)

deklaruje z pełną odpowiedzialnością, że moduł DIM-S5m

jest zgodny z dyrektywą:

- 2014/35/UE
- 2014/30/UE
- 2009/125/WE
- 2017/2102/UE

Do ocen zgodności zastosowano normy zharmonizowane:

- PN-EN 61347-1:2015-09,
- PN-EN 61347-2-13:2015-04
- PN-EN 61547:2009
- PN-EN 61000-3-3:2013-10
- PN-EN 61000-3-2:2019-04
- PN-EN 55015:2019-11,
- PN-EN 62384:2021-02
- EN IEC 63000:2018 RoHS

Paweł Jura Janusz Master
Prezisi firmy

Wierp, 10.10.2023

Pełny tekst deklaracji zgodności UE oraz instrukcja obsługi dostępne po zeskanowaniu kodu QR lub na stronie www.techsterowniki.pl/manuals

EN

DIM-S5m LED light dimmers enable smooth change of the light intensity of LED strips in the range from 1 to 100% of the total lighting power. The device support 5 LED strips simultaneously.

In the Sinum Central, you can create different lighting conditions for any scene or automation. Communication with the Sinum Central device is done by wire. It is designed to be mounted on a DIN rail.

Description

- 1 - Power supply
- 2 - Registration button
- 3 - Power connector
- 4 - SBus communication connector
- 5 - LED strips power connector

ATTENTION! The supply voltage of the LED module should be adjusted to the supply voltage of the LED strip used.

How to register the device in the sinum system

The device should be connected to the Sinum central device using the SBus connector (2), and then enter the address of the Sinum central device in the browser and log in to the device. In the main panel, click the **Settings > Devices > SBus devices > (+) > Add device**. Then briefly press the registration button (1) on the device. After a properly completed registration process, an appropriate message will appear on the screen. Additionally, the user can name the device and assign it to a specific room.

How to identify the device in the Sinum system

To identify the device in the Sinum Central, activate the Identification Mode in the **Settings > Devices > SBus Devices > (+) > Identification Mode** tab and hold the registration button on the device for 3-4 seconds. The device used will be highlighted on the screen.

Technical data

Power supply	12-24V DC
Max. power consumption	0,2W
Channel Q1-Q5 rated load	2,5A
Operation temperature	5 + 50°C
Acceptable ambient relative humidity	<80% REL.H

Notes

TECH Controllers is not responsible for any damages resulting from improper use of the system. The manufacturer reserves the right to improve devices, update software and related documentation. The graphics are provided for illustration purposes only and may differ slightly from the actual look. The diagrams serve as examples. All changes are updated on an ongoing basis on the manufacturer's website.

Before using the device for the first time, read the following regulations carefully. Not obeying these instructions may lead to personal injuries or controller damage. The device should be installed by a qualified person. It is not intended to be operated by children. It is a live electrical device. Make sure the device is disconnected from the mains before performing any activities involving the power supply (plugging cables, installing the device etc.). The device is not water resistant.

The product may not be disposed of to household waste containers. The user is obliged to transfer their used equipment to a collection point where all electric and electronic components will be recycled.

EU Declaration of conformity

Tech Sterowniki II Sp. z o.o. ul. Biała Droga 34, Wierp (34-122)

Hereby, we declare under our sole responsibility that the DIM-S5m modul

is compliant with Directive:

- 2014/35/UE
- 2014/30/UE
- 2009/125/WE
- 2017/2102/UE

For compliance assessment, harmonized standards were used:

- PN-EN 61347-1:2015-09,
- PN-EN 61347-2-13:2015-04
- PN-EN 61547:2009
- PN-EN 61000-3-3:2013-10
- PN-EN 61000-3-2:2019-04
- PN-EN 55015:2019-11,
- PN-EN 62384:2021-02
- EN IEC 63000:2018 RoHS

Wierp, 10.10.2023

The full text of the EU declaration of conformity and the user manual are available after scanning the QR code or at www.tech-controllers.com/manuals

SK

Stmievací LED DIM-S5m umožňuje plynulú zmenu intenzity osvetlenia LED pásov v rozsahu od 0 do 100% z celkového výkonu osvetlenia. V centrálnej jednotke Sinum môžu byť vytvorené rôzne svetelné podmienky pre akúkoľvek scénu alebo automatizáciu. Komunikácia s centrálnou jednotkou je drôtová. Modul sa inštaluje na DIN lištu.

Popis	
- Dióda napájania	- Dióda komunikácie
- Registračné tlačidlo	- Konektor napájania
- Konektor komunikácie SBUS	- Konektor napájania LED pásov

UPOZORNENIE! Napájacie napätie LED modulu musí byť prispôsobené napájacie-mu napätiu použiteľného LED pásu.

Registrácia zariadenia do systému sinum

Zariadenie je potrebné pripojiť k centrálnej jednotke SINUM pomocou konektora SBUS , zadať adresu Centrálnej jednotky SINUM do internetového prehliadača a následne sa prihlásiť do centrálnej jednotky. Na hlavnej obrazovke kliknite na kartu **Nastavenia > Zariadenia > Zariadenia SBUS > > Pridať zariadenie**. Potom krátko stlačte registračné tlačidlo na zariadení. Po správnom dokončení procesu registrácie sa na obrazovke zobrazí príslušná správa. Okrem toho môže užívateľ pomenovať zariadenie a priradiť ho ku konkrétnej miestnosti.

Identifikácia zariadenia v systéme Sinum

Ak chcete identifikovať zariadenie v Centrálnej jednotke Sinum, aktivujte režim identifikácie na karte **Nastavenia > Zariadenia > Zariadenia SBUS > > Režim identifikácie** a podržte stlačenie registračného tlačidla na zariadení 3-4 sekundy. Príslušné zariadenie sa na obrazovke zvýrazní.

Technické údaje	
Napájanie	12-24V DC
Prikon	0,2W
Nominálne zafaženie kanálu Q1-Q5	2,5A
Prevádzková teplota	5°C + 50°C
Okolité vlhkosť vzduchu	<80% REL.H

Upozornenia

Spoločnosť Tech Sterowniki nezodpovedá za žiadne škody spôsobené nesprávnym používaním systému. Výrobca si vyhradzuje právo vylepšovať zariadenia, aktualizovať softvér a súvisiacu dokumentáciu. Grafika je len ilustračná a môže sa mierne líšiť od skutočného vzhľadu. Schémy sú príkladové. Všetky zmeny sú priebežne aktualizované na stránke výrobcu.

Pred prvým použitím zariadenia si pozorne prečítajte nasledujúce predpisy. Nedodržanie týchto pokynov môže viesť k zraneniu osôb a poškodeniu zariadenia. Inštaláciu zariadenia musí vykonávať osoba s potrebnou kvalifikáciou. Zariadenie nie je určené pre manipuláciu deťmi. Elektrické zariadenie pod napätím. Pred vykonávaním akýchkoľvek činností súvisiacich s napájaním (pripájanie káblov, inštalácia zariadenia a pod.) sa uistite, že zariadenie nie je pripojené k elektrickej sieti. Zariadenie nie je vodotesné.



Výrobok sa nesmie vyhadzovať do bežných nádob na odpad. Povinnosťou užívateľa je odovzdať použité zariadenie na stanovenom zbernom mieste za účelom recyklácie odpadu vzniknutého z elektrického a elektronického zariadenia.

Prehlásenie o zhode EÚ

Tech Sterowniki II Sp. z o.o. ul. Biała Droga 34, Wierpż (34-122) týmto vyhlasuje, že **DIM-S5m** je v súlade so smernicou:

- 2014/35/UE
- 2014/30/UE
- 2009/125/WE
- 2017/2102/UE

Pri posudzovaní zhody boli použité štandardy:

- PN-EN 61347-1:2015-09,
- PN-EN 61347-2-13:2015-04
- PN-EN 61547:2009
- PN-EN 61000-3-3:2013-10
- PN EN 61000-3-2:2019-04
- PN-EN 55015:2019-11,
- PN EN 62384:2021-02
- EN IEC 63000:2018 RoHS

Paweł Jura Janusz Master
Prezisi firmy

Wierpż, 10.10.2023

Úplné znenie Prehlásenia o zhode EÚ a návod na obsluhu sú k dispozícii po naskenovaní QR kódu alebo na webovej stránke

www.tech-controllers.com/manuals

DE

Der LED-Dimmer DIM-S5m ermöglicht eine fließende Veränderung der Lichtintensität der LED-Streifen im Bereich von 1 bis 100% der Gesamtleistung. Das Gerät unterstützt 5 LED-Streifen gleichzeitig. Über das Sinum Control Panel können verschiedene Lichtverhältnisse für jeder Ablauf oder Automatisierung erstellt werden. Die Kommunikation mit dem Control Panel erfolgt über Kabel. Das Modul wird auf einer DIN-Schiene montiert.

Beschreibung	
- Spannungsversorgung LED	- Kommunikations-LED
- Registrierungstaste	- Stromversorgungsanschluss
- SBUS-Kommunikationsanschluss	- Anschluss für die Stromversorgung der LED-Leiste

HINWEIS: Die Versorgungsspannung des LED-Moduls sollte an die Versorgungsspannung des verwendeten LED-Streifens angepasst werden.

Geräteregistrierung für das Sinum-System

Das Gerät über den SBUS-Anschluss mit dem Sinum-Steuergerät verbinden, dann die Adresse des Sinum-Steuergerätes in den Browser eingeben und sich am Gerät anmelden. Im Hauptpanel auf „**Einstellungen > Geräte > SBUS-Geräte > > Geräte hinzufügen**“ klicken. Drücken Sie anschließend kurz die Registrierungstaste am Gerät. Nachdem der Registrierungsprozess korrekt durchgeführt wurde, erscheint eine entsprechende Meldung auf dem Bildschirm. Darüber hinaus kann der Benutzer das Gerät benennen und einem bestimmten Raum zuordnen.

Geräteidentifikation im Sinum-System

Um ein Gerät im Sinum Steuergerät zu identifizieren, aktivieren Sie den Identifikationsmodus unter **Einstellungen > Geräte > SBUS-Gerät > > Identifikationsmodus** und halten Sie die Registrierungstaste am Gerät für 3-4 Sekunden gedrückt. Das entsprechende Gerät wird auf dem Bildschirm hervorgehoben.

Technische Daten	
Betriebsspannung	12-24V DC
Maximale Leistungsaufnahme	0,2W
Nominale Kanallast Q1-Q4	2,5A
Betriebstemperatur	5°C + 50°C
Zulässige relative Luftfeuchtigkeit	<80% REL.H

Hinweise

Tech Sterowniki haftet nicht für Schäden, die durch eine unsachgemäße Verwendung des Systems entstehen. Der Hersteller behält sich das Recht zur Optimierung der Geräte sowie zur Aktualisierung der Firmware und der zugehörigen Dokumentation vor. Die Grafiken dienen nur zur Veranschaulichung und können leicht vom tatsächlichen Aussehen abweichen. Schemata haben Beispielcharakter. Alle Änderungen werden regelmäßig auf der Website des Herstellers aktualisiert.

Bevor Sie das Gerät zum ersten Mal verwenden, lesen Sie bitte die folgenden Vorschriften sorgfältig durch. Die Nichtbeachtung dieser Anweisungen kann zu Personen- und Sachschäden führen. Bitte bewahren Sie diese Anleitung sorgfältig auf. Die Installation sollte von einer Person mit entsprechenden Qualifikationen durchgeführt werden. Das Gerät ist nicht für den Gebrauch durch Kinder bestimmt. Elektrisches Gerät unter Spannung. Stellen Sie vor der Durchführung jedweder Tätigkeiten im Zusammenhang mit der Stromversorgung (Kabelanschluss, Geräteinstallation etc.) sicher, dass das Gerät nicht an das Stromnetz angeschlossen ist. Das Gerät ist nicht wasserdicht.

Das Produkt darf nicht in normalen Abfallbehältern entsorgt werden. Der Benutzer ist verpflichtet, das Altgerät an einer dafür vorgesehenen Sammelstelle für das Recycling von Abfällen aus Elektro- und Elektronikgeräten abzugeben.



EU-Konformitätserklärung

Tech Sterowniki II Sp. z o.o. ul. Biała Droga 34, Wierpż (34-122) erklärt hiermit, dass der **DIM-S5m** der Richtlinie:

- 2014/35/UE
- 2014/30/UE
- 2009/125/WE
- 2017/2102/UE entspricht.

Für die Bewertung der Konformität wurden die folgenden harmonisierten Normen verwendet:

- PN-EN 61347-1:2015-09,
- PN-EN 61347-2-13:2015-04
- PN-EN 61547:2009
- PN-EN 61000-3-3:2013-10
- PN EN 61000-3-2:2019-04
- PN-EN 55015:2019-11,
- PN EN 62384:2021-02
- EN IEC 63000:2018 RoHS

Paweł Jura Janusz Master
Prezisi firmy

Wierpż, 10.10.2023

Der vollständige Text der EU-Konformitätserklärung und der Bedienungsanleitung ist nach dem Scannen des QR-Codes oder auf der Website www.tech-controllers.com/manuals verfügbar.

HU

A DIM-S5m LED fényerősabályzóknak lehetővé teszik a LED szalagok fényintenzitásának zökkenőmentes megváltoztatását a teljes világítási teljesítmény 1-100%-a között. A készülék 5 LED szalagot támogat egyszerre. A Sinum Centralban bármilyen jelenethez vagy automatizáláshoz különböző megvilágítási feltételeket hozhat létre. A Sinum Central eszközzel való kommunikáció vezetéken keresztül történik. DIN-sínrre szerelhető.

Leírás	
- Betáp	- Kommunikáció
- Regisztrációs gomb	- Betáp csatlakozó
- SBUS kommunikációs csatlakozó	- LED szallag tápcsatlakozó

FIGYELEM! A LED modul tápfeszültségét a használt LED szalag tápfeszültségéhez kell igazítani.

Hogyan regisztráljuk az eszközt a sinum rendszerben

A készüléket az SBUS csatlakozóval kell a Sinum központi eszközhöz csatlakoztatni, majd a böngészőbe beírni a Sinum központi eszköz címét és bejelentkezni az eszközre. A fő panelen kattintson a **Beállítások > Eszközök > SBUS eszközök > > Eszköz hozzáadása** elemre. Ezután röviden nyomja meg a regisztrációs gombot a készüléken. A megfelelő regisztrációs folyamat után egy megfelelő üzenet jelenik meg a képernyőn. Ezenkívül a felhasználó elnevezheti az eszközt, és hozzárendelheti egy adott helyiséghez.

Hogyan lehet azonosítani az eszközt a Sinum rendszerben

Az eszköz azonosításához a Sinum Centralban aktiválja az azonosítási módot a **Beállítások > Eszközök > SBUS eszközök > > Azonosítási mód fülön**, és tartsa lenyomva a regisztrációs gombot az eszközön 3-4 másodpercig. A használt eszköz kiemelve jelenik meg a képernyőn.

Műszaki adatok	
Tápellátás	12-24V DC
Max. fogyasztás	0,2W
Q1-Q4 csatorna névleges terhelése	2,5A
Üzemi hőmérséklet	5°C + 50°C
Efófagadható környezeti relatív páratartalom	<80% REL.H

Megjegyzés

A TECH Controllers nem vállal felelősséget a rendszer nem megfelelő használatából eredő károkért. A hatótávolság az eszköz használati körülményeitől, valamint az objektum építésénél használt szerkezettől és anyagoktól függ. A gyártó fenntartja a jogot az eszközök javítására, a szoftverek és a kapcsolódó dokumentáció frissítésére. A grafikai csak illusztrációs célt szolgálnak, és kissé eltérhetnek a tényleges megjelenéstől. A diagramok példaként szolgálnak. Minden változtatást folyamatosan frissítünk a gyártó honlapján.

A készülék első használata előtt figyelmesen olvassa el az alábbi előírásokat. Ezen utasítások be nem tartása személyi sérülésekhez vagy a vezérlő károsodásához vezethet. A készüléket szakképzett személynek kell telepítenie. Nem gyermekek általi működtetésre szánták. Ez egy feszültség alatt álló elektromos készülék. Győződjön meg arról, hogy a készülék le van választva a hálózatról, mielőtt bármilyen, az áramellátással kapcsolatos tevékenységet végezne (kábelek csatlakoztatása, a készülék felszerelése stb.). A készülék nem vízálló.

A terméket nem szabad a háztartási hulladékgyűjtő edényekbe dobni. A felhasználó köteles elhasznált berendezését egy gyűjtőhelyre leadni, ahol minden elektromos és elektronikus alkatrészt újrahasznosítanak.



EU Megfelelőségi Nyilatkozat

Tech Sterowniki II Sp. z o.o. ul. Biała Droga 34, Wierpż (34-122)

Ezúton kizárólagos felelősségünkre kijelentjük, hogy a **DIM-S5m** megfelel a:

- 2014/35/UE
- 2014/30/UE
- 2009/125/WE
- 2017/2102/UE irányelvnek.

A megfelelés értékeléséhez harmonizált szabványokat használták:

- PN-EN 61347-1:2015-09,
- PN-EN 61347-2-13:2015-04
- PN-EN 61547:2009
- PN-EN 61000-3-3:2013-10
- PN EN 61000-3-2:2019-04
- PN-EN 55015:2019-11,
- PN EN 62384:2021-02
- EN IEC 63000:2018 RoHS

Wierpż, 10.10.2023

Paweł Jura Janusz Master
Prezisi firmy

Az EU megfelelési nyilatkozat teljes szövege és a felhasználói kézikönyv elérhető a QR-kód beolvasása után vagy a www.tech-controllers.com/manuals oldalon