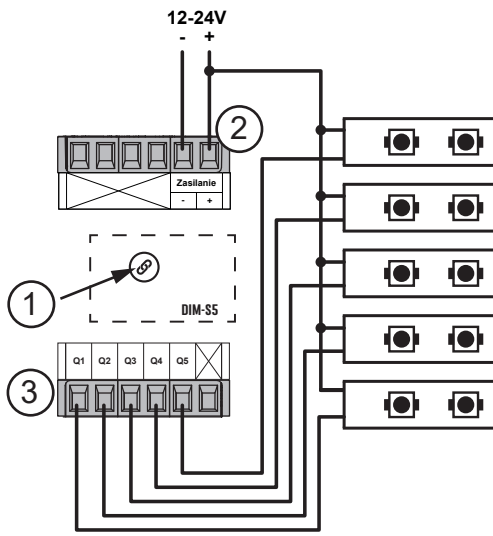


DIM-S5

www.sinum.eu

- PL
- EN
- CZ
- SK
- DE
- HU



PL

Dimmer LED DIM-S5 umożliwia płynną zmianę natężenia światła taśm LED w zakresie od 1 do 100% całkowitej mocy oświetlenia. Urządzenie obsługuje 5 taśm LED jednocześnie.
W Centrali Sinum dla dowolnej sceny lub automatyzacji można stworzyć inne warunki oświetlenia. Komunikacja z Centralą odbywa się bezprzewodowo. Moduł montowany jest na szynie DIN.

Opis

- Ⓛ - Dioda zasilania
- Ⓜ - Diody komunikacji
- ① - Przycisk rejestracji
- ③ - Złącze zasilania taśm LED
- ② - Złącze zasilania

UWAGA! Napięcie zasilające moduł LED powinno być dostosowane do napięcia zasilania użytej taśmy LED.

Rejestracja urządzenia do systemu Sinum

Należy wpisać w przeglądarce adres Centrali Sinum i zalogować się do urządzenia. W panelu głównym kliknąć kolejno zakładki **Ustawienia > Urządzenia > Urządzenia bezprzewodowe > (+)**. Następnie na urządzeniu krótko nacisnąć przycisk rejestracji ①. Po prawidłowo przeprowadzonym procesie rejestracji na ekranie pojawi się odpowiedni komunikat. Dodatkowo użytkownik ma możliwość nadania nazwy urządzeniu oraz przypisania go do określonego pomieszczenia.

Dane techniczne

Napięcie zasilania	12-24V DC
Maksymalny pobór mocy	0,2W
Nominalne obciążenie kanału Q1-Q5	2,5A
Temperatura pracy	5 ÷ 50°C
Dopuszczalna wilgotność względna otoczenia	<80% REL.H
Częstotliwość pracy	868 MHz

Uwagi

Firma Tech Sterowniki nie ponosi odpowiedzialności za szkody powstałe na skutek niewłaściwego użytkownika systemu. Wpływ na zasięg mają warunki w jakich pracuje urządzenie oraz konstrukcja i materiały użyte do budowy obiektu. Producent zastrzega sobie prawo do udoskonalania urządzeń, aktualizowania oprogramowania oraz związanej z nimi dokumentacją. Grafiki mają charakter poglądowy i mogą nieco odbiegać od rzeczywistego wyglądu. Schematy są przykładowe. Wszelkie zmiany są na bieżąco aktualizowane na stronie internetowej producenta.

Przed przystąpieniem do użytkownika urządzenia należy przeczytać uważnie poniższe przepisy. Nieprzestrzeganie tych instrukcji może być przyczyną obrażeń ciała i uszkodzeń urządzenia. Urządzenie nie może być wykorzystywane niezgodnie z jego przeznaczeniem. Montażu powinna dokonać osoba posiadająca odpowiednie kwalifikacje. Urządzenie nie jest przeznaczone do obsługi przez dzieci. Urządzenie elektryczne pod napięciem. Przed dokonaniem jakichkolwiek czynności związanych z zasilaniem (podłączenie przewodów, instalacja urządzenia itd.) należy upewnić się, że urządzenie nie jest podłączone do sieci. Urządzenie nie jest wodoodporne.

Produktu nie wolno wyrzucać do zwykłych pojemników na odpady. Obowiązkiem użytkownika jest przekazanie zużytego sprzętu do wyznaczonego punktu zbiórki w celu recyklingu odpadów powstałych ze sprzętu elektrycznego i elektronicznego.



Deklaracja zgodności UE

Firma **Tech Sterowniki II Sp. z o.o.**, ul. Biała Droga 34, Wierp (34-122) deklaruje z pełną odpowiedzialnością, że moduł **DIM-S5** jest zgodny z dyrektywą 2014/53/UE.

Paweł Jura Janusz Master
Prezisi firmy

Wierp, 01.02.2024

Pełny tekst deklaracji zgodności UE oraz instrukcja obsługi dostępne po zeskanowaniu kodu QR lub na stronie www.techsterowniki.pl/manuals

EN

DIM-S5 LED light dimmers enable smooth change of the light intensity of LED strips in the range from 1 to 100% of the total lighting power. The device support 5 LED strips simultaneously.

In the Sinum Central, you can create different lighting conditions for any scene or automation. Communication with the Sinum Central device is wireless. It is designed to be mounted on a DIN rail.

Description

- Ⓛ - Power supply
- Ⓜ - Communication
- ① - Registration button
- ③ - LED strips power connector
- ② - Power connector

ATTENTION! The supply voltage of the LED module should be adjusted to the supply voltage of the LED strip used.

How to register the device in the sinum system

Enter the address of the Sinum central device in the browser and log in to the device. In the main panel, click the **Settings > Devices > Wireless devices > (+)**. Then briefly press the **registration button** ① on the device. After a properly completed registration process, an appropriate message will appear on the screen. Additionally, the user can name the device and assign it to a specific room.

Technical data

Power supply	12-24V DC
Max. power consumption	0,2W
Channel Q1-Q5 rated load	2,5A
Operation temperature	5 ÷ 50°C
Acceptable ambient relative humidity	<80% REL.H
Operation frequency	868 MHz

Notes

TECH Controllers is not responsible for any damages resulting from improper use of the system. The range depends on the conditions in which the device is used and the structure and materials used in the object construction. The manufacturer reserves the right to improve devices, update software and related documentation. The graphics are provided for illustration purposes only and may differ slightly from the actual look. The diagrams serve as examples. All changes are updated on an ongoing basis on the manufacturer's website.

Before using the device for the first time, read the following regulations carefully. Not obeying these instructions may lead to personal injuries or controller damage. The device should be installed by a qualified person. It is not intended to be operated by children. It is a live electrical device. Make sure the device is disconnected from the mains before performing any activities involving the power supply (plugging cables, installing the device etc.). The device is not water resistant.

The product may not be disposed of to household waste containers. The user is obliged to transfer their used equipment to a collection point where all electric and electronic components will be recycled.



EU Declaration of conformity

Tech Sterowniki II Sp. z o.o., ul. Biała Droga 34, Wierp (34-122) Hereby, we declare under our sole responsibility that the **DIM-S5** moduł is compliant with Directive 2014/53/UE.

Paweł Jura Janusz Master
Prezisi firmy

Wierp, 01.02.2024

The full text of the EU declaration of conformity and the user manual are available after scanning the QR code or at www.tech-controllers.com/manuals

CZ

LED stmívač DIM-S5 umožňuje plynule měnit intenzitu jasu LED pásků v rozsahu od 1 do 100 % celkového výkonu osvětlení. Zařízení podporuje 5 LED pásků současně. V ústředně Sinum lze vytvořit různé světelné podmínky pro jakoukoli scénu nebo automatizaci. Komunikace s ústřednou je bezdrátová. Modul se montuje na DIN liště.

Popis

- Ⓛ - Napájení
- Ⓜ - Komunikace
- ① - Registrační tlačítko
- ③ - Konektor pro napájení LED pásků
- ② - Napájecí konektor

POZOR! Napájecí napětí LED modulu by mělo být přizpůsobeno napájecímu napětí použitého LED pásky.

Registrace zařízení k systému sinum

V internetovém prohlížeči napíšeme do adresního řádku adresu ústředny Sinum a provedeme přihlášení k ústředně. Na hlavním panelu postupně rozklikneme: **Nastavení > Zařízení > Bezdrátová zařízení > (+)**. Následně na bezdrátovém modulu krátce stlačíme **registrační tlačítko** ①. Pokud registrace proběhla úspěšně, pak se na obrazovce objeví odpovídací zpráva. Dále můžeme změnit název modulu a přiřadit ho k určité místnosti.

Technické údaje

Napájení	12-24V DC
Příkon	0,2W
Jmenovitý proud výstupů Q1-Q5	2,5W
Provozní teplota	5°C ÷ 50°C
Okolní vlhkost vzduchu	<80% REL.H
Provozní frekvence	868 MHz

Upozornění

Firma Tech Sterowniki nenesie žádnou zodpovědnost škody vzniklé v důsledku jiného užívání zařízení, než je jeho určení vymezené v návodu k použití. Dosah bezdrátových modulů je závislý na podmínkách, ve kterých zařízení pracuje. Dosah zařízení ovlivňují stavební konstrukce a materiály. Výrobce si vyhrazuje právo na zlepšování zařízení, aktualizace programu a dokumentace. Všechna grafická vyobrazení obsažená v dokumentu mají pouze informativní charakter. Schémata jsou pouze příkladová. Veškeré změny jsou průběžně aktualizovány na internetové stránce výrobce.

Před uvedením do provozu je nutné se nejdříve seznámit se zde uvedenými pokyny. Nedodržení těchto ustanovení může vést ke zranění nebo úrazu osob a poškození zařízení. Montáž a zapojení zařízení může vykonat pouze osoba s odpovídajícím oprávněním pro elektrická zařízení. Obsluha zařízení není určena dětem. Elektrické zařízení pod napětím. Před zahájením jakýchkoli činností spojených s napájením (připojování vodičů, instalace zařízení apod.) je třeba se ujistit, že zařízení je odpojené od elektrické sítě. Zařízení není voděodolné.

Produkt se nesmí vyhazovat do běžného komunálního odpadu. Povinností uživatele je odevzdat opotřebené zařízení do určeného sběrného místa za účelem recyklace elektrického a elektronického odpadu.



EU Prohlášení o shodě

Tech Sterowniki II Sp. z o.o., ul. Biała Droga 34, Wierp (34-122), Polsko, tímto prohlašuje, že moduł **DIM-S5** splňuje směrnici Evropského parlamentu a Rady 2014/53/UE.

Paweł Jura Janusz Master
Prezisi firmy

Wierp, 01.02.2024

Úplné znění EU prohlášení o shodě a návod k obsluze jsou k dispozici po naskenování QR kódu nebo na: www.tech-controllers.com/manuals



www.techsterowniki.pl/manuals
Wyprodukowano w Polsce

www.tech-controllers.com/manuals

Made in Poland



TECH STEROWNIKI II Sp. z o.o.
ul. Biała Droga 31
34-122 Wierp

Service

- PL** tel: +48 33 875 93 80
servis.sinum@techsterowniki.pl
- EN** tel: +48 33 875 93 80 www.tech-controllers.com
support.sinum@techsterowniki.pl
- CZ** tel: +420 733 180 378 www.tech-controllers.cz
cs.servis@tech-reg.com
- SK** tel: +421 918 943 556 www.tech-reg.sk
sk.servis@tech-reg.com
- DE** tel: +48 33 875 93 80 www.tech-controllers.com
support.sinum@techsterowniki.pl
- NL** tel: +31 341 371 030 www.tech-controllers.com
e-mail: info@eplucon.nl
- RO** tel: +40 785 467 825 www.techsterowniki.pl/ro
contact@tech-controllers.ro
- HU** tel: +36-300 919 818, +36 30 321 70 88
www.tech-controllers.hu szerviz@tech-controllers.com
- ES** tel: +48 33 875 93 80 www.tech-controllers.com
support.sinum@techsterowniki.pl
- UA** tel: +38 096 875 93 80 www.tech-controllers.com
servis.ua@tech-controllers.com
- RU** +375 3333 000 38 (WhatsApp, Viber, Telegram)
service.eac@tech-reg.com (RU)

SK

Strmieň LED DIM-S5 umožňuje plynulú zmenu intenzity osvetlenia LED pásov v rozsahu od 0 do 100% z celkového výkonu osvetlenia.

V centrálnej jednotke Sinum môžu byť vytvorené rôzne svetelné podmienky pre akúkoľvek scénu alebo automatizáciu. Komunikácia s Centrálnou jednotkou SINUM prebieha bezdrôtovo. Modul sa inštaluje na DIN lištu.

Popis	
- Dióda napájania	- Dióda komunikácie
- Registračné tlačidlo	- Konektor napájania LED pásov
- Konektor napájania	

UPOZORNENIE! Napájacie napätie LED modulu musí byť prispôbené napájaciemu napätiu použiteľného LED pásu.

Registrácia zariadenia do systému sinum

Do prehliadača je potrebné zadať adresu centrálnej jednotky Sinum a následne sa prihlásiť do zariadenia. Na hlavnej obrazovke kliknite na kartu **Nastavenia > Zariadenia > Bezdrôtové zariadenia >** . Potom krátko stlačte **registračné tlačidlo** na zariadení. Po správnom dokončení procesu registrácie sa na obrazovke zobrazí príslušná správa. Okrem toho môže užívateľ pomenovať zariadenie a priradiť ho ku konkrétnej miestnosti.

Technické údaje

Napájanie	12-24V DC
Príkon	0,2W
Nominálne zaťaženie kanálu Q1-Q5	2,5A
Prevádzková teplota	5°C ÷ 50°C
Okolité vlhkosť vzduchu	<80% REL.H
Prevádzková frekvencia	868 MHz

Upozornenia

Spoločnosť Tech Sterowniki nezodpovedá za žiadne škody spôsobené nesprávnym používaním systému. Dosah signálu závisí od podmienok, v ktorých zariadenie pracuje. Dosah signálu ovplyvňuje aj štruktúra a materiály použité pri stavbe. Výrobca si vyhradzuje právo vylepšovať zariadenia, aktualizovať softvér a súvisiacu dokumentáciu. Grafika je len ilustračná a môže sa mierne líšiť od skutočného vzhľadu. Schémy sú príkladové. Všetky zmeny sú priebežne aktualizované na stránke výrobcu.

Pred prvým použitím zariadenia si pozorne prečítajte nasledujúce predpisy. Nedodržanie týchto pokynov môže viesť k zraneniu osôb a poškodeniu zariadenia. Inštaláciu zariadenia musí vykonávať osoba s potrebnou kvalifikáciou. Zariadenie nie je určený pre manipuláciu detmi. Elektrické zariadenie pod napätím. Pred vykonávaním akýchkoľvek činností súvisiacich s napájaním (prípájanie káblov, inštalácia zariadenia a pod.) sa uistite, že zariadenie nie je pripojené k elektrickej sieti. Zariadenie nie je vodotesné.

Výrobok sa nesmie vyhadzovať do bežných nádob na odpad. Povinnosťou užívateľa je odovzdať použité zariadenie na stanovenom zbernom mieste za účelom recyklácie odpadu vzniknutého z elektrického a elektronického zariadenia.



Prehlásenie o zhode EÚ

Tech Sterowniki II Sp. z o.o. ul. Biala Droga 34, Wieprz (34-122)
týmto vyhlasuje, že **DIM-S5** je v súlade so smernicou 2014/53/UE.

Wieprz, 01.02.2024

Paweł Jura Janusz Master
Prezisi firmy

Úplné znenie Prehlásenia o zhode EÚ a návod na obsluhu sú k dispozícii po naskenovaní QR kódu alebo na webovej stránke **www.tech-controllers.com/manuals**

DE

Der LED-Dimmer DIM-S5 ermöglicht eine fließende Veränderung der Lichtintensität der LED-Streifen im Bereich von 1 bis 100% der Gesamtleistung. Das Gerät unterstützt 5 LED-Streifen gleichzeitig.

Über das Sinum Control Panel können verschiedene Lichtverhältnisse für jeder Ablauf oder Automatisierung erstellt werden. Die Kommunikation mit dem Control Panel erfolgt über Funk. Das Modul wird auf einer DIN-Schiene montiert.

Beschreibung	
- Spannungsversorgung LED	- Kommunikations-LED
- Registrierungstaste	
- Anschluss für die Spannungsversorgung	
- Anschluss für die Stromversorgung der LED-Leiste	

ACHTUNG! Die Versorgungsspannung des LED-Moduls sollte an die Versorgungsspannung des verwendeten LED-Streifens angepasst werden.

Geräteregistrierung für das Sinum-System

Geben Sie im Browser die Adresse der Steuerzentrale Sinum ein und melden Sie sich am Gerät an. Im Hauptpanel auf **Einstellungen > Geräte > Drahtlose Geräte >** klicken. Drücken Sie anschließend kurz die **Registrierungstaste** am Gerät. Nachdem der Registrierungsprozess korrekt durchgeführt wurde, erscheint eine entsprechende Meldung auf dem Bildschirm. Darüber hinaus kann der Benutzer das Gerät benennen und einem bestimmten Raum zuordnen.

Technische Daten

Betriebsspannung	12-24V DC
Maximale Leistungsaufnahme	0,2W
Nominale Kanallast Q1-Q5	2,5A
Betriebstemperatur	5°C ÷ 50°C
Zulässige relative Luftfeuchtigkeit	<80% REL.H
Frequenz	868 MHz

Hinweise

Tech Sterowniki haftet nicht für Schäden, die durch eine unsachgemäße Verwendung des Systems entstehen. Die Reichweite hängt von den Bedingungen ab, unter denen das Gerät betrieben wird. Die Reichweite wird auch von der Konstruktion eines Gebäudes und den beim Bau verwendeten Materialien beeinflusst. Der Hersteller behält sich das Recht zur Optimierung der Geräte sowie zur Aktualisierung der Firmware und der zugehörigen Dokumentation vor. Die Grafiken dienen nur zur Veranschaulichung und können leicht vom tatsächlichen Aussehen abweichen. Schemata haben Beispielcharakter. Alle Änderungen werden regelmäßig auf der Website des Herstellers aktualisiert.

Bevor Sie das Gerät zum ersten Mal verwenden, lesen Sie bitte die folgenden Vorschriften sorgfältig durch. Die Nichtbeachtung dieser Anweisungen kann zu Personen- und Sachschäden führen. Bitte bewahren Sie diese Anleitung sorgfältig auf. Die Installation sollte von einer Person mit entsprechenden Qualifikationen durchgeführt werden. Das Gerät ist nicht für den Gebrauch durch Kinder bestimmt. Elektrisches Gerät unter Spannung. Stellen Sie vor der Durchführung jedweder Tätigkeiten im Zusammenhang mit der Stromversorgung (Kabelanschluss, Geräteinstallation etc.) sicher, dass das Gerät nicht an das Stromnetz angeschlossen ist. Das Gerät ist nicht wasserdicht.

Das Produkt darf nicht in normalen Abfallbehältern entsorgt werden. Der Benutzer ist verpflichtet, das Altgerät an einer dafür vorgesehenen Sammelstelle für das Recycling von Abfällen aus Elektro- und Elektronikgeräten abzugeben.



EU-Konformitätserklärung

Tech Sterowniki II Sp. z o.o. ul. Biala Droga 34, Wieprz (34-122)
erklärt hiermit, dass der **DIM-S5** der Richtlinie 2014/53/UE.

Wieprz, 01.02.2024

Paweł Jura Janusz Master
Prezisi firmy

Der vollständige Text der EU-Konformitätserklärung und der Bedienungsanleitung ist nach dem Scannen des QR-Codes oder auf der Website **www.tech-controllers.com/manuals** verfügbar.

HU

A DIM-S5 LED fényerősztályozók lehetővé teszik a LED szalagok fényintenzitásának zökkenőmentes megváltoztatását a teljes világítási teljesítmény 1-100%-a között. A készülék 5 LED szalagot támogat egyszerre.

A Sinum Centralban bármilyen jelenethez vagy automatizáláshoz különböző megvilágítási feltételeket hozhat létre. A Sinum Central eszközzel való kommunikáció vezetéklen keresztül történik. DIN-sínrre szerelhető.

Leírás	
- Betáp	- Kommunikáció
- Regisztrációs gomb	- LED szalagos tápcsatlakozó
- Betáp csatlakozó	

FIGYELEM! A LED modul tápfeszültségét a használt LED szalag tápfeszültségéhez kell igazítani.

Hogyan regisztráljuk az eszközt a sinum rendszerben

Adja meg a Sinum központi eszköz címét a böngészőben, és jelentkezzen be a készülékre. A fő panelen kattintson a **Beállítások > Eszközök > Vezeték nélküli eszközök >** elemre. Ezután röviden nyomja meg a **regisztrációs gombot** a készüléken. A megfelelő regisztrációs folyamat után egy megfelelő üzenet jelenik meg a képernyőn. Ezenkívül a felhasználó elnevezheti az eszközt, és hozzárendelheti egy adott helyiséghez.

Műszaki adatok

Tápellátás	12-24V DC
Max. fogyasztás	0,2W
Q1-Q5 csatorna névleges terhelése	2,5A
Üzemi hőmérséklet	5°C ÷ 50°C
Elfogadható környezeti relatív páratartalom	<80% REL.H
Működési frekvencia	868 MHz

Megjegyzés

A TECH Controllers nem vállal felelősséget a rendszer nem megfelelő használatából eredő károkért. A hatótávolság a készülék használati körülményeitől függ. A választékot a ház építésénél használt szerkezet és anyagok is befolyásolják. A gyártó fenntartja a jogot az eszközök fejlesztésére, a szoftverek és a kapcsolódó dokumentáció frissítésére. A grafikák csak illusztrációs célt szolgálnak, és kissé eltérhetnek a tényleges megjelenéstől. A diagramok példaként szolgálnak. Minden változtatást folyamatosan frissítünk a gyártó honlapján.

A készülék első használata előtt figyelmesen olvassa el az alábbi előírásokat. Ezen utasítások be nem tartása személyi sérülésekhez vagy a vezérlő károsodásához vezethet. Ezt a kézikönyvet biztonságosan kell tárolni későbbi használatra. A készülék üzeme helyezését szakképzett személynek kell végeznie. Nem gyermekek általi működtetésre szánták. Ez egy feszültség alatt álló elektromos készülék. Győződjön meg arról, hogy a készülék le van választva a hálózatról, mielőtt bármilyen, az áramellátással kapcsolatos tevékenységet végezne (kábelék csatlakoztatása, a készülék felszerelése stb.). A készülék nem vízálló.

A terméket nem szabad a háztartási hulladékgyűjtő edényekbe dobni. A felhasználó köteles elhasznált berendezését egy gyűjtőhelyre leadni, ahol minden elektromos és elektronikus alkatrészt újrahasznosítanak.



EU Megfelelőségi Nyilatkozat

Tech Sterowniki II Sp. z o.o. ul. Biala Droga 34, Wieprz (34-122)
Ezúton kizárólagos felelősségünkre kijelentjük, hogy a **DIM-S5** megfelel a 2014/35/UE.

Wieprz, 01.02.2024

Paweł Jura Janusz Master
Prezisi firmy

Az EU megfelelőségi nyilatkozat teljes szövege és a felhasználói kézikönyv elérhető a QR-kód beolvasása után vagy a **www.tech-controllers.com/manuals** oldalon