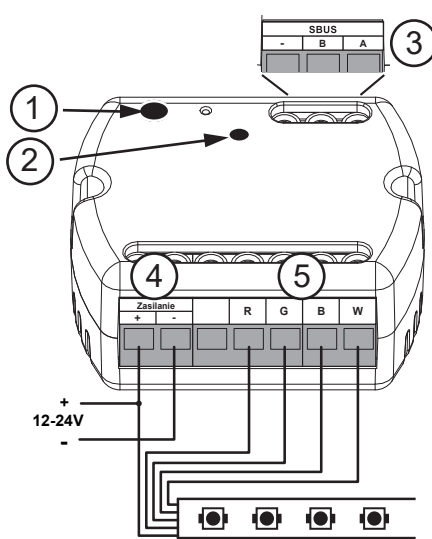


RGB-P4m

www.sinum.eu

- PL
- EN
- CZ
- SK
- DE
- HU



PL

Moduł RGB-P4m służy do zasilania i kontrolowania pracy taśm LED RGB. Umożliwia zarządzanie kolorem, intensywnością oraz temperaturą barwy światła, sterując 4 kanałami (R, G, B i W). W Centrali Sinum dla dowolnej sceny lub automatyzacji można stworzyć inne warunki oświetlenia. Komunikacja z Centralą odbywa się przewodowo. Moduł montowany jest do puszkii elektrycznej o średnicy 60 mm.

- Opis**
- 1 - Przycisk rejestracji
 - 2 - Diody informacyjne
 - 3 - Złącze komunikacji SBus
 - 4 - Złącze zasilania
 - 5 - Złącze zasilania taśm LED

UWAGA! Napięcie zasilające moduł LED powinno być dostosowane do napięcia zasilania użytej taśmy LED.

Rejestracja urządzenia do systemu Sinum

Urządzenie należy połączyć z Centralą Sinum za pomocą złącza SBus (3), a następnie należy wpisać w przeglądarkę adres Centrali Sinum i zalogować się do urządzenia. W panelu głównym kliknąć kolejno zakładki **Ustawienia > Urządzenia > Urządzenia SBus > (+) > Dodaj urządzenie**. Następnie na urządzeniu krótko nacisnąć przycisk rejestracji (1). Po prawidłowo przeprowadzonym procesie rejestracji na ekranie pojawi się odpowiedni komunikat. Dodatkowo użytkownik ma możliwość nadania nazwy urządzeniu oraz przypisania go do określonego pomieszczenia.

Identyfikacja urządzenia w systemie Sinum

Aby zidentyfikować urządzenie w Centrali Sinum należy aktywować Tryb identyfikacji w zakładce **Ustawienia > Urządzenia > Urządzenia SBus > (+) > Tryb identyfikacji** oraz przytrzymać przycisk rejestracji na urządzeniu przez 3-4 sekundy. Odpowiednie urządzenie na ekranie zostanie podświetlone.

Dane techniczne	
Napięcie zasilania	12-24V DC
Maksymalny pobór mocy	0,3W
Temperatura pracy	5 + 50°C
Nominalne obciążenie kanału R/G/B/W	3A

Uwagi

Firma Tech Sterowniki nie ponosi odpowiedzialności za szkody powstałe na skutek niewłaściwego użytkownika systemu. Producent zastrzega sobie prawo do udoskonalania urządzeń, aktualizowania oprogramowania oraz związanych z nimi dokumentacją. Grafiki mają charakter poglądowy i mogą nieco odbiegać od rzeczywistego wyglądu. Schematy są przykładowe. Wszelkie zmiany są na bieżąco aktualizowane na stronie internetowej producenta.

Przed przystąpieniem do użytkowania urządzenia należy przeczytać uważnie poniższe przepisy. Nieprzestrzeżenie tych instrukcji może być przyczyną obrażeń ciała i uszkodzeń urządzenia. Urządzenie nie może być wykorzystywane niezgodnie z jego przeznaczeniem. Montażu powinna dokonać osoba posiadająca odpowiednie kwalifikacje. Urządzenie nie jest przeznaczone do obsługi przez dzieci. Urządzenie elektryczne pod napięciem. Przed dokonaniem jakichkolwiek czynności związanych z zasilaniem (podłączenie przewodów, instalacja urządzenia itd.) należy upewnić się, że urządzenie nie jest podłączone do sieci. Urządzenie nie jest wodoodporne.

Produktu nie wolno wyrzucać do zwykłych pojemników na odpady. Obowiązkiem użytkownika jest przekazanie zużytego sprzętu do wyznaczonego punktu zbiórki w celu recyklingu odpadów powstających ze sprzętu elektrycznego i elektronicznego.

Deklaracja zgodności UE

Firma **Tech Sterowniki II Sp. z o.o.**, ul. Biała Droga 34, Wierpż (34-122) deklaruje z pełną odpowiedzialnością, że moduł **RGB-P4m** jest zgodny z dyrektywą:

- 2014/35/UE
- 2014/30/UE
- 2009/125/WE
- 2017/2102/UE

Do ocen zgodności zastosowano normy zharmonizowane:

- PN-EN 61347-1:2015-09,
- PN-EN 61347-2-13:2015-04
- PN-EN 61547:2009
- PN-EN 61000-3-3:2013-10
- PN-EN 61000-3-2:2019-04
- PN-EN 55015:2019-11,
- PN-EN 62384:2021-02
- EN IEC 63000:2018 RoHS

Paweł Jura Janusz Master
Prezisi firmy

Pełny tekst deklaracji zgodności UE oraz instrukcja obsługi dostępne po zeskanowaniu kodu QR lub na stronie www.techsterowniki.pl/manuals

EN

RGB-P4m module is used to power and control the operation of RGB LED strip. It allows you to manage color, intensity and color temperature of light by controlling 4 channels (R, G, B and W). In the Sinum Central, you can create different lighting conditions for any scene or automation. Communication with the Sinum Central device is done by wire. It is intended to be mounted in an electrical box.

- Description**
- 1 - Registration button
 - 2 - Information light
 - 3 - SBus communication connector
 - 4 - Power connector
 - 5 - LED strips power connector

ATTENTION! The supply voltage of the LED module should be adjusted to the supply voltage of the LED strip used.

How to register the device in the sinum system

The device should be connected to the Sinum central device using the SBus connector (3), and then enter the address of the Sinum central device in the browser and log in to the device. In the main panel, click the **Settings > Devices > SBus devices > (+) > Add device**. Then briefly press the registration button (1) on the device. After a properly completed registration process, an appropriate message will appear on the screen. Additionally, the user can name the device and assign it to a specific room.

How to identify the device in the Sinum system

To identify the device in the Sinum Central, activate the Identification Mode in the **Settings > Devices > SBus Devices > (+) > Identification Mode** tab and hold the registration button on the device for 3-4 seconds. The device used will be highlighted on the screen.

Technical data	
Power supply	12-24V DC
Max. power consumption	0,3W
Operation temperature	5 + 50°C
Channel R/G/B/W rated load	3A

Notes

TECH Controllers is not responsible for any damages resulting from improper use of the system. The manufacturer reserves the right to improve devices, update software and related documentation. The graphics are provided for illustration purposes only and may differ slightly from the actual look. The diagrams serve as examples. All changes are updated on an ongoing basis on the manufacturer's website.

Before using the device for the first time, read the following regulations carefully. Not obeying these instructions may lead to personal injuries or controller damage. The device should be installed by a qualified person. It is not intended to be operated by children. It is a live electrical device. Make sure the device is disconnected from the mains before performing any activities involving the power supply (plugging cables, installing the device etc.). The device is not water resistant.

The product may not be disposed of to household waste containers. The user is obliged to transfer their used equipment to a collection point where all electric and electronic components will be recycled.

EU Declaration of conformity

Tech Sterowniki II Sp. z o.o., ul. Biała Droga 34, Wierpż (34-122) Hereby, we declare under our sole responsibility that the **RGB-P4m** module is compliant with Directive:

- 2014/35/UE
- 2014/30/UE
- 2009/125/WE
- 2017/2102/UE

For compliance assessment, harmonized standards were used:

- PN-EN 61347-1:2015-09,
- PN-EN 61347-2-13:2015-04
- PN-EN 61547:2009
- PN-EN 61000-3-3:2013-10
- PN-EN 61000-3-2:2019-04
- PN-EN 55015:2019-11,
- PN-EN 62384:2021-02
- EN IEC 63000:2018 RoHS

Paweł Jura Janusz Master
Prezisi firmy

Wierpż, 10.10.2023

The full text of the EU declaration of conformity and the user manual are available after scanning the QR code or at www.tech-controllers.com/manuals

CZ

Modul RGB-P4m slouží k napájení a ovládání provozu LED pásků. Umožňuje ovládat barvu, intenzitu a barevnou teplotu světla řízením 4 kanálů (R, G, B a W). V ústřední Sinum lze vytvořit různé světelné podmínky pro jakoukoli scénu nebo automatizaci. Komunikace s ústřednou je drátová. Modul se montuje do elektrické krabice KU68.

Popis

- 1 - Registrační tlačítko
- 2 - Informační dioda
- 3 - Konektor SBus
- 4 - Napájecí konektor
- 5 - Konektor pro napájení LED pásků

UWAGA! Napięcie zasilające moduł LED powinno być dostosowane do napięcia zasilania użytej taśmy LED.

Registrace zařízení k systému sinum

Zařízení připojte k ústředně Sinum pomocí konektoru SBus (3), poté zadejte adresu ústředny Sinum do prohlížeče a přihlaste se k zařízení. Na hlavním panelu postupně rozklikněte: **Nastavení > Zařízení > Zařízení SBus > (+) > Přidejte zařízení**. Následně na modulu krátce stlačte registrační tlačítko (1). Pokud registrace proběhla úspěšně, pak se na obrazovce objeví odpovídající zpráva. Dále můžeme změnit název modulu a přiřadit ho k určité místnosti.

Technické údaje

Napájení	12-24V DC
Příkon	0,3W
Provozní teplota	5°C + 50°C
Jmenovitý proud výstupů R/G/B/W	3A

Identifikace zařízení v systému Sinum

Chcete-li identifikovat zařízení v ústředně Sinum, aktivujte režim identifikace v záložce: **Nastavení > Zařízení > Zařízení SBus > (+) > Režim identifikace** a podržte registrační tlačítko na zařízení po dobu 3-4 sekund. Odpovídající zařízení se na obrazovce zvýrazní.

Upozornění

Firma Tech Sterowniki nenesé žádnou zodpovědnost škody vzniklé v důsledku jiného užívání zařízení, než je jeho účinný vymezení v návodu k použití. Výrobce si vyhrazuje právo na zlepšování zařízení, aktualizace programu a dokumentace. Všechna grafická vyobrazení obsažená v dokumentu mají pouze informativní charakter. Schemata jsou pouze příkladová. Veškeré změny jsou průběžně aktualizovány na internetové stránce výrobce.

Před uvedením do provozu je nutné se nejprve seznámit se zde uvedenými pokyny. Nedodržení těchto ustanovení může vést ke zranění nebo úrazu osob a poškození zařízení. Montáž a zapojení zařízení může vykonat pouze osoba s odpovídajícím oprávněním pro elektrická zařízení. Obsluha zařízení není určena dětem. Elektrické zařízení pod napětím. Před zahájením jakýchkoli činností spojených s napájením (připojování vodičů, instalace zařízení apod.) je třeba se ujistit, že zařízení je odpojené od elektrické sítě. Zařízení není vodoodolné.

Produkt se nesmí vyhazovat do běžného komunálního odpadu. Povinností uživatele je odevzdat opotřebované zařízení do určeného sběrného místa za účelem recyklace elektrického a elektronického odpadu.

EU Prohlášení o shodě

Tech Sterowniki II Sp. z o.o., ul. Biała Droga 34, Wierpż (34-122), Polsko, tímto prohlašuje, že modul **RGB-P4m** je ve shodě s harmonizačními právními předpisy Evropské unie a splňuje směrnice Evropského parlamentu a Rady:

- 2014/35/UE
- 2014/30/UE
- 2009/125/WE
- 2017/2102/UE

Bly použity následující harmonizované normy a technické specifikace:

- PN-EN 61347-1:2015-09,
- PN-EN 61347-2-13:2015-04
- PN-EN 61547:2009
- PN-EN 61000-3-3:2013-10
- PN-EN 61000-3-2:2019-04
- PN-EN 55015:2019-11,
- PN-EN 62384:2021-02
- EN IEC 63000:2018 RoHS

Wierpż, 10.10.2023

Úplné znění EU prohlášení o shodě a návod k obsluze jsou k dispozici po naskenování QR kódu nebo na: www.tech-controllers.com/manuals



www.techsterowniki.pl/manuals

Wyprodukowano w Polsce



www.tech-controllers.com/manuals

Made in Poland

UK CA EAC

Service

- PL** tel: +48 33 875 93 80 serwis.sinum@techsterowniki.pl
- EN** tel: +48 33 875 93 80 www.tech-controllers.com support.sinum@techsterowniki.pl
- CZ** tel: +420 733 180 378 www.tech-controllers.cz cs.servis@tech-reg.com
- SK** tel: +421 918 943 556 www.tech-reg.sk sk.servis@tech-reg.com
- DE** tel: +48 33 875 93 80 www.tech-controllers.com support.sinum@techsterowniki.pl
- NL** tel: +31 341 371 030 www.tech-controllers.com e-mail: info@eplucon.nl
- RO** tel: +40 785 467 825 www.techsterowniki.pl/ro contact@tech-controllers.ro
- HU** tel: +36-300 919 818, +36 30 321 70 88 www.tech-controllers.hu szerviz@tech-controllers.com
- ES** tel: +48 33 875 93 80 www.tech-controllers.com servis.ua@tech-controllers.com
- UA** tel: +38 096 875 93 80 www.tech-controllers.com servis.ua@tech-controllers.com
- RU** +375 3333 000 38 (WhatsApp, Viber, Telegram) service.eac@tech-reg.com (RU)

SK

Modul RGB-P4m slúži na napájanie a ovládanie prevádzky RGB LED pásov. Umožňuje spravovať farbu, intenzitu a teplotu svetla ovládaním 4 kanálov (R, G, B a W).

V centrálnej jednotke Sinum môžu byť vytvorené rôzne svetelné podmienky pre akúkoľvek scénu alebo automatizáciu. Komunikácia s centrálnou jednotkou je drôtová. Modul sa inštaluje do elektrickej krabice s priemerom 60mm.

Popis

- 1 - Registračné tlačidlo
- 2 - Informačná dióda
- 3 - Konektor SBUS komunikácie
- 4 - Konektor napájania
- 5 - Konektor napájania LED pásov

UPOZORNENIE! Napájacie napätie LED modulu musí byť prispôsobené napájacie mu napätiu použitého LED pásu.

Registrácia zariadenia do systému sinum

Zariadenie je potrebné pripojiť k centrálnej jednotke SINUM pomocou konektora SBUS (3), zadať adresu Centrálnej jednotky SINUM do internetového prehliadača a následne sa prihlásiť do centrálnej jednotky. Na hlavnej obrazovke kliknite na kartu **Nastavenia > Zariadenia > Zariadenia SBUS > (+) > Pridať zariadenie**. Potom krátko stlačte registračné tlačidlo (1) na zariadení. Po správnom dokončení procesu registrácie sa na obrazovke zobrazí príslušná správa. Okrem toho môže užívateľ pomenovať zariadenie a priradiť ho ku konkrétnej miestnosti.

Identifikácia zariadenia v systéme Sinum

Ak chcete identifikovať zariadenie v Centrálnej jednotke Sinum, aktivujte režim identifikácie na karte **Nastavenia > Zariadenia > Zariadenia SBUS > (+) > Režim identifikácie** a podržte stlačenie registračného tlačidla na zariadení 3-4 sekundy. Príslušné zariadenie sa na obrazovke zvýrazní.

Technické údaje	
Napájanie	12-24V DC
Prikon	0,3W
Prevádzková teplota	5°C ÷ 50°C
Nominálne zafarbenie kanálu R/G/B/W	3A

Upozomenia

Spoločnosť Tech Sterowniki nezodpovedá za žiadne škody spôsobené nesprávnym používaním systému. Výrobca si vyhradzuje právo vylepšovať zariadenia, aktualizovať softvér a súvisiacu dokumentáciu. Grafika je len ilustračná a môže sa mierne líšiť od skutočného vzhľadu. Schémy sú príkladové. Všetky zmeny sú priebežne aktualizované na stránke výrobcu.

Pred prvým použitím zariadenia si pozorne prečítajte nasledujúce predpisy. Nedodržanie týchto pokynov môže viesť k zraneniu osôb a poškodeniu zariadenia. Inštaláciu zariadenia musí vykonávať osoba s potrebnou kvalifikáciou. Zariadenie nie je určené pre manipuláciu deťmi. Elektrické zariadenie pod napätím. Pred vykonávaním akýchkoľvek činností súvisiacich s napájaním (pripájanie káblov, inštalácia zariadenia a pod.) sa uistite, že zariadenie nie je pripojené k elektrickej sieti. Zariadenie nie je vodotesné.



Výrobok sa nesmie vyhadzovať do bežných nádob na odpad. Povinnosťou užívateľa je odovzdať použité zariadenie na stanovenom zbernom mieste za účelom recyklácie odpadu vzniknutého z elektrického a elektronického zariadenia.

Prehlásenie o zhode EÚ

Tech Sterowniki II Sp. z o.o. ul. Biała Droga 34, Wierpiz (34-122)

tvýmto vyhlasuje, že **RGB-P4m** je v súlade so smernicou:

- 2014/35/UE
- 2014/30/UE
- 2009/125/WE
- 2017/2102/UE

Pri posudzovaní zhody boli použité štandardy:

- PN-EN 61347-1:2015-09,
- PN-EN 61347-2-13:2015-04
- PN-EN 61547:2009
- PN-EN 61000-3-3:2013-10
- PN-EN 61000-3-2:2019-04
- PN-EN 55015:2019-11,
- PN EN 62384:2021-02
- EN IEC 63000:2018 RoHS

Paweł Jura, Janusz Master
Paweł Jura Janusz Master
Prezisi firmy

Wierpiz, 10.10.2023

Úplné znenie Prehlásenia o zhode EÚ a návod na obsluhu sú k dispozícii po naskenovaní QR kódu alebo na webovej stránke

www.tech-controllers.com/manuals

DE

Das Modul RGB-P4m dient der Versorgung und Steuerung von RGB-LED-Streifen. Es ermöglicht die Steuerung von Farbe, Intensität und Temperatur des Lichts durch die Kontrolle von 4 Kanälen (R, G, B und W).

Im Sinum Control Panel können für jeder Ablauf oder Automatisierung unterschiedliche Lichtverhältnisse geschaffen werden. Die Kommunikation mit der Steuereinheit erfolgt über Kabel. Das Modul wird in einer elektrischen Dose mit einem Durchmesser von 60 mm montiert

Beschreibung

- 1 - Registrierstange
- 2 - Informations-LED
- 3 - SBUS-Kommunikationsanschluss
- 4 - Stromversorgungsanschluss
- 5 - Anschluss für die Stromversorgung der LED-Leiste

HINWEIS: Die Versorgungsspannung des LED-Moduls sollte an die Versorgungsspannung des verwendeten LED-Bands angepasst werden.

Geräteregistrierung für das Sinum-System

Das Gerät über den SBUS-Anschluss (3) mit dem Sinum-Steuergerät verbinden, dann die Adresse des Sinum-Steuergerätes in den Browser eingeben und sich am Gerät anmelden. Im Hauptpanel auf „**Einstellungen > Geräte > SBUS-Geräte > (+) > Geräte hinzufügen**“ klicken. Drücken Sie anschließend kurz die Registrierstange (1) am Gerät. Nachdem der Registrierungsprozess korrekt durchgeführt wurde, erscheint eine entsprechende Meldung auf dem Bildschirm. Darüber hinaus kann der Benutzer das Gerät benennen und einem bestimmten Raum zuordnen.

Geräteidentifikation im Sinum-System

Um ein Gerät im Sinum Steuergerät zu identifizieren, aktivieren Sie den Identifikationsmodus unter **Einstellungen > Geräte > SBUS-Gerät > (+) > Identifikationsmodus** und halten Sie die Registrierstange am Gerät für 3-4 Sekunden gedrückt. Das entsprechende Gerät wird auf dem Bildschirm hervorgehoben.

Technische Daten

Betriebsspannung	12-24V DC
Maximale Leistungsaufnahme	0,3W
Betriebstemperatur	5°C ÷ 50°C
Nominale Kanallast R/G/B/W	3A

Hinweise

Tech Sterowniki haftet nicht für Schäden, die durch eine unsachgemäße Verwendung des Systems entstehen. Der Hersteller behält sich das Recht zur Optimierung der Geräte sowie zur Aktualisierung der Firmware und der zugehörigen Dokumentation vor. Die Grafiken dienen nur zur Veranschaulichung und können leicht vom tatsächlichen Aussehen abweichen. Schemata haben Beispielcharakter. Alle Änderungen werden regelmäßig auf der Website des Herstellers aktualisiert.

Bevor Sie das Gerät zum ersten Mal verwenden, lesen Sie bitte die folgenden Vorschriften sorgfältig durch. Die Nichtbeachtung dieser Anweisungen kann zu Personen- und Sachschäden führen. Bitte bewahren Sie diese Anleitung sorgfältig auf. Die Installation sollte von einer Person mit entsprechenden Qualifikationen durchgeführt werden. Das Gerät ist nicht für den Gebrauch durch Kinder bestimmt. Elektrisches Gerät unter Spannung. Stellen Sie vor der Durchführung jedweder Tätigkeiten im Zusammenhang mit der Stromversorgung (Kabelanschluss, Geräteinstallation etc.) sicher, dass das Gerät nicht an das Stromnetz angeschlossen ist. Das Gerät ist nicht wasserdicht.

Das Produkt darf nicht in normalen Abfallbehältern entsorgt werden. Der Benutzer ist verpflichtet, das Altgerät an einer dafür vorgesehenen Sammelstelle für das Recycling von Abfällen aus Elektro- und Elektronikgeräten abzugeben.



EU-Konformitätserklärung

Tech Sterowniki II Sp. z o.o. ul. Biała Droga 34, Wierpiz (34-122)

erklärt hiermit, dass der **RGB-P4m** der Richtlinie:

- 2014/35/UE
- 2014/30/UE
- 2009/125/WE
- 2017/2102/UE entspricht.

Für die Bewertung der Konformität wurden die folgenden harmonisierten Normen verwendet:

- PN-EN 61347-1:2015-09,
- PN-EN 61347-2-13:2015-04
- PN-EN 61547:2009
- PN-EN 61000-3-3:2013-10
- PN EN 61000-3-2:2019-04
- PN-EN 55015:2019-11,
- PN EN 62384:2021-02
- EN IEC 63000:2018 RoHS

Wierpiz, 10.10.2023

Paweł Jura, Janusz Master
Paweł Jura Janusz Master
Prezisi firmy

HU

Az RGB-P4m modul az RGB LED szalag táplálására és működésének vezérlésére szolgál. Lehetővé teszi a fény színének, intenzitásának és színhőmérsékletének kezelését 4 csatorna (R, G, B és W) vezérlésével.

A Sinum Centralban bármilyen jelenethez vagy automatizáláshoz különböző megvilágítási feltételeket hozhat létre. A Sinum Central eszközzel való kommunikáció vezetékén keresztül történik. Elektromos dobozba szerelhető.

Leírás

- 1 - Regisztrációs gomb
- 2 - Információ fény
- 3 - SBUS kommunikációs csatlakozó
- 4 - Betáp csatlakozó
- 5 - LED szalag betáp csatlakozó

FIGYELEM! A LED modul tápfeszültségét a használt LED szalag tápfeszültségéhez kell igazítani.

Hogyan regisztráljuk az eszközt a sinum rendszerben

A készüléket az SBUS csatlakozóval (3) kell a Sinum központi eszközhöz csatlakoztatni, majd a böngészőbe beírni a Sinum központi eszköz címét és bejelentkezni az eszközre. A fő panelen kattintson a **Beállítások > Eszközök > SBUS eszközök > (+) > Eszköz hozzáadása** elemre. Ezután röviden nyomja meg a regisztrációs gombot (1) a készüléken. A megfelelő regisztrációs folyamat után egy megfelelő üzenet jelenik meg a képernyőn. Ezenkívül a felhasználó elnevezheti az eszközt, és hozzárendelheti egy adott helyiséghez.

Hogyan lehet azonosítani az eszközt a Sinum rendszerben

Az eszköz azonosításához a Sinum Centralban aktiválja az azonosítási módot a **Beállítások > Eszközök > SBUS eszközök > (+) > Azonosítási mód fölül**, és tartsa lenyomva a regisztrációs gombot az eszközön 3-4 másodpercig. A használt eszköz kiemelve jelenik meg a képernyőn.

Műszaki adatok	
Tápellátás	12-24V DC
Max. fogyasztás	0,3W
Üzemi hőmérséklet	5°C ÷ 50°C
Q1-Q4 csatorna névleges terhelése	3A

Megjegyzés

A TECH Controllers nem vállal felelősséget a rendszer nem megfelelő használatából eredő károkért. A hatótávolság az eszköz használati körülményektől, valamint az objektum építésénél használt szerkezettől és anyagoktól függ. A gyártó fenntartja a jogot az eszközök javítására, a szoftverek és a kapcsolódó dokumentáció frissítésére. A grafikonok csak illusztrációs célt szolgálnak, és kissé eltérhetnek a tényleges megjelenéstől. A diagramok példaként szolgálnak. Minden változtatást folyamatosan frissítünk a gyártó honlapján.

A készülék első használata előtt figyelmesen olvassa el az alábbi előírásokat. Ezen utasítások be nem tartása személyi sérülésekhez vagy a vezérlő károsodásához vezethet. A készüléket szakképzett személynek kell telepítenie. Nem gyermekek általi működtetésre szánták. Ez egy feszültség alatt álló elektromos készülék. Győződjön meg arról, hogy a készülék le van választva a hálózatról, mielőtt bármilyen, az áramellátással kapcsolatos tevékenységet végezne (kábelek csatlakoztatása, a készülék felszerelése stb.). A készülék nem vízálló.

A terméket nem szabad a háztartási hulladékgyűjtő edényekbe dobni. A felhasználó köteles elhasznált berendezését egy gyűjtőhelyre leadni, ahol minden elektromos és elektronikus alkatrészt újrahasznosítanak.



EU Megfelelőségi Nyilatkozat

Tech Sterowniki II Sp. z o.o. ul. Biała Droga 34, Wierpiz (34-122)

Ezúton kizárólagos felelősségünkre kijelentjük, hogy

a **RGB-P4m** megfelel a:

- 2014/35/UE
- 2014/30/UE
- 2009/125/WE
- 2017/2102/UE irányelvnek.

A megfelelés értékeléséhez harmonizált szabványokat használták:

- PN-EN 61347-1:2015-09,
- PN-EN 61347-2-13:2015-04
- PN-EN 61547:2009
- PN-EN 61000-3-3:2013-10
- PN EN 61000-3-2:2019-04
- PN-EN 55015:2019-11,
- PN EN 62384:2021-02
- EN IEC 63000:2018 RoHS

Wierpiz, 10.10.2023

Paweł Jura, Janusz Master
Paweł Jura Janusz Master
Prezisi firmy

Az EU megfelelési nyilatkozat teljes szövege és a felhasználói kézikönyv elérhető a QR-kód beolvasása után vagy a www.tech-controllers.com/manuals oldalon

Der vollständige Text der EU-Konformitätserklärung und der Bedienungsanleitung ist nach dem Scannen des QR-Codes oder auf der Website

www.tech-controllers.com/manuals verfügbar.