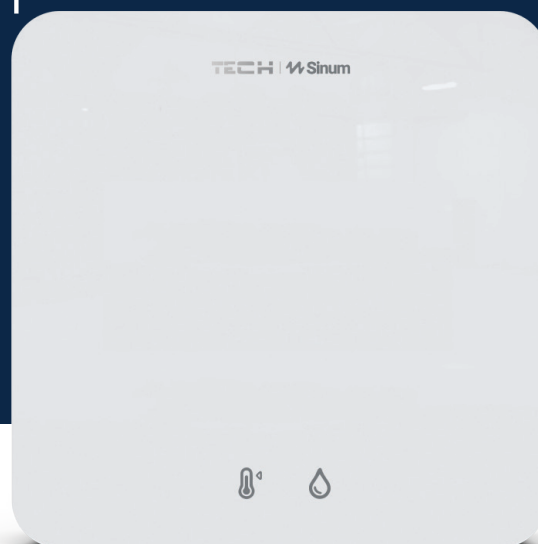
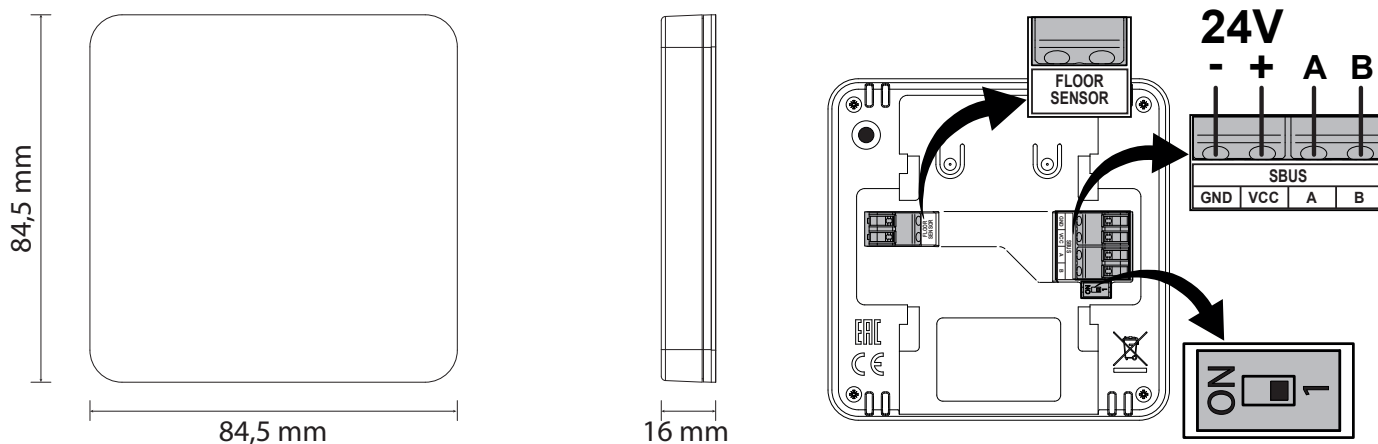


CZUJNIK TEMPERATURY

C-S1m



Czujnik temperatury wyposażony jest w czujnik temperatury powietrza, czujnik wilgotności powietrza oraz opcje podłączenia czujnika temperatury podłogi. Łączność z centralą Sinum odbywa się przewodowo przez magistralę TECH SBUS



SPECYFIKACJA TECHNICZNA	
Symbol	C-S1m
Zasilanie	12-24V DC
Pobór prądu	< 1W
Temperatura pracy	5 ÷ 50°C
Dopuszczalna wilgotność względna otoczenia	< 80%REL.H
Komunikacja przewodowa	TECH SBUS
Wbudowane czujniki	temperatury powietrza, wilgotności powietrza
Możliwość podłączenia czujnika temperatury podłogi	TAK
Wymiary (szer x wys x gł) [mm]	84,5 x 84,5 x 16