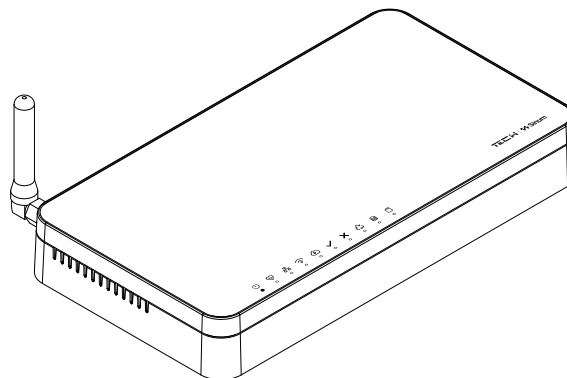


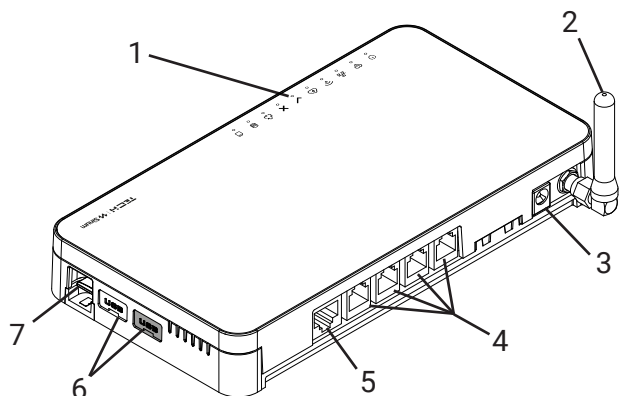
## Serwis

tel: +48 33 875 93 80  
instalacje.sinum@techsterowniki.pl

[www.sinum.eu](http://www.sinum.eu)



**TECH** | **Sinum**



- 1 - kontrolki informacyjne
- 2 - antena Wifi
- 3 - wejście zasilacza sieciowego
- 4 - port RJ-12
- 5 - port RJ-45
- 6 - USB 2.0
- 7 - karta MicroSD

## Opis kontrolek

- podłączone zasilanie
- praca urządzenia
- aktywne połączenie do sieci LAN
- aktywne połączenie do sieci WiFi
- aktywny dostęp do usługi Cloud
- poprawne działanie urządzenia
- błąd usługi
- tryb recovery - awaryjna praca centralki
- praca pamięci wewnętrznej
- praca karty pamięci

## Instalacja

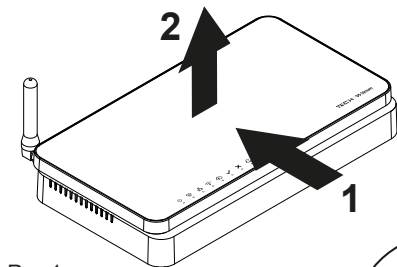
1. Podłącz zasilacz dołączony do zestawu do gniazda zasilania w Centrali Sinum.
2. Podłącz przewód ethernetowy (sieciowy) i wepnij go do routera domowego.
3. Kontrolka zasygnalizuje poprawne uruchomienie.

## Konfiguracja - przewód ethernet

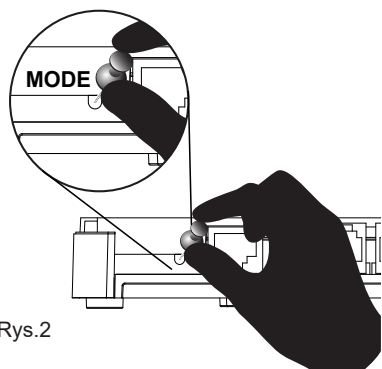
1. Przewodem ethernet połącz Centralę Sinum z urządzeniem sieciowym (router, switch).
2. Uruchom przeglądarkę internetową\* i przejdź na stronę pod adresem <https://search.sinum.tech>. Na tej stronie należy pobrać aplikację do wyszukiwania centralek na Windows/iOS/Linux, dzięki temu możesz odnaleźć centralkę bez dostępu do internetu. Alternatywnie możesz pobrać aplikację Sinum na telefon, by wyszukać Centralę Sinum w sieci lokalnej.
3. Z listy urządzeń wybierz nową Centralę Sinum i kliknij **GO**.
4. Utwórz konto administratora ustawiając login i hasło.
5. Zaloguj się do Centrali i wejdź w Ustawienia aktualizacja aby pobrać najnowszą wersję oprogramowania.

## Konfiguracja AccessPoint (HotSpot)

1. W przypadku braku połączenia przewodowego przejdź w tryb **AccessPoint**, zdejmując górną część obudowy (Rys.1) i wciskając jednorazowo przycisk z tyłu urządzenia (Rys.2).
2. Aktywny tryb **AccessPoint** sygnalizowany jest jednostajnym miganiem kontrolki połączenia WiFi.
3. W telefonie lub komputerze włącz wyszukiwanie sieci WiFi.
4. Połącz się z siecią bezprzewodową o nazwie "ap\_sinum".
5. Uruchom przeglądarkę internetową i podaj adres IP "ap\_sinum", widoczny we właściwościach połączenia sieciowego jako "Serwer DNS IPv4" (Windows) lub "Router" (Apple). Zwykle ten adres to **10.42.0.1**
6. Utwórz konto administratora.
7. Jeżeli posiadasz domową sieć WiFi i nie posiadasz przewodu ethernetowego (sieciowego) możesz się przełączyć z trybu AccessPoint na sieć WiFi. Wówczas wejdź w **Ustawienia > Sieć > Połączenie WiFi** w ustawieniach Centrali Sinum, wybierz swoją domową sieć i podaj hasło aby połączyć się z siecią.  
Lista dostępnych sieci Wifi pobierana jest jednorazowo przy uruchomieniu Centrali w trybie AccessPoint. Aby odświeżyć listę sieci należy ponownie uruchomić urządzenie w trybie AccessPoint.
8. Przełącz komputer/telefon na tą samą sieć WiFi z którą połączona jest Twoja Centrala Sinum.
9. Uruchom przeglądarkę internetową\* i przejdź na stronę pod adresem <https://search.sinum.tech>. Na tej stronie należy pobrać aplikację do wyszukiwania centrerek na Windows/iOS/Linux, dzięki temu możesz odnaleźć Centralę bez dostępu do internetu. Alternatywnie możesz pobrać aplikację Sinum na telefon, by wyszukać Centralę Sinum w sieci lokalnej.
10. Po wyszukaniu Centrali Sinum kliknij **GO**.
11. Zaloguj się do Centrali i wejdź w Ustawienia aktualizacja aby pobrać najnowszą wersję oprogramowania.



Rys.1




Rys.2

## Specyfikacja techniczna

Zasilanie	9-30V DC typ.24V DC
Interfejsy	2x USB2.0, gniazdo Micro SD, 2x RS-485 (nr1 - SBUS; nr2 - Modbus), interfejs sieciowy RJ-45, 4x RJ-12, Gniazdo DC 5.5/2.5mm
Maksymalny pobór mocy	6W
Temperatura pracy	5 ÷ 50°C
Dopuszczalna wilgotność względna otoczenia	<80%REL.H
Częstotliwość pracy	868MHz
Maksymalna moc nadawania	do 25 mW
Transmisja IEEE 802.11 b/g/n	

## Tryb Recovery

1. Aby uruchomić tryb **Recovery**, należy zdjąć górną część obudowy (Rys.1), wcisnąć i przytrzymać przycisk z tyłu urządzenia (Rys.2). Następnie odłączyć i ponownie podłączyć zasilanie trzymając przycisk jeszcze przez 5 sekund.
2. Aktywny tryb Recovery sygnalizuje świecąca kontrolka trybu recovery 
3. Uruchom przeglądarkę internetową\* i przejdź na stronę pod adresem <https://search.sinum.tech> lub pobierz aplikację Sinum na telefon, by wyszukać Centralę Sinum.
4. Połącz się z Centralą Sinum o nazwie "sinum-r".
5. Tryb **Recovery** umożliwia między innymi przywrócenie ustawień fabrycznych lub powrót na poprzednią wersję oprogramowania, zmieniając partycję systemową.

## Usługa Cloud

1. Aby korzystać ze zdalnego dostępu do Centrali Sinum oraz urządzeń z nią współpracujących, należy zarejestrować się w usłudze Cloud pod adresem <https://sinum.tech>. Postępuj zgodnie z instrukcją widoczną na ekranie.
2. Aktywuj konto Cloud klikając w link otrzymany na skrzynkę mailową.
3. Przejdź do Centrali Sinum w zakładkę **Ustawienia > Profil**. W sekcji **Konto Cloud** kliknij **Połącz**.
4. Zaloguj się na konto Cloud. Następnie otrzymasz informację z prośbą o dodanie Centrali Sinum do Cloud. Utwórz nazwę oraz opcjonalnie opis.
5. Aby w pełni korzystać z możliwości urządzenia zaloguj się wpisując w przeglądarkę adres Centrali Sinum.

\* rekomendowane przeglądarki to Chrome/Firefox/Safari

## Deklaracja zgodności UE

Tech Sterowniki II Sp. z o.o. ul. Biała Droga 34, Wieprz (34-122) niniejszym oświadcza, że **Centrala sterująca EH-01** jest zgodna z dyrektywą 2014/53 UE.

Wieprz, 01.07.2023

  
PAWEŁ JURA

  
JANUSZ MASTER

Pełny tekst deklaracji zgodności UE oraz instrukcja obsługi dostępne po zeskanowaniu kodu QR lub na stronie [www.techsterowniki.pl/manuals](http://www.techsterowniki.pl/manuals)



Produktu nie wolno wyrzucać do zwykłych pojemników na odpady. Obowiązkiem użytkownika jest przekazanie zużytego sprzętu do wyznaczonego punktu zbiórki w celu recyklingu odpadów powstałych ze sprzętu elektrycznego i elektronicznego.

Firma Tech Sterowniki nie ponosi odpowiedzialności za szkody powstałe na skutek niewłaściwego użytkowania systemu. Zasięg jest uzależniony od warunków, w których urządzenie pracuje. Wpływ na zasięg ma także konstrukcja oraz materiały wykorzystane w budowie. Producent zastrzega sobie prawo do udoskonalania urządzeń, aktualizowania oprogramowania oraz związaną z nimi dokumentacją. Grafiki mają charakter poglądowy i mogą nieco odbiegać od rzeczywistego wyglądu. Schematy są przykładowe. Wszelkie zmiany są na bieżąco aktualizowane na stronie internetowej producenta.

Wyprodukowano w Polsce

