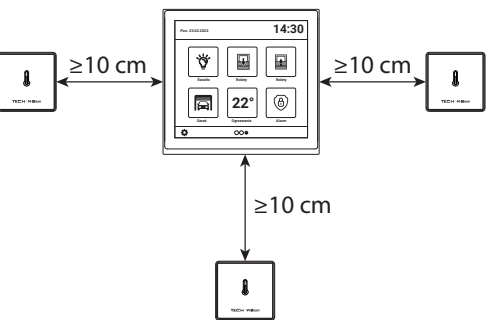
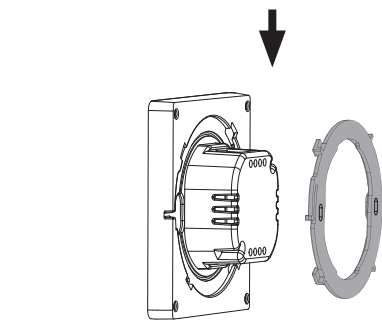
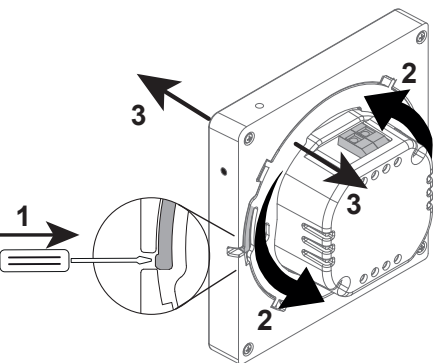
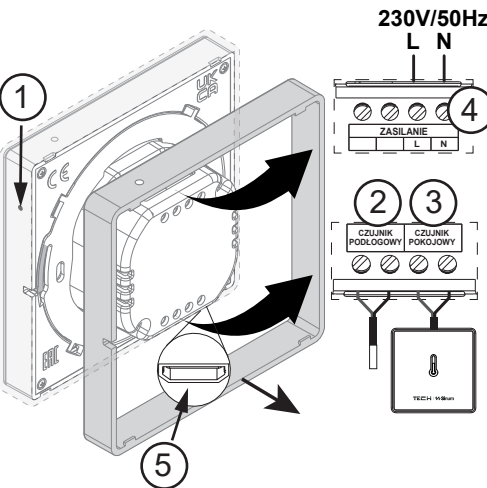


CP-04 Wifi

www.sinum.eu



Panel kontrolny CP-04 Wifi, to urządzenie wyposażone w 4 calowy dotykowy wyświetlacz. Po skonfigurowaniu urządzenia w Centrali Sinum można regulować temperaturę w pomieszczeniu z poziomu panelu, wyświetlić na ekranach prognozę pogody oraz utworzyć skróty ulubionych scen. CP-04 Wifi przeznaczona jest do montażu do puszki elektrycznej o średnicy 60mm. Łączność z Centralą Sinum odbywa się radiowo.

Ważne! Czujnik pokojowy należy zamontować poniżej lub obok panelu kontrolnego w odległości conajmniej 10 cm. Czujnika nie należy montować z miejscu nasłonecznionym.

- ### Funkcje Menu
- Rejestracja** - rejestracja urządzenia w Centrali Sinum.
 - Czujnik pokojowy** - kalibracja wbudowanego czujnika.
 - Czujnik podłogowy** - zał./wyl. czujnika podłogi; kalibracja czujnika.
 - Identyfikacja urządzenia > Urządzenia SBUS > (+) > Tryb identyfikacji** w ustawieniach Centrali Sinum.
 - Ustawienia ekranu** - ustawienia parametrów ekranu takich jak: jasność, wygaszania, zmiana motywu a także zał./wyl. dźwięk przycisków.
 - Powrót do ekranu głównego** - zał./wyl. automatycznego powrotu do ekranu głównego; ustawienie czasu po jakim ma nastąpić.
 - Autoblokada** - zał./wyl. autoblokady, nastawa czasu po jakim nastąpi; ustawienie kodu PIN.
 - Wybór języka** - zmiana języka w urządzeniu.
 - Informacje o programie** - podgląd wersji programowej panelu.
 - Aktualizacja oprogramowania przez USB** - aktualizacja z pamięci podłączonej do gniazda micro USB w urządzeniu.
 - Ustawienia fabryczne** - przywrócenie fabrycznych nastaw.

Opis	
① - Przycisk AP (AccessPoint)	④ - Złącze zasilania
② - Złącze czujnika podłogi	⑤ - Gniazdo micro USB
③ - Złącze czujnika pokojowego	

- ### Rejestracja urządzenia do systemu Sinum
- Proces rejestracji przebiega w następujących krokach:
- Zdjąć ozdobną ramkę z panelu kontrolnego.
 - Na urządzeniu nacisnąć dwukrotnie **przycisk AP** ①, tryb AccessPoint zostanie aktywowany. Panel CP-04 Wifi rozsyła sieć Wi-Fi o nazwie: **EX-SXm_XXXXXX**, z którą należy połączyć urządzenie mobilne. Po połączeniu pojawi się okno z ustawieniami urządzenia (Portal konfiguracyjny), klikamy **Wybór sieci Wifi** (jeżeli okno się nie pojawi w przeglądarce należy wpisać adres IP urządzenia: **4.3.2.1**). Wybierz sieć Wifi, do której podłączona jest centrala Sinum, wprowadź hasło. Jeżeli panel poprawnie połączy się z wybraną siecią, wyświetlony zostanie odpowiedni komunikat. W przypadku nieudanego połączenia konieczne jest powtórzenie całej procedury.
 - Zaloguj się do tej samej sieci oraz wpisz w przeglądarce adres IP centrali Sinum i połącz się z nią. W panelu głównym aplikacji Sinum kliknąć kolejno zakładki **Ustawienia > Urządzenia > Moduły systemowe > (+)**. Następnie na urządzeniu krótko nacisnąć **przycisk AP** ① lub opcjonalnie w oknie Portalu konfiguracyjnego kliknąć **Połączenie z centralką** a następnie **Rozpocznij rejestrację**. Po prawidłowo przeprowadzonym procesie rejestracji na ekranie pojawi się odpowiedni komunikat.
 - W panelu głównym aplikacji Sinum kliknąć kolejno zakładki **Ustawienia > Urządzenia > Urządzenia SBUS > (+) > Dodaj urządzenie**. Następnie w menu urządzenia CP-04 Wifi w ustawieniach kliknąć **Rejestracja**. Po prawidłowo przeprowadzonym procesie rejestracji na ekranie pojawi się odpowiedni komunikat. Dodatkowo użytkownik ma możliwość nadania nazwy urządzeniu oraz przypisania go do określonego pomieszczenia.

WAŻNE: Oba urządzenia (Centrala Sinum oraz CP-04 Wifi) muszą być podłączone do tej samej sieci Wifi.

Dane techniczne	
Napięcie zasilania	230V ±10% /50Hz
Maksymalny pobór mocy	3W
Temperatura pracy	5 ÷ 50°C
Wytrzymałość temperaturowa czujnika NTC	-30 ÷ 50°C
Wymiary CP-04 Wifi [mm]	88 x 88 x 11,5
Wymiary C-S1p [mm]	36 x 36 x 5,5
Sposób montażu	Podtynkowy (puszka Ø60mm)
Wifi: IEEE 802.11 b/g/n (2.4 GHz)	

Uwagi

Firma Tech Sterowniki nie ponosi odpowiedzialności za szkody powstałe na skutek niewłaściwego użytkowania systemu. Wpływ na zasięg mają warunki w jakich pracuje urządzenie oraz konstrukcja i materiały użyte do budowy obiektu. Producent zastrzega sobie prawo do udoskonalania urządzeń, aktualizowania oprogramowania oraz związanych z nimi dokumentacją. Grafiki mają charakter poglądowy i mogą nieco odbiegać od rzeczywistego wyglądu. Schematy są przykładowe. Wszelkie zmiany są na bieżąco aktualizowane na stronie internetowej producenta.

Przed przystąpieniem do użytkowania urządzenia należy przeczytać uważnie poniższe przepisy. Nieprzestrzeganie tych instrukcji może być przyczyną obrażeń ciała i uszkodzeń urządzenia. Urządzenie nie może być wykorzystywane niezgodnie z jego przeznaczeniem. Montażu powinna dokonać osoba posiadająca odpowiednie kwalifikacje. Urządzenie nie jest przeznaczone do obsługi przez dzieci. Urządzenie elektryczne pod napięciem. Przed dokonaniem jakichkolwiek czynności związanych z zasilaniem (podłączanie przewodów, instalacja urządzenia itd.) należy upewnić się, że urządzenie nie jest podłączone do sieci. Urządzenie nie jest wodoodporne.

Produktu nie wolno wyrzucać do zwykłych pojemników na odpady. Obowiązkiem użytkownika jest przekazanie zużytego sprzętu do wyznaczonego punktu zbiórki w celu recyklingu odpadów powstałych ze sprzętu elektrycznego i elektronicznego.

Deklaracja zgodności UE

Firma **Tech Sterowniki II Sp. z o.o.**, ul. Biała Droga 34, Wierpez (34-122) niniejszym oświadczam, że panel kontrolny **CP-04 Wifi** jest zgodny z dyrektywą 2014/53/UE.

Wierpez, 01.02.2026

Paweł Jura Janusz Master
Prezisi firmy

Pełny tekst deklaracji zgodności UE oraz instrukcja obsługi dostępne po zeskanowaniu kodu QR lub na stronie www.techsterowniki.pl/manuals

EN

The CP-04 Wifi control panel is a device equipped with a 4-inch touch screen. After configuring the device in the Sinum Central, you can adjust the temperature in the room directly from the panel, display the weather forecast on the screens and create shortcuts of your favorite scenes. CP-04 Wifi is flush mounted in Ø60mm electrical box. Communication with the Sinum Central device is wireless.

Important! The room sensor should be mounted below or next to the control panel at a distance of at least 10 cm. The sensor should not be mounted in a sunny location.

- ### Menu functions
- Registration** - registration a device in the Sinum central device.
 - Room sensor** - temperature calibration of the built-in sensor
 - Floor sensor** - on/off floor sensor; sensor temperature calibration
 - Device identification** - allows you to locate a specific device in the tab **Settings > Devices > SBUS devices > (+) > Identification mode** in the Sinum Central device settings.
 - Screen settings** - settings of screen parameters such as: brightness, dimming, theme change, on/off button sound
 - Return to the home screen** - on/off automatic return to the home screen; setting the delay time to return to the home screen
 - Automatic lock** - on/off automatic lock, setting the delay time automatic lock; PIN code setting
 - Language version** - changing the menu language
 - Software version** - preview of the software version
 - Software update via USB** - update from the memory stick connected to the micro USB port on the device
 - Factory settings** - restoring factory settings

Description	
① - AP button (AccessPoint)	④ - Power connector
② - Floor sensor connector	⑤ - Micro USB
③ - Room sensor connector	

How to register the device in the sinum system

- To register your device, follow the steps below:
- Remove the decorative frame from the control panel.
 - On the CP-04 Wifi, press the **AP button** ① twice, the AccessPoint mode will be activated. The control panel broadcasts a Wi-Fi network named: **EX_SXm_XXXXXX** to which you must connect your mobile device. Then, in the device settings window (Setup portal), click **Network Wifi selection** (If the window does not appear in the browser, enter the extender's IP address: **4.3.2.1**). Select the network to which the Sinum Central device is connected and enter the password. If the control panel successfully connects to the selected network, an appropriate message will be displayed. If the connection fails, it is necessary to repeat the entire procedure.
 - Log in to the same network and enter the IP address of the Sinum Central device in the browser and connect to it. In the main panel, click the **Settings > Devices > System modules > (+)**. Then briefly press the **AP button** ① on the device or, optionally, click **Connection to central** and then **Begin registration** in the Setup Portal window. After a properly completed registration process, an appropriate message will appear on the screen.
 - In the main panel of the Sinum app, click the **Settings > Devices > SBUS devices > (+) > Add device**. Next, click **Registration** in CP-04 menu After a properly completed registration process, an appropriate message will appear on the screen. Additionally, the user can name the device and assign it to a specific room.
- IMPORTANT: Both devices (Sinum central device and CP-04 Wifi) must be connected to the same WIFI network.**

Technical data	
Power supply	230V ±10% /50Hz
Max. power consumption	3W
Operation temperature	5 ÷ 50°C
NTC sensor temperature resistance	-30 ÷ 50°C
CP-04 Wifi Dimensions [mm]	88 x 88 x 11,5
C-S1p Dimensions [mm]	36 x 36 x 5,5
Installation	Flush-mounted (electrical box ø60mm)
Wifi: IEEE 802.11 b/g/n (2.4 GHz)	

Notes

TECH Controllers is not responsible for any damages resulting from improper use of the system. The range depends on the conditions in which the device is used and the structure and materials used in the object construction. The manufacturer reserves the right to improve devices, update software and related documentation. The graphics are provided for illustration purposes only and may differ slightly from the actual look. The diagrams serve as examples. All changes are updated on an ongoing basis on the manufacturer's website.

Before using the device for the first time, read the following regulations carefully. Not obeying these instructions may lead to personal injuries or controller damage. The device should be installed by a qualified person. It is not intended to be operated by children. It is a live electrical device. Make sure the device is disconnected from the mains before performing any activities involving the power supply (plugging cables, installing the device etc.). The device is not water resistant.

The product may not be disposed of to household waste containers. The user is obliged to transfer their used equipment to a collection point where all electric and electronic components will be recycled.

EU Declaration of conformity

Tech Sterowniki II Sp. z o.o., ul. Biała Droga 34, Wierpez (34-122) Hereby, we declare under our sole responsibility that the **CP-04 Wifi** control panel is compliant with Directive 2014/53/UE.

Wierpez, 01.02.2026

Paweł Jura Janusz Master
Prezisi firmy

The full text of the EU declaration of conformity and the user manual are available after scanning the QR code or at www.tech-controllers.com/manuals

CZ

Ovládací panel CP-04 Wifi je zařízení vybavené 4palcovým dotykovým displejem. Po konfiguraci zařízení v ústředně Sinum můžete regulovat teplotu v místnosti z úrovně panelu, zobrazit aktuální předpověď počasí a vytvořit zkratky svých oblíbených scén. CP-04 Wifi se montuje do elektrifikářské krabice KU68. Komunikace s ústřednou Sinum je bezdrátová.

Důležité! Pokojové čidlo by mělo být namontováno pod nebo vedle ovládacího panelu ve vzdálenosti alespoň 10 cm. Čidlo by nemělo být instalováno na slunném místě.

- ### Funkce menu
- Registrace** – registrace panelu v ústředně Sinum
 - Pokojové čidlo** - kalibrace vestavěného čidla
 - Podlahové čidlo** - zapnutí/vypnutí čidla, kalibrace
 - Identifikační zařízení** - umožňuje vyhledat konkrétní zařízení v: **Nastavení > Zařízení > Zařízení SBUS > (+) > Režim identifikace** v nastavení ústředny Sinum
 - Nastavení displeje** - nastavení parametrů displeje, jako je: jas, stmívání, změna motivu a také zapnutí/vypnutí zvuku tlačítek
 - Spět na hlavní zobrazení** - zapnutí/vypnutí automatického návratu na domovskou obrazovku; nastavení času, po kterém dojde k návratu
 - Autoblokace** - zapnutí/vypnutí automatického zamykání displeje, nastavení času zamykání, nastavení PIN kódu
 - Volba jazyka** - změna jazyka zařízení
 - Informace o programu** - zobrazení verze programu panelu
 - Aktualizace programu přes USB** - aktualizace programu z paměti připojené do vstupu micro USB v panelu
 - Tovární nastavení** - obnovení továrního nastavení

Popis	
① - AP tlačítko (AccessPoint)	④ - Svorky pro napájecí
② - Svorky pro podlahové čidlo	⑤ - Vstup micro USB
③ - Svorky pro teplotní čidlo	

Registrace zařízení k systému sinum

- Proces registrace se skládá z následujících kroků:
- Odstraňte ozdobný rámeček z ovládacího panelu.
 - Na zařízení dvakrát stiskněte **AP tlačítko** ①, aktivuje se režim Access Point. Ovládací panel vysílá síť Wi-Fi s názvem: **EX_SXm_XXXXXX**, ke které musí být připojené mobilní zařízení připojeno. Poté v okně nastavení zařízení (Nastavení portálu) klikněte na **Výběr WiFi sítě** (pokud se okno nezobrazí, zadejte do prohlížeče IP adresu extenderu: **4.3.2.1**). Vyberte síť, ke které je připojena ústředna Sinum a zadejte heslo. Pokud se ovládací panel úspěšně připojí k vybrané síti, zobrazí se příslušná zpráva. V případě neúspěšného připojení je nutné celý postup opakovat.
 - Přihláste se ke stejné síti a v prohlížeči zadejte IP adresu ústředny Sinum a připojte se k ní. Na hlavním panelu aplikace Sinum klikněte na kartu **Nastavení > Zařízení > Systémové moduly > (+)**. Následně na zařízení krátce stiskněte **AP tlačítko** ① nebo volitelně v okně Nastavení portálu klikněte na **Připojení k centrále** a poté na **Začít registraci**. Po správném provedení registračního procesu se na obrazovce zobrazí příslušná zpráva. Uživatel si navíc může zařízení pojmenovat a přiřadit ho ke konkrétní místnosti.
 - Na hlavním panelu klikněte na položky **Nastavení > Zařízení > Zařízení SBUS > (+) > Přidejte zařízení**. Následně klikněte v menu zařízení CP-04 Wifi v nastavení na položku **Registrace**. Po řádné provedené registraci se na displeji objeví příslušná zpráva. Uživatel si navíc může zařízení pojmenovat a přiřadit ho ke konkrétní místnosti.

POZOR: Oba zařízení (Ústředna Sinum a CP-04 Wifi) musí být připojena ke stejné WiFi síti.

Technické údaje	
Napájení	230V ±10% /50Hz
Příkon	3W
Provozní teplota	5 ÷ 50°C
Teplotná odolnost čidla NTC	-30 ÷ 50°C
Rozměry CP-04 Wifi [mm]	88 x 88 x 11,5
Rozměry C-S1p [mm]	36 x 36 x 5,5
Montáž	Pod omítku (do krabice KU68)
Wifi: IEEE 802.11 b/g/n (2.4 GHz)	

Upozornění

Firma Tech Sterowniki nenese žádnou zodpovědnost škody vzniklé v důsledku jiného užívání zařízení, než je jeho určení vymezené v návodu k použití. Dosah bezdrátových modulů je závislý na podmínkách, ve kterých zařízení pracuje. Dosah zařízení ovlivňují stavební konstrukce a materiály. Výrobce si vyhrazuje právo na zlepšování zařízení, aktualizace programu a dokumentace. Všechna grafická vyobrazení obsažená v dokumentu mají pouze informativní charakter. Schémata jsou pouze příkladová. Veškeré změny jsou průběžně aktualizovány na internetové stránce výrobce. Před uvedením do provozu je nutné se nejdříve seznámit se zde uvedenými pokyny. Nedodržení těchto ustanovení může vést ke zranění nebo úrazu osob a poškození zařízení. Montáž a zapojení zařízení může vykonat pouze osoba s odpovídajícím oprávněním pro elektrická zařízení. Obsluha zařízení není určena dětem. Elektrické zařízení pod napětím. Před zahájením jakýchkoli činností spojených s napájením (připojování vodičů, instalace zařízení apod.) je třeba se ujistit, že zařízení je odpojené od elektrické sítě. Zařízení není voděodolné.

Produkt se nesmí vyhazovat do běžného komunálního odpadu. Povinností uživatele je odevzdat opotřebené zařízení do určeného sběrného místa za účelem recyklace elektrického a elektronického odpadu.

EU Prohlášení o shodě

Tech Sterowniki II Sp. z o.o., ul. Biała Droga 34, Wierpez (34-122) tímto prohlašuje, že ovládací panel **CP-04 Wifi** splňuje směrnici Evropského parlamentu a Rady 2014/53/EU.

Wierpez, 01.02.2026

Paweł Jura Janusz Master
Prezisi firmy

Úplné znění EU prohlášení o shodě a návod k obsluze jsou k dispozici po naskenování QR kódu nebo na: www.tech-controllers.com/manuals

SK

Kontrolný panel CP-04 Wifi je zariadenie vybavené 4-palcovým dotykovým displejom. Po nakonfigurovaní zariadenia v Centrálné jednotke SINUM môžete z úrovne panela upravovať teplotu v miestnosti, zobrazovať predpoveď počasia a vytvárať skratky k vašim obľúbeným scénam.

CP-04 Wifi je určený pre inštaláciu do elektrickej krabice s priemerom 60 mm. Komunikácia s Centrálnou jednotkou SINUM prebieha bezdrôtovo.

Dôležité! Izbový snímač by mal byť namontovaný pod alebo vedľa ovládacieho panela vo vzdialenosti minimálne 10 cm. Snímač by nemal byť inštalovaný na slnečnom mieste.

- ### Funkcie menu
- Registrácia** - registrácia zariadenia k Centrálné jednotke SINUM.
 - Izbový snímač** - kalibrácia zabudovaného snímača.
 - Podlahový snímač** - zap./vyp. podlahového snímača NTC, kalibrácia snímača.
 - Identifikačná zariadenia** - umožňuje lokalizovať konkrétne zariadenia v **Nastavenia > Zariadenia > Zariadenia SBUS > (+) > Režim identifikácie** v nastaveniach Centrálné jednotky SINUM.
 - Nastavenia displeja** - nastavenie parametrov displeja ako: jas, vyhasnutie, zmena témy ako aj zap./vyp., zvuk tlačidiel.
 - Návrat na hlavný displej** - zap./vyp. automatický návrat na hlavný displej; nastavenie času, po ktorom sa má vykonať návrat.
 - Autoblokácia** - zap./vyp. automatické zablokovanie, nastavenie času, po ktorom k nemu dôjde; nastavenie PIN kódu.
 - Výber jazyka** - zmena jazyka v zariadení.
 - Informácia o programe** - zobrazenie programovej verzie panelu.
 - Aktualizácia softvéru cez USB** - aktualizácia zariadenia pomocou Flash disku pripojenému na micro USB vstup.
 - Výrobné nastavenia** - obnovenie výrobných nastavení.

Popis	
① - AP tlačidlo (AccessPoint)	④ - Napájací konektor
② - Konektor podlahového snímača	⑤ - Vstup micro USB
③ - Konektor izbového snímača	

Registrácia zariadenia do systému sinum

- Proces registrácie pozostáva z nasledujúcich krokov:
- Odstráňte ozdobný rám z ovládacieho panela.
 - Na zariadení dvakrát stlačte **AP tlačidlo** ①, aktivuje sa režim AccessPoint. Kontrolný panel vysielá sieť Wi-Fi s názvom: **EX_SXm_XXXXXX**, ku ktorej musí byť pripojené mobilné zariadenie. Potom v okne nastavení zariadenia (Nastavenie portálu) kliknite na položku **Výber WiFi siete** (ak sa okno nezobrazí, zadajte do prehliadača IP adresu extendera: **4.3.2.1**). Vyberte sieť, ku ktorej je pripojená centrálna riadiaca jednotka Sinum a zadajte heslo. Ak sa kontrolný panel úspešne pripojí k vybranej sieti, zobrazí sa príslušná správa. V prípade neúspešného pripojenia je potrebné celý postup zopakovať.
 - Prihláste sa do rovnakej siete, zadajte do prehliadača IP adresu centrálné riadiacej jednotky Sinum a pripojte sa k nej. Na hlavnom paneli aplikácie Sinum kliknite na **Nastavenia > Zariadenia > Systémové moduly > (+)**. Potom krátko stlačte **AP tlačidlo** ① na zariadení alebo voľiteľne v okne Nastavenie portálu kliknite na **Pripojenie k centrálné jednotke** a potom na **Začať registráciu**. Po správne vykonanom registračnom procese sa na displeji zobrazí príslušná správa.
 - Na hlavnom paneli aplikácie Sinum kliknite na kartu **Nastavenia > Zariadenia > Zariadenia SBUS > (+) > Pridať zariadenie**. Následne v menu zariadenia CP-04 Wifi v nastaveniach kliknite na **Registrácia**. Po správne vykonanom registračnom procese sa na displeji zobrazí príslušná správa. Používateľ má navyše možnosť pomenovať zariadenie a priradiť ho ku konkrétné miestnosti.

POZNÁMKA: Obe zariadenia (Centrálna jednotka Sinum a CP-04 Wifi) musia byť pripojené k rovnakej sieti Wi-Fi.

Technické údaje	
Napájacie napätie	230V ±10% /50Hz
Maximálna spotreba energie	3W
Prevádzková teplota	5 ÷ 50°C
Teplotná odolnosť snímača NTC	-30 ÷ 50°C
Rozmer CP-04 Wifi [mm]	88 x 88 x 11,5
Rozmer C-S1p [mm]	36 x 36 x 5,5
Inštalácia	podmieňková (do krabice ø60mm)
Wifi: IEEE 802.11 b/g/n (2.4 GHz)	

Upozornenia

Spoločnosť Tech Sterowniki nezodpovedá za žiadne škody spôsobené nesprávnym používaním systému. Dosah signálu závisí od podmienok, v ktorých zariadenie pracuje. Dosah signálu ovplyvňuje aj štruktúra a materiály použité pri stavbe. Výrobca si vyhrazuje právo vylepšovať zariadenia, aktualizovať softvér a súvisiacu dokumentáciu. Grafika je len ilustračná a môže sa mierne líšiť od skutočného vzhľadu. Schémy sú príkladové. Všetky zmeny sú priebežne aktualizované na stránke výrobcu. Pred prvým použitím zariadenia si pozorne prečítajte nasledujúce predpisy. Nedodržanie týchto pokynov môže viesť k zraneniu osôb a poškodeniu zariadenia. Inštaláciu zariadenia musí vykonávať osoba s potrebnou kvalifikáciou. Zariadenie nie je určený pre manipuláciu deťmi. Elektrické zariadenie pod napätím. Pred vykonávaním akýchkoľvek činností súvisiacich s napájaním (pripájanie káblov, inštalácia zariadenia a pod.) sa uistite, že zariadenie nie je pripojené k elektrickej sieti. Zariadenie nie je vodotesné.

Výrobok sa nesmie vyhazovať do bežných nádob na odpad. Povinnosťou užívateľa je odevzdať použité zariadenie na stanovenom zbernom mieste za účelom recyklácie odpadu vzniknutého z elektrického a elektronického zariadenia.

Prehlásenie o zhode EÚ

Tech Sterowniki II Sp. z o.o., ul. Biała Droga 34, Wierpez (34-122) týmto vyhlasuje, že kontrolný panel **CP-04 Wifi** je v súlade so smernicou 2014/53/EÚ.

Wierpez, 01.02.2026

Paweł Jura Janusz Master
Prezisi firmy

Úplné znenie Prehlásenia o zhode EÚ a návod na obsluhu sú k dispozícii po naskenovaní QR kódu alebo na webovej stránke www.tech-controllers.com/manuals

Das Control Panel CP-04 Wifi ist ein Gerät mit einem 4-Zoll-Touchscreen-Display. Sobald das Gerät im Sinum-Steuergerät konfiguriert ist, kann die Raumtemperatur über das Panel eingestellt werden, die Wettervorhersage kann auf den Bildschirmen angezeigt werden und es können Verknüpfungen zu bevorzugten Abläufen erstellt werden. Der CP-04 Wifi ist für den Einbau in eine Unterputzdose mit einem Durchmesser von 60 mm vorgesehen. Die Kommunikation mit der Sinum-Steuerung erfolgt über Funk.
Wichtig! Der Raum sensor sollte unterhalb oder neben dem Bedienfeld in einem Abstand von mindestens 10 cm montiert werden. Der Sensor sollte nicht an einem sonnigen Ort installiert werden.

Menü Funktionen
<ol style="list-style-type: none">Registrierung - Registrierung des Geräts in der Sinum-Zentrale. Raum sensor - Kalibrierung des eingebauten Sensors Fußboden-sensor - Ein- und Ausschalten des Fußbodensensors; Sensorkalibrierung Geräteidentifikation - ermöglicht die Lokalisierung eines bestimmten Gerätes unter Einstellungen > Geräte > SBUS-Gerät > (+) > Identifikationsmodus in den Einstellungen der Sinum-Zentrale Bildschirm-Einstellungen - Einstellung von Bildschirm-Parametern wie Helligkeit, Ausblenden, Wechsel des Hintergrunds und Ein/Aus-Tastentöne Rückkehr zum Hauptbildschirm - automatische Rückkehr zum Hauptbildschirm ein-/ausschalten; Einstellung der Zeit, nach der dies geschehen soll Autosperre - Ein-/Ausschalten der automatischen Sperre, Einstellen der Zeit, nach der sie erfolgen soll; Einstellen des PIN-Codes. Sprachauswahl - Änderung der Sprache im Gerät Software-Information - Anzeige der Software-Version des Control Panels Software-Update über USB - Update von einem an die Micro-USB-Buchse des Geräts angeschlossenen Speicherstick Werkseinstellungen - Wiederherstellung der Werkseinstellungen
Beschreibung
<div> <div>1 - AP-taste (AccessPoint)</div> <div>4 - Stromanschluss</div> <div>2 - Anschluss für Fußbodensensor</div> <div>5 - Micro-USB-Buchse</div> <div>3 - Anschluss für Raumsensor</div> </div>
Geräteregistrierung für das Sinum-System

Der Registrierungsprozess umfasst folgende Schritte:

- Entfernen Sie den Zierrahmen vom Control Panel.
- Betätigen Sie am Gerät zweimal die **AP-taste** **1** der AccessPoint-Modus wird aktiviert. Das Control panel strahlt ein Wi-Fi-Netzwerk mit dem Namen: **EX_SXm_XXXXXX** aus, mit dem das Mobilgerät verbunden werden muss. Klicken Sie darin im Geräteeinstellung Fenster (Setup-Portal) auf **Auswahl des WLAN-Netzwerks** (wenn das Fenster nicht erscheint, geben Sie die IP-Adresse des Extenders in Ihren Browser ein: **4.3.2.1**), wählen Sie das Netz aus, mit dem das Sinum-Steuergerät verbunden ist, und geben Sie das Passwort ein. Wenn das Control panel korrekt mit dem gewählten Netzwerk verbunden ist, wird eine entsprechende Meldung angezeigt. Sollte die Verbindung nicht erfolgreich sein, muss der gesamte Vorgang wiederholt werden.
- Melden Sie sich im selben Netzwerk an, geben Sie die IP-Adresse des Sinum-Steuergerätes in den Browser ein und verbinden Sie sich mit ihr. Klicken Sie im Hauptpanel der Sinum-Anwendung auf die Registerkarten: **Einstellungen > Geräte > Systemmodule** **> (+)**. Drücken Sie dann kurz auf die **AP-taste** **1** am Gerät oder, alternativ, klicken Sie im Fenster des Setup-Portal auf **„Verbindung zur Zentrale“** und dann auf **„Registrierung starten“**. Nachdem der Registrierungsorgang korrekt durchgeführt wurde, erscheint eine entsprechende Meldung auf dem Bildschirm.
- Im Hauptpanel der Sinum-Anwendung auf **Einstellungen > Geräte > SBUS-Geräte > (+) > Gerät hinzufügen** klicken. Anschließend in den Einstellungen im CP-04 Wifi- Geräteremü auf **Registrierung** klicken. Nachdem der Registrierungsvorgang korrekt durchgeführt wurde, erscheint eine entsprechende Meldung auf dem Bildschirm. Zusätzlich hat der Benutzer die Möglichkeit, dem Gerät einen Namen zu geben und es einem bestimmten Raum zuzuordnen.

HINWEIS: Beide Geräte (Zentrales-Steuergerät Sinum und CP-04 Wifi) müssen mit demselben WiFi-Netzwerk verbunden sein.

Technische Daten	
Betriebsspannung	230V ±10% /50Hz
Maximale Leistungsaufnahme	3W
Betriebstemperatur	5 ÷ 50°C
Temperaturwiderstand des NTC-Sensors	-30 ÷ 50°C
Abmessung CP-04 Wifi [mm]	88 x 88 x 11,5
Abmessung C-S1p [mm]	36 x 36 x 5,5
Montage	Unterputzmontage (Unterputzdose ø 60mm)
Wifi: IEEE 802.11 b/g/n (2,4 GHz)	

Hinweise

Tech Sterowniki haftet nicht für Schäden, die durch eine unsachgemäße Verwendung des Systems entstehen. Die Reichweite hängt von den Bedingungen ab, unter denen das Gerät betrieben wird. Die Reichweite wird auch von der Konstruktion eines Gebäudes und den beim Bau verwendeten Materialien beeinflusst. Der Hersteller behält sich das Recht zur Optimierung der Geräte sowie zur Aktualisierung der Firmware und der zugehörigen Dokumentation vor. Die Grafiken dienen nur zur Veranschaulichung und können leicht vom tatsächlichen Aussehen abweichen. Schemata haben Beispielcharakter. Alle Änderungen werden regelmäßig auf der Website des Herstellers aktualisiert. Bevor Sie das Gerät zum ersten Mal verwenden, lesen Sie bitte die folgenden Vorschriften sorgfältig durch. Die Nichtbeachtung dieser Anweisungen kann zu Personen- und Sachschäden führen. Bitte bewahren Sie diese Anleitung sorgfältig auf. Die Installation sollte von einer Person mit entsprechenden Qualifikationen durchgeführt werden. Das Gerät ist nicht für den Gebrauch durch Kinder bestimmt. Elektrisches Gerät unter Spannung. Stellen Sie vor der Durchführung jedweder Tätigkeiten im Zusammenhang mit der Stromversorgung (Kabelanschluss, Gerätereinstallation etc.) sicher, dass das Gerät nicht an das Stromnetz angeschlossen ist. Das Gerät ist nicht wasserdicht.

Das Produkt darf nicht in normalen Abfallbehältern entsorgt werden. Der Benutzer ist verpflichtet, das Altgerät an einer dafür vorgesehenen Sammelstelle für das Recycling von Abfällen aus Elektro- und Elektronikgeräten abzugeben.

EU-Konformitätserklärung
<p>Tech Sterowniki II Sp. z o.o. , ul. Biała Droga 34, Wierpz (34-122) erklärt hiermit, dass das Control Panel CP-04 Wifi der Richtlinie 2014/53/EU entspricht.</p> <p><i>Paweł Jura</i> <i>Janusz Master</i> Przezi firmy</p>
<p>Wierpz, 01.02.2026</p>

Der vollständige Text der EU-Konformitätserklärung und der Bedienungsanleitung ist nach dem Scannen des QR-Codes oder auf der Website **www.tech-controllers.com/manuals** verfügbar.

A CP-04 Wifi vezérlőpanel egy 4 hüvelykes érintőképernyővel felszerelt eszköz. A készülék Sinum Centralban történő konfigurálása után közvetlenül a panelről állíthatja be a helyiség hőmérsékletét, megjelíetheti az időjárás-előrejelzést a képernyőkön, és parancsikonokat hozhat létre kedvenc jelenetekhez. A CP-04 Wifi 060 mm-es elektromos dobozba szállszesztve van beépítve. A Sinum Central eszközzel való kommunikáció vezeték nélkül zajlik.

Fontos!

A szobaérzékelőt a vezérlőpanel alá vagy mellé kell felszerelni legalább 10 cm távolságra. Az érzékelőt nem szabad napos helyre telepíteni.

Menü funkciók
<ol style="list-style-type: none">Regisztráció - egy eszköz regisztrációja a Sinum központi eszközben. Szobaérzékelő - a beépített érzékelő hőmrséklet-kalibrálása Padlóérzékelő - be/ki padlóérzékelő; érzékelő hőmrséklet kalibrálása Eszköz azonosítása – lehetővé teszi egy adott eszköz megkeresését a Beállítások lapon > Eszközök > SBUS eszközök > (+) > Azonosítási mód a Sinum Central eszközbéállításaiiban. Képernyőbeállítások – a képernyő paramétereinek beállításai, mint például: fényerő, tompítás, témaváltás, be-/kikapcsoló gomb hangja Visszatérés a kezdőképernyőre - automatikus be-/kikapcsolás a kezdőképernyőre; állítsa be a kezdőképernyőre való visszatérés késleltetési idejét Automatikus zár - be/ki automatikus zár, a késleltetési idő beállításá automatikus zár; PIN kód beállításá Nyelvi verzió - a menü nyelvnek megváltoztatása Szoftververzió – a szoftververzió előnézete Szoftverfrissítés USB-n keresztül - frissítés a készülék micro USB portjához csatlakoztatott memóriakártyáról Gyári beállítások – a gyári beállítások visszaállításá
Leírás
<div> <div>1 - AP gomb (AccessPoint)</div> <div>4 - Tápcsatlakozó</div> <div>2 - Padlóérzékelő csatlakozója</div> <div>5 - Micro USB</div> <div>3 - Szobaérzékelő csatlakozója</div> </div>
Hogyan regisztráljuk az eszközt a sinum rendszerben

Leírás
<div> <div>1 - AP gomb (AccessPoint)</div> <div>4 - Tápcsatlakozó</div> <div>2 - Padlóérzékelő csatlakozója</div> <div>5 - Micro USB</div> <div>3 - Szobaérzékelő csatlakozója</div> </div>
Hogyan regisztráljuk az eszközt a sinum rendszerben

A készülék regisztrálásához kövesse az alábbi lépéseket:

- Távolítsa el a díszkeretet a kezelőpanelről.
- A vezérlőpanel nyomja meg kétszer a **AP gombot** **1**, ekkor az AccessPoint mód aktiválódik. A vezérlőpanel egy **EX_SXm_XXXXXX** nevű Wi-Fi hálózatot sugároz, amelyhez csatlakoznia kell a mobil eszközével. Ezután az eszközbéállítások ablakában (Beállítás portál) kattintson a **WiFi hálózat kiválasztása** lehetőségre (ha az ablak nem jelenik meg a böngészőben, adja meg a bővítő IP-címét: **4.3.2.1**), válassza ki a hálózatot, amelyhez a Sinum Central eszköz csatlakozik, és adja meg a jelszót. Ha a bővítő sikeresen csatlakozik a kiválasztott hálózathoz, megjelenik egy megfelelő üzenet. Ha a csatlakozás sikertelen, a teljes eljárás meg kell ismételni.
- Jelentkezzen be ugyanarra a hálózatra, és adja meg a Sinum Central készülék IP-címét a böngészőben, és csatlakozzon hozzá. A fő panelen kattintson a **Beállítások > Eszközök elemre > Rendszermodulok** **> (+)**. Ezután röviden nyomja meg a **AP gombot** **1** a készüléken, vagy opcionálisan kattintson a **„Kapcsolat a központtal”** gombra, majd a **„Regisztráció indítása”** gombra a Beállításí portál ablakban. A megfelelő regisztrációs folyamat után egy megfelelő üzenet jelenik meg a képernyőn.
- A fő panelen kattintson a **Beállítások > Eszközök elemre > SBUS eszközök > (+) > Eszköz hozzáadása**. Ezután kattintson a **Regisztráció** gombra a CP-04 menüben. A megfelelő regisztrációs folyamat után egy megfelelő üzenet jelenik meg a képernyőn. Ezenkívül a felhasználó elnevezheti az eszközt, és hozzárendelheti egy adott helyiséghez.

MEGJEGYZÉS: Mindkét eszközt (Sinum Central eszköz és CP-04 Wifi) ugyanahoz a WiFi hálózathoz kell csatlakoztatni.

Műszaki adatok	
Tápellátás	230V ±10% /50Hz
Max. fogyasztás	3W
Üzemi hőmérséklet	5 ÷ 50°C
NTC érzékelő hőmérséklet ellenállása	-30 ÷ 50°C
CP-04 Wifi méretek [mm]	88 x 88 x 11,5
C-S1p méretek [mm]	36 x 36 x 5,5
Telepítés	süllyesztett szerelés (szerelődoboz 60mm)
Wifi: IEEE 802.11 b/g/n (2,4 GHz)	

Megjegyzés

A TECH Controllers nem vállal felelősséget a rendszer nem megfelelő használatából eredő károkért. A hatótávolság a készülék használati körülményeitől függ. A választékot a ház építésénél használt szerkezet és anyagok is befolyásolják. A gyártó fenntartja a jogot az eszközök fejlesztésére, a szoftverek és a kapcsolódó dokumentáció frissítésére. A grafikák csak illusztrációs célt szolgálnak, és kissé eltérhetnek a tényleges megjelenéstől. A diagramok példaként szolgálnak. Minden változtatást folyamatosan frissítünk a gyártó honlapján. A készülék első használata előtt figyelmesen olvassa el az alábbi előírásokat. Ezen utasítások be nem tartása személyi sérülésekhöz vagy a vezérlő károsodásához vezethet. Ezt a kézikönyvet biztonságosan kell tárolni későbbi használatra. A készülék üzembe helyezését szakképzett személynek kell végeznie. Nem gyermekek általi működtetésre szánták. Ez egy feszültség alatt álló elektromos készülék. Győződjön meg arról, hogy a készülék le van választva a hálózatról, mielőtt bármilyen, az áramellátással kapcsolatos tevékenységet végezne (kábelcsatlakoztatása, a készülék felszerelése stb.). A készülék nem vízálló.

A terméket nem szabad a háztartási hulladékgyűjtő edényekbe dobni. A felhasználó köteles elhasznált berendezéseit egy gyűjtőhelyre leadni, ahol minden elektromos és elektronikus alkatrészt újrahasznosítanak.

EU Megfelelőségi Nyilatkozat
<p>Tech Sterowniki II Sp. z o.o. , ul. Biała Droga 34, Wierpz (34-122) Ezúton kizárólagos felelőségünkre kijelentjük, hogy a CP-04 Wifi megfelel 2014/53/EU irányelvnek.</p> <p><i>Paweł Jura</i> <i>Janusz Master</i> Przezi firmy</p>
<p>Wierpz, 01.02.2026</p>

Az EU megfeleléségi nyilatkozat teljes szövege és a felhasználói kézikönyv elérhető a QR-kód beolvasása után vagy a **www.tech-controllers.com/manuals** oldalon

Declaracja po відповідність ЄС
<p>Компанія Tech Sterowniki II Sp. z o.o. , вул. Біла Драга 34, В'єрпз (34-122) заявляє з повною відповідальністю, що Панель керування CP-04 Wifi відповідає вимогам директив 2014/53/ЄС.</p> <p><i>Paweł Jura</i> <i>Janusz Master</i> Презеці фірми</p>
<p>В'єрпз, 01.02.2026</p>

Повний текст декларації про відповідність вимогам ЄС та посібник користувача доступні після сканування QR-код або на вебсайті **www.tech-controllers.com/manuals**

UA
<p>Панель керування CP-04 Wifi — це пристрій, оснащений 4-дйймовим сенсорним дисплеєм. Після налаштування пристрою в панелі керування Sinum ви можете регулювати температуру в приміщенні з панелі, відображати прогноз погоди на екрані та створювати ярлики для ваших улюблених сцен. CP-04 Wifi призначений для монтажу в електричну коробку діаметром 60 мм. З'явзок із Sinum панелью управління здійснюється бездротовим способом. Важливо! Кімнатний датчик слід встановлювати під або поруч із панеллю керування на відстані щонайменше 10 см. Датчик не слід встановлювати в сонячному місці.</p>
Функції меню

- Реєстрація** - реєстрація пристрою в панелі управління Sinum.
- Кімнатний датчик** - калібрування вбудованого датчика.
- Підлогування датчик** - увімкнення/вимкнення датчика підлоги; калібрування датчика.
- Ідентифікація пристрою** – дозволяє знайти певний пристрій у вкладці **Налаштування > Пристрої > Пристрої SBUS > (+) > Режим ідентифікації** в налаштуваннях панелі керування Sinum.
- Налаштування екрана** – налаштування параметрів екрана, таких як яскравість, вимкнення екрана, зміна теми та ввімкнення/вимкнення звуку кнопок
- Повернення до головного екрану** - увімкнення/вимкнення автоматичного повернення на головний екран; встановлення часу, після якого воно повернеться
- Автоблокування** - увімкнення/вимкнення автоблокування, встановлення часу, після якого воно відбудеться; встановлення PIN-коду
- Вибір мови** – зміна мови на пристрої.
- Інформація про програму** - попередній перегляд версії програми панелі
- Оновлення програмного забезпечення через USB** – оновлення з пам'яті, підключеної до порту мікро USB на пристрої.
- Заводські налаштування** - відновлення заводських налаштувань

Опис
<div> <div>1 - Кнопка AP (AccessPoint)</div> <div>4 - Роз'єм живлення</div> <div>2 - Роз'єм датчика підлоги</div> <div>5 - Роз'єм мікро-USB</div> <div>3 - Роз'єм датчика кімнатної температури</div> </div>
Реєстрація пристрою в системі Sinum

Процес реєстрації складається з таких кроків:

- Зніміть декоративну рамку з панелі керування
- Двічі натисніть **кнопку AP** **1** на пристрої, щоб активувати режим AccessPoint. Панель Wi-Fi CP-04 транслює мережу Wi-Fi з назвою **EX-SXm_XXXXXX**, до якої потрібно підключити свій мобільний пристрій. Після підключення з'явиться вікно з налаштуваннями пристрою (Портал конфігурації). Натисніть **Вибір мережі Wi-Fi** (якщо вікно не відображається в браузері, введіть IP-адресу пристрою: **4.3.2.1**). Виберіть мережу Wi-Fi, до якої підключена панель керування Sinum, і введіть пароль. Якщо панель успішно підключиться до вибраної мережі, з'явиться повідомлення. Якщо підключення не вдається, повторіть всю процедуру.
- Увійдіть до тієї ж мережі та введіть IP-адресу панелі керування Sinum у вашому браузері для підключення. На головній панелі застосунку Sinum натисніть **Налаштування > Пристрої > Системні модулі** **> (+)**. Потім коротко натисніть **кнопку AP** **1** на пристрої або, за бажанням, у вікні Порталу конфігурації натисніть **Підключитися до панелі керування**, а потім **Почати реєстрацію**. Після успішного завершення процесу реєстрації на екрані з'явиться повідомлення.
- На головній панелі застосунку Sinum натисніть **Налаштування > Пристрої > Пристрої SBUS > (+) > Додати пристрій**. Потім у меню пристрою CP-04 Wifi натисніть **Реєстрація**. Після успішної реєстрації на екрані з'явиться повідомлення. Крім того, користувач може назвати пристрій та призначити його певний кімнати.

ВАЖЛИВО: Обидва пристрої (панель керування Sinum та CP-04 Wifi) повинні бути підключені до однієї мережі Wi-Fi.

Технічні дані	
Напруга живлення	230 В ±10%/50 Гц
Максимальне енергопотребление	3Вт
Робоча температура	5 ÷ 50°C
Температурний опір датчика NTC	-30 ÷ 50°C
Розміри CP-04 Wifi [мм]	88 x 88 x 11,5
Розміри C-S1p [мм]	36 x 36 x 5,5
Спосіб встановлення	Вбудований монтаж (коробка Ø60 мм)
Wifi: IEEE 802.11 b/g/n (2,4 GHz)	

Примітки

Компанія Tech Sterowniki не несе відповідальності за збитки, спричинені неправильним використанням системи. На діапазон впливу мають умови, в яких працює пристрій, а також конструкція та матеріали, використані для відбуніцтва об'єкта. Виробник залишає за собою право вдосконалювати пристрої, оновлювати програме забезпечення та пов'язану з ними документацію. Графічні зображення носять ілюстративний характер і можуть дещо відрізнятися від реального вигляду. Схеми є прикладними. Всі зміни постійно оновлюються на веб-сайті виробника. Перед початком використання пристрою уважно прочитайте наведені нижче правила. Недотримання цих інструкцій може призвести до травмування та пошкодження пристрою. Пристрій не можна використовувати не за призначенням. Монтаж повинен виконувати кваліфікований фахівець. Пристрій не призначений для використання дітьми. Електричний пристрій під напругою. Перед виконанням будь-яких дій, пов'язаних з електроживленням (підключення провідів, установка пристрою тощо), ереконайтеся, що пристрій не підключений до мережі. Пристрій не є водонепроникним.

Цей виріб не можна викидати у звичайні сміттєві баки. Користувач несе відповідальність за задачу використаного обладнання до спеціально виведеного пункту збору для переробки відходів електричного та електронного обладнання.

Declaracja po відповідність ЄС
<p>Компанія Tech Sterowniki II Sp. z o.o. , вул. Біла Драга 34, В'єрпз (34-122) заявляє з повною відповідальністю, що Панель керування CP-04 Wifi відповідає вимогам директив 2014/53/ЄС.</p> <p><i>Paweł Jura</i> <i>Janusz Master</i> Презеці фірми</p>
<p>В'єрпз, 01.02.2026</p>

Повний текст декларації про відповідність вимогам ЄС та посібник користувача доступні після сканування QR-код або на вебсайті **www.tech-controllers.com/manuals**

RU
<p>Панель управления CP-04 Wifi — это устройство, оснащенное 4-дюймовым сенсорным дисплеем. После настройки устройства в Sinum панели управления вы можете регулировать температуру в помещении с панели, отображать прогноз погоды на экране и создавать ярлыки для ваших любимых сценариев. CP-04 Wifi предназначена для установки в электрическую коробку диаметром 60 мм. Связь с панелью управления Sinum осуществляется с помощью радиосигнала.</p>
<p>Важно! Датчик температуры в помещении следует устанавливать ниже или рядом с панелью управления на расстоянии не менее 10 см. Датчик не следует устанавливать под прямыми солнечными лучами.</p>
Функции меню

- Регистрация** - регистрация устройства в панели управления Sinum
- Комнатный датчик** - калибровка встроеного датчика
- Датчик пола** - включение/выключение датчика пола; калибровка датчика
- Идентификация устройства** - позволяет найти конкретное устройство во вкладке **Настройки > Устройства > Устройство SBUS > (+) > Режим идентификации** в настройках Sinum панели управления
- Настройки экрана** - параметры экрана, такие как: яркость, затемнение экрана, смена темы и включение/выключение звука кнопок.
- Возврат на главный экран** - включение/выключение автоматического возврата на главный экран; установка времени, по истечении которого произойдет возврат.
- Автоблокировка** - включение/выключение автоблокировки, установка времени, по истечении которого она работает, установка PIN-кода.
- Выбор языка** - изменение языка на вашем устройстве
- Информация о программе** - предварительный просмотр программной версии панели.
- Обновление программного обеспечения через USB** - обновление с флеш-накопителя, подключенного к порту микро USB на устройстве.
- Заводская настройка** - Восстановить заводские настройки

Описание
<div> <div>1 - Кнопку AP (AccessPoint)</div> <div>4 - Разъем питания</div> <div>2 - Разъем датчика пола</div> <div>5 - Разъем Микро USB</div> <div>3 - Разъем датчика помещения</div> </div>
Как зарегистрировать устройство в системе Sinum

- Процесс регистрации состоит из следующих этапов:
- Снимите декоративную рамку с панели управления.
 - Дважды щелкните **кнопку AP** **1** на устройстве, чтобы активировать режим точки доступа. Панель Wi-Fi CP-04с транслирует сеть Wi-Fi с именем **EX-SXm_XXXXXX**, к которой должно быть подключено ваше мобильное устройство. После подключения появится окно с настройками устройства (Портал конфигурации). Нажмите **Выбор сети Wi-Fi** (если окно не появляется в браузере, введите IP-адрес устройства: **4.3.2.1**). Выберите сеть Wi-Fi, к которой подключена панель управления Sinum, и введите пароль. Если панель успешно подключится к выбранной сети, отобразится соответствующее сообщение. Если подключение не удалось, повторите всю процедуру.
 - Войдите в ту же сеть и введите IP-адрес панели управления Sinum в браузере для подключения. В главном меню приложения Sinum нажмите **Настройки > Устройства > Системные модули** **> (+)**. Затем одновременно нажмите **кнопку AP** **1** на устройстве или, при желании, в окне Портал конфигурации нажмите **Подключиться к панели управления**, а затем **Начать регистрацию**. После успешного завершения процесса регистрации на экране появится сообщение.
 - В главном меню приложения Sinum нажмите **Настройки > Устройства > Устройства SBUS > (+) > Добавить устройство**. Затем в меню устройства Wi-Fi CP-04 нажмите **Регистрация**. После успешного завершения процесса регистрации на экране появится сообщение. Кроме того, пользователь может присвоить устройству имя и назначить его для определенной комнаты.

ВАЖНО: Оба устройства (панель управления Sinum и устройство Wi-Fi CP-04) должны быть подключены к одной и той же сети Wi-Fi.

Технические данные	
Источник питания	230 В ±10%/50 Гц
Максимальное энергопотребление	3Вт
Рабочая температура	5 ÷ 50°C
Термостойкость датчика NTC	-30 ÷ 50°C
Размеры CP-04 Wifi [мм]	88 x 88 x 11,5
Размеры C-S1p [мм]	36 x 36 x 5,5
Способ установки	Встраиваемый (коробка Ø60 мм)
Wifi: IEEE 802.11 b/g/n (2,4 GHz)	

Примечания

Компания TECH Controllers не несет ответственности за ущерб, возникший в результате неправильного использования системы. Дальность зависит от условий, в которых работает устройство. Дальность также зависит от структуры и материалов, используемых в конструкции. Производитель оставляет за собой право улучшать устройства, обновлять программное обеспечение и сопутствующую документацию. Графика предназначена только для иллюстрации и может незначительно отличаться от фактического вида. Схемы являются примерами. Все изменения регулярно обновляются на сайте производителя.

Перед первым использованием устройства внимательно прочитайте следующие правила. Несоблюдение этих инструкций может привести к травмам и повреждению оборудования. Пожалуйста, храните это руководство бережно. Монтаж должен быть осуществлен только квалифицированным персоналом. Прибор не предназначен для использования детьми. Электрическое устройство под напряжением. Перед выполнением любых действий, связанных с электропитанием (подключение кабелей, установка устройства и т. д.), убедитесь, что устройство не подключено к сети. Устройство не является водонепроницаемым.

Изделие нельзя выбрасывать в обычные мусорные контейнеры. Пользователь несет ответственность за передачу отработанного оборудования в назначенный пункт сбора для переработки отходов, образующихся от электрического и электронного оборудования.

Declaracja o соответствии ЕС
<p>Компания Tech Sterowniki II Sp. z o.o. , ул. Біла Драга 34, В'єрпз (34-122) заявляет, что Панель управления CP-04 Wifi отвечает требованиям директивы 2014/53/ EC.</p> <p><i>Paweł Jura</i> <i>Janusz Master</i> Презеці фірми</p>
<p>В'єрпз, 01.02.2026</p>

Полный текст декларации соответствия ЕС и руководство пользователя доступны после сканирования QR-кода или на сайте **www.tech-controllers.com/manuals**



<p>www.techsterowniki.pl/manuals</p>
<p>Wyprodukowano w Polsce</p>



<p>www.tech-controllers.com/manuals</p>
<p>Made in Poland</p>

Технические данные	
Источник питания	230 В ±10%/50 Гц
Максимальное энергопотребление	3Вт
Рабочая температура	5 ÷ 50°C
Термостойкость датчика NTC	-30 ÷ 50°C
Размеры CP-04 Wifi [мм]	88 x 88 x 11,5
Размеры C-S1p [мм]	36 x 36 x 5,5
Способ установки	Встраиваемый (коробка Ø60 мм)
Wifi: IEEE 802.11 b/g/n (2,4 GHz)	

Примечания

Компания TECH Controllers не несет ответственности за ущерб, возникший в результате неправильного использования системы. Дальность зависит от условий, в которых работает устройство. Дальность также зависит от структуры и материалов, используемых в конструкции. Производитель оставляет за собой право улучшать устройства, обновлять программное обеспечение и сопутствующую документацию. Графика предназначена только для иллюстрации и может незначительно отличаться от фактического вида. Схемы являются примерами. Все изменения регулярно обновляются на сайте производителя.

Перед первым использованием устройства внимательно прочитайте следующие правила. Несоблюдение этих инструкций может привести к травмам и повреждению оборудования. Пожалуйста, храните это руководство бережно. Монтаж должен быть осуществлен только квалифицированным персоналом. Прибор не предназначен для использования детьми. Электрическое устройство под напряжением. Перед выполнением любых действий, связанных с электропитанием (подключение кабелей, установка устройства и т. д.), убедитесь, что устройство не подключено к сети. Устройство не является водонепроницаемым.

Service
<p>PL tel. +48 33 875 93 80 serwis.sinum@techsterowniki.pl</p>
<p>EN tel. +48 33 875 93 80 www.tech-controllers.com support.sinum@techsterowniki.pl</p>
<p>CZ tel. +420 733 180 378 www.tech</p>