



PL

F-8z

INSTRUKCJA OBSŁUGI

STEROWNIKI TECH

Siedziba główna:
ul. Biała Droga 31, 34-122 Wieprz

Serwis:
ul. Skotnica 120, 32-652 Bulowice

Infolinia: +48 33 875 93 80
e-mail: serwis@techsterowniki.pl

STEROWNIKI TECH

KARTA GWARANCYJNA

Firma Tech Sterowniki II Sp. z o.o. zapewnia Nabywcy prawidłowe działanie urządzenia przez okres 24 miesięcy od daty sprzedaży. Niniejsza gwarancja obejmuje wyłącznie urządzenia wyprodukowane przez firmę Tech Sterowniki II Sp. z o.o. i nie dotyczy urządzeń z nią współpracujących. Gwarant zobowiązuje się do bezpłatnej naprawy urządzenia, jeżeli wady wystąpiły z winy producenta. Urządzenie należy dostarczyć do producenta urządzenia. Zasady postępowania w wypadku reklamacji określa ustawa o szczególnych warunkach sprzedaży konsumenckiej oraz zmianie Kodeksu cywilnego (Dz.U. Z dnia 5 września 2002r.).

Firma Tech Sterowniki II Sp. z o.o. może odmówić wykonania naprawy gwarancyjnej w wypadku stwierdzenia zerwania plomb gwarancyjnej. Naprawami nie są objęte czynności związane z podłączeniem, ustawieniem i regulacją parametrów urządzeń opisane w Instrukcji Obsługi oraz elementy i podzespoły podlegające naturalnemu zużyciu podczas normalnej eksploatacji urządzenia.

Gwarancja nie obejmuje uszkodzeń powstałych w wyniku niewłaściwego użytkowania, bądź z winy użytkownika, uszkodzeń mechanicznych, skutków działania czynników zewnętrznych takich jak: zbyt wysoka temperatura pracy, zalanie, uderzenie pioruna, przepięcie, zwarcie, pożar, nieprawidłowe napięcie i częstotliwość zasilania, błędne podłączenie urządzenia. Ingerencja nieautoryzowanego serwisu, samowolne naprawy, przeróbki i zmiany konstrukcyjne powodują utratę Gwarancji.

Urządzenie nie jest elementem bezpieczeństwa całego systemu do którego jest podłączone. Instalacja elektryczna powinna być wykonana zgodnie z obowiązującymi przepisami i normami.

URZĄDZENIE NIE JEST PRZEZNACZONE DO OBSŁUGI PRZEZ DZIECI.

Koszty nieuzasadnionego wezwania serwisu do usterki ponosi kupujący. Za nieuzasadnione wezwanie serwisu rozumie się wezwanie w celu usunięcia uszkodzenia nie wynikającego z winy Gwaranta, jak i wezwanie uznane za nieuzasadnione przez serwis po zdiagnozowaniu urządzenia (np. uszkodzenie sprzętu z winy klienta lub nie podlegającego gwarancji), lub jeżeli awaria urządzenia nastąpiła z przyczyny leżącej poza urządzeniem.

W celu realizacji uprawnień wynikających z niniejszej gwarancji, użytkownik zobowiązany jest na własny koszt i ryzyko dostarczyć Gwarantowi urządzenie wraz z prawidłowo wypełnioną kartą gwarancyjną (zawierającą w szczególności datę sprzedaży, podpis sprzedawcy, a także opis wady) i dowodem sprzedaży (paragonem, fakturą VAT, itp.) Karta Gwarancyjna stanowi jedyną podstawę bezpłatnego wykonania naprawy. Czas realizacji naprawy reklamacyjnej wynosi 14 dni.

W razie zagubienia lub zniszczenia Karty Gwarancyjnej producent duplikatu nie wydaje.

.....
pieczęć sprzedawcy

.....
data sprzedaży

Bezpieczeństwo

Po zakończeniu redakcji instrukcji mogły nastąpić zmiany w wyszczególnionych w niej produktach. Producent zastrzega sobie prawo do dokonania zmian konstrukcji. Ilustracje mogą zawierać wyposażenie dodatkowe. Technologia druku może mieć wpływ na różnice w przedstawionych kolorach.

Przed przystąpieniem do użytkowania urządzenia należy przeczytać uważnie poniższe przepisy. Nieprzestrzeganie tych instrukcji może być przyczyną obrażeń ciała i uszkodzeń urządzenia. Niniejszą instrukcję należy starannie przechowywać.

Aby uniknąć niepotrzebnych błędów i wypadków, należy upewnić się, że wszystkie osoby korzystające z urządzenia dokładnie zapoznały się z jego działaniem i funkcjami bezpieczeństwa. Proszę zachować instrukcję i upewnić się, że pozostanie z urządzeniem w przypadku jego przeniesienia lub sprzedaży tak, aby każdy korzystający z niego przez jego okres użytkowania mógł mieć odpowiednie informacje o użytkowaniu urządzenia i bezpieczeństwie.



OSTRZEŻENIE

- Regulator nie jest przeznaczony do obsługi przez dzieci.
- Sterownik nie może być wykorzystywany niezgodnie z jego przeznaczeniem.
- Montażu powinna dokonać osoba wykwalifikowana.

Dbałość o środowisko naturalne jest dla nas sprawą nadrzędną. Świadomość, że produkujemy urządzenia elektroniczne zobowiązuje nas do bezpiecznej dla natury utylizacji zużytych elementów i urządzeń elektronicznych. W związku z tym firma otrzymała numer rejestracyjny nadany przez Głównego Inspektora Ochrony Środowiska. Symbol przekreślonego kosza na śmieci na produkcie oznacza, że produktu nie wolno wyrzucać do zwykłych pojemników na odpady. Segregując odpady przeznaczone do recyklingu pomagamy chronić środowisko naturalne. Obowiązkiem użytkownika jest przekazanie zużytego sprzętu do wyznaczonego punktu zbiórki w celu recyklingu odpadów powstałych ze sprzętu elektrycznego i elektronicznego.



Deklaracja zgodności UE

Firma TECH STEROWNIKI II Sp. z o.o., z siedzibą w Wieprzu (34-122), przy ulicy Biała Droga 31, deklaruje na wyłączną odpowiedzialność, że produkowany przez nas regulator **F-8z** spełnia wymagania Dyrektywy Parlamentu Europejskiego i Rady 2014/53/UE z dnia 16 kwietnia 2014 r. w sprawie harmonizacji ustawodawstw państw członkowskich dotyczących udostępniania na rynku urządzeń radiowych, dyrektywy 2009/125/WE w sprawie wymogów dotyczących ekoprojektu dla produktów związanych z energią oraz ROZPORZĄDZENIA MINISTRA PRZEDSIĘBIORCZOŚCI I TECHNOLOGII z dnia 24 czerwca 2019 r. zmieniające rozporządzenie w sprawie zasadniczych wymagań dotyczących ograniczenia stosowania niektórych niebezpiecznych substancji w sprzęcie elektrycznym i elektronicznym wdrażające dyrektywę Parlamentu Europejskiego i Rady (UE) 2017/2102 z dnia 15 listopada 2017 r. zmieniającą dyrektywę 2011/65/UE w sprawie ograniczania stosowania niektórych niebezpiecznych substancji w sprzęcie elektrycznym i elektronicznym (Dz. Urz. UE L 305 z 21.11.2017, str. 8).

Do ocen zgodności zastosowano normy zharmonizowane:
PN-EN IEC 60730-2-9 :2019-06 art. 3.1a bezpieczeństwo użytkowania,
PN-EN 62479:2011 art. 3.1 a bezpieczeństwo użytkowania,
ETSI EN 301 489-1 V2.1.1 (2017-02) art.3.1b kompatybilność elektromagnetyczna,
ETSI EN 301 489-3 V2.1.1 (2017-03) art.3.1 b kompatybilność elektromagnetyczna,
ETSI EN 300 220-2 V3.1.1 (2017-02) art.3.2 skuteczne i efektywne wykorzystanie widma radiowego,
ETSI EN 300 220-1 V3.1.1 (2017-02) art.3.2 skuteczne i efektywne wykorzystanie widma radiowego
EN IEC 63000:2018 RoHS.

Paweł Jura

Janusz Master
Prezisi firmy

Wieprz, 15.04.2021

Dane techniczne

Napięcie zasilania	230 ±10% /50Hz
Maksymalny pobór mocy	0,1W
Zakres pomiaru wilgotności	10-95%RH
Zakres nastaw temperatury pokojowej	5°C+35°C
Częstotliwość pracy	868MHz

Zdjęcia oraz schematy zawarte w dokumencie mają charakter poglądowy.

Producent zastrzega sobie prawo do zmian.

Opis

Regulator pokojowy F-8z przeznaczony jest do współpracy z listwami sterującymi. Montuje się go w poszczególnych strefach grzewczych. Przesyła informacje o aktualnej temperaturze oraz wilgotności do sterownika głównego, który na tej podstawie steruje zaworami termostatycznymi (otwierając je, gdy pomieszczenie jest niedogrzone i zamykając po osiągnięciu temperatury zadanej w pomieszczeniu). Aktualna temperatura jest na bieżąco wyświetlana na wyświetlaczu. Za pomocą środkowego przycisku Menu można zmienić wyświetlanie temperatury na aktualną wilgotność.

Wyposażenie sterownika:

- wbudowany czujnik temperatury
- czujnik wilgotności powietrza
- przystosowany do montażu w ramce
- panel ze szkła

Regulator jest przystosowany do systemu doramkowego. Przykładowe kompatybilne systemy ramek:

dedykowana ramka szklana Tech Sterowniki - Sinum FG
lub

Berker - S-1, B.1, B.3, B.7

Jung - AS, A500, A PLUS, A CREATION

Gira - STANDARD 55, E2, EVENT, ESPRIT, PROFIL55, E22

SIEMENS - DELTA LINE, DELTA VITA, DELTA MIRO,

Kopp - ALASKA

SCHNEIDER - SYSTEM M-PLAN, SYSTEM M-ELEGANCE, M-PURE, M-SMART



Przed zakupem danej ramki, prosimy o dokładne sprawdzenie wymiarów, gdyż powyższy wykaz może ulegać zmianom!

Zalecamy zakup ramki FG, która jest dedykowana do regulatorów Tech Sterowniki.

Montaż

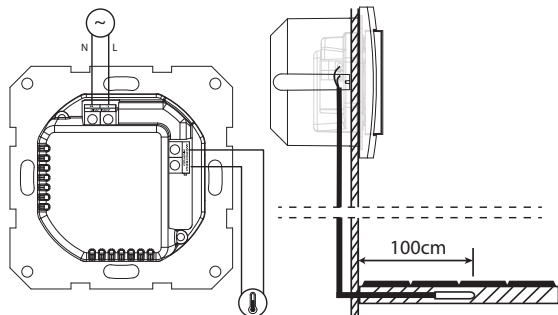
Regulator powinien być montowany przez osobę z odpowiednimi kwalifikacjami.



UWAGA

- Niebezpieczeństwo dla życia w wyniku porażenia prądem elektrycznym na przyłączach pod napięciem. Przed pracami przy module radiowym należy odłączyć dopływ prądu i zabezpieczyć przed przypadkowym włączeniem.
- Błędne podłączenie przewodów może spowodować uszkodzenie regulatora!

Sposób montażu regulatora przedstawiają poniższe schematy:



Rejestracja regulatora

Regulator pokojowy należy zarejestrować w określonej strefie. W tym celu w menu listwy należy wybrać funkcję Strefy oraz Rejestrację. Następnie w regulatorze pokojowym w Menu wybieramy funkcję rEg lub naciskamy krótko przycisk rejestracji znajdujący się z prawej strony obudowy regulatora.

Po prawidłowo przeprowadzonym procesie rejestracji na wyświetlaczu listwy pojawi się odpowiedni komunikat, natomiast na wyświetlaczu regulatora pojawi się napis: **SCs**. Komunikat **Err** oznacza błąd w procesie rejestracji.



UWAGA

Do jednej strefy może być przypisany maksymalnie jeden regulator pokojowy.



UWAGA

W sterownikach strefowych regulator może pełnić zarówno funkcję czujnika pomieszczenia jak i podłogi. W celu zarejestrowania urządzenia jako czujnik podłogi, należy przycisnąć dwukrotnie przycisk komunikacji na regulatorze.

Zmiana temperatury zadanej

Temperaturę zadaną w strefie można zmienić bezpośrednio z regulatora pokojowego F-8z za pomocą przycisków ∇ oraz \blacktriangle .

W czasie bezczynności na ekranie sterownika wyświetlana jest aktualna temperatura w strefie. Po naciśnięciu przycisku ∇ lub \blacktriangle zmienia się ona w temperaturę zadaną - cyfry pulsują. Za pomocą przycisków ∇ lub \blacktriangle możemy zmienić wartość zadanej. Po ustawieniu żądanej temperatury zadanej, po 3 sek. pojawi się ekran nastawy czasu obowiązywania tej temperatury.

Zmiana nastaw czasu:

- **na stałe** - klikamy przycisk \blacktriangle aż do wyświetlenia napisu **Con** (ustawiona przez nas temperatura zadana będzie obowiązywać przez nieokreślony czas, niezależnie od nastaw harmonogramów)

- **na określoną liczbę godzin** - klikamy przycisk ∇ lub \blacktriangle aż do wyświetlenia żądanej liczby godzin obowiązywania ustawionej przez nas temperatury zadanej np.: 01h (ustawiona przez nas temperatura zadana będzie obowiązywać przez określony czas, a potem będzie obowiązywać harmonogram tygodniowy)

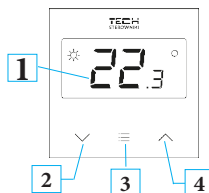
- jeśli chcemy, aby obowiązywała temperatura zadana wynikająca z ustawień harmonogramu tygodniowego, klikamy przycisk ∇ aż do momentu wyświetlenia napisu **OFF**.

Jeżeli na ekranie obok wyświetlanej temperatury pojawi się ikona słońca, oznacza to dogrzanie pomieszczenia do temperatury zadanej i wyłączenie ogrzewania. Natomiast jeżeli ikona słońca miga, oznacza to dogrzewanie do ustawionej temperatury zadanej.

Obsługa sterownika

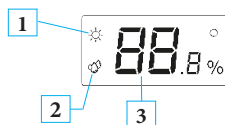
OPIS REGULATORY

1. Wyświetlacz - aktualna temperatura/wilgotność pomieszczenia
2. Przycisk ∇
3. Przycisk \equiv
4. Przycisk \blacktriangle

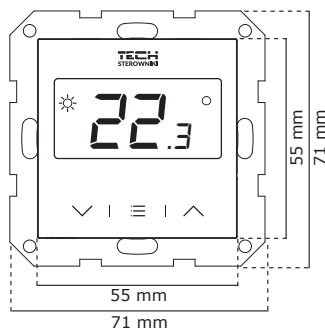


OPIS WYŚWIETLACZA

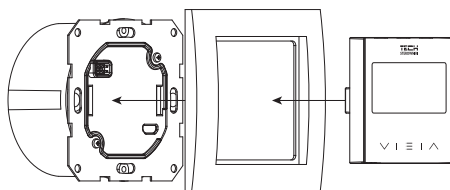
Aktualna temperatura jest na bieżąco wyświetlana na wyświetlaczu. Za pomocą środkowego przycisku Menu można zmienić wyświetlanie temperatury na aktualną wilgotność.



1. Ikona słońca
2. Ikona wilgotności
3. Aktualny poziom wilgotności



Montaż poszczególnych części urządzenia:

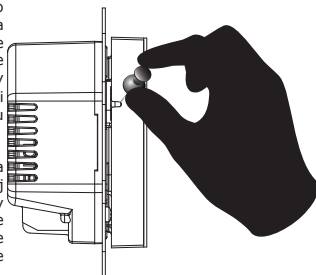


Należy pamiętać o poniższych zasadach:

- Zarejestrowanego regulatora nie można wyrejestrować, a jedynie wyłączyć jego działanie za pośrednictwem listwy poprzez zaznaczenie opcji Wyłączony w podmenu danej strefy.

- Próba zarejestrowania regulatora w strefie, w której jest już zarejestrowany inny regulator spowoduje wyrejestrowanie pierwszego, zarejestrowanie drugiego.

- Próba zarejestrowania regulatora, który jest już zarejestrowany w innej strefie spowoduje wyrejestrowanie go z pierwszej strefy i zarejestrowanie w nowej strefie.



Funkcje Menu

Aby wejść do menu należy przytrzymać przycisk \equiv . Za pomocą przycisków ∇ i \blacktriangle można przechodzić pomiędzy poszczególnymi funkcjami menu.

1. Cal - funkcja umożliwia podejrzenie kalibracji regulatora. Po przejściu na funkcję Cal ekran przez 3 sekundy miga, a następnie wyświetla się ustawiona kalibracja.

2. Loc - funkcja umożliwia włączenie autoblokady klawiszy. Po przejściu na funkcję Loc ekran przez 3 sekundy miga. Następnie klikając przycisk \equiv wyświetla się zapytanie, czy włączyć blokadę (yes, no). Za pomocą przycisków ∇ lub \blacktriangle wybieramy żadaną opcję. Aby zatwierdzić wybór, należy odczekać 3 sekundy lub nacisnąć przycisk \equiv .

Po włączeniu blokady, klawisze automatycznie zablokują się po 10 sekundach w trybie bezczynności. Aby odblokować klawisze, należy przytrzymać jednocześnie przycisk ∇ i \blacktriangle . Gdy wyświetli się komunikat **unl** klawisze są odblokowane.

3. rEg - funkcja pozwala na zarejestrowanie regulatora w określonej strefie - 1 naciśnięcie lub jako czujnik podłogi - 2 naciśnięcia.

4. Def - funkcja umożliwia przywrócenie ustawień fabrycznych. Po przejściu na funkcję Def ekran przez 3 sekundy miga, a następnie wyświetla się zapytanie, czy przywrócić ustawienia fabryczne (yes,no). Wybieramy zapytaniem ∇ lub \blacktriangle . Aby zatwierdzić wybór, należy odczekać 3 sekundy.

5. Ret - wyjście z menu. Po przejściu na funkcję Ret ekran przez 3 sekundy miga, a następnie wychodzi z menu.

UWAGA

! Aby wyświetlić nr wersji programu, należy nacisnąć i przytrzymać przycisk znajdujący z prawej strony obudowy regulatora.