



Siedziba główna:
ul. Biała Droga 31, 34-122 Wierpż

Service:
ul. Skończyca 120, 32-652 Bulowice

informacja: +48 33 875 93 80
e-mail: serwis@techsterowniki.pl

PL

INSTRUKCJA OBSŁUGI
STZ-120T

STEROWNIKI
TECH

STEROWNIKI
TECH

KARTA GWARANCYJNA

Firma Tech Sterowniki II Sp. z o.o. zapewnia Nabywcy prawidłowe działanie urządzenia przez okres 24 miesięcy od daty sprzedaży. Niniejsza gwarancja obejmuje wyłącznie urządzenie wyprodukowane przez firmę Tech Sterowniki II Sp. z o.o. i nie dotyczy urządzeń z nią współpracujących. Gwarant zobowiązuje się do bezpłatnej naprawy urządzenia, jeżeli wady wystąpiły z winy producenta. Urządzenie należy dostarczyć do producenta urządzenia. Zasady postępowania w wypadku reklamacji określa ustawa o szczególnych warunkach sprzedaży konsumenckiej oraz zmianie Kodeksu cywilnego (Dz.U. z dnia 5 września 2002r.).

Firma Tech Sterowniki II Sp. z o.o. może odmówić wykonania naprawy gwarancyjnej w wypadku stwierdzenia zerwania plomby gwarancyjnej. Naprawami nie są objęte czynności związane z podłączeniem, ustawieniem i regulacją parametrów urządzenia opisane w Instrukcji Obsługi oraz elementy i podzespoły podlegające naturalnemu zużyciu podczas normalnej eksploatacji urządzenia.

Gwarancja nie obejmuje uszkodzeń powstałych w wyniku niewłaściwego użytkowania, błąd z winy użytkownika, uszkodzeń mechanicznych, skutków działania czynników zewnętrznych takich jak: zbyt wysoka temperatura pracy, zalanie, uderzenie pioruna, przepięcie, zwarcie, pożar, nieprawidłowe napięcie i częstotliwość zasilania, błędne podłączenie urządzenia. Ingerencja nieautoryzowanego serwisu, samowolne naprawy, przeróbki i zmiany konstrukcyjne powodują utratę Gwarancji.

Urządzenie nie jest elementem bezpieczeństwa całego systemu do którego jest podłączone. Instalacja elektryczna powinna być wykonana zgodnie z obowiązującymi przepisami i normami.

URZĄDZENIE NIE JEST PRZEZNACZONE DO OBSŁUGI PRZEZ DZIECI.

Koszty nieuzasadnionego wezwania serwisu do usterki ponosi kupujący. Za nieuzasadnione wezwanie serwisu rozumie się wezwanie w celu usunięcia uszkodzenia nie wynikającego z winy Gwaranta, jak i wezwanie uznane za nieuzasadnione przez serwis po zdiagnozowaniu urządzenia (np. uszkodzenie sprzętu z winy klienta lub nie podlegającego gwarancji), lub jeżeli awaria urządzenia nastąpiła z przyczyny leżącej poza urządzeniem.

W celu realizacji uprawnień wynikających z niniejszej gwarancji, użytkownik zobowiązany jest na własny koszt i ryzyko dostarczyć Gwarantowi urządzenie wraz z prawidłowo wypełnioną kartą gwarancyjną (zawierającą w szczególności datę sprzedaży, podpis sprzedawcy, a także opis wady) i dowodem sprzedaży (paragonem, fakturą VAT, itp.) Karta Gwarancyjna stanowi jedyną podstawę bezpłatnego wykonania naprawy. Czas realizacji naprawy reklamacyjnej wynosi 14 dni.

W razie zagubienia lub zniszczenia Karty Gwarancyjnej producent duplikatu nie wydaje.

.....
pieczęć sprzedawcy

.....
data sprzedaży

Bezpieczeństwo

Po zakończeniu redakcji instrukcji w dniu 03.02.2021 roku mogły nastąpić zmiany w wyszczególnionych w niej produktach. Producent zastrzega sobie prawo do dokonania zmian konstrukcji. Ilustracje mogą zawierać wyposażenie dodatkowe. Technologia druku może mieć wpływ na różnice w przedstawionych kolorach.

Przed przystąpieniem do użytkowania urządzenia należy przeczytać uważnie poniższe przepisy. Nieprzestrzeganie tych instrukcji może być przyczyną obrażeń ciała i uszkodzeń urządzenia. Niniejszą instrukcję należy starannie przechowywać.

Aby uniknąć niepotrzebnych błędów i wypadków, należy upewnić się, że wszystkie osoby korzystające z urządzenia dokładnie zapoznały się z jego działaniem i funkcjami bezpieczeństwa. Proszę zachować instrukcję i upewnić się, że pozostanie z urządzeniem w przypadku jego przeniesienia lub sprzedaży tak, aby każdy korzystający z niego przez jego okres użytkowania mógł mieć odpowiednie informacje o użytkowaniu urządzenia i bezpieczeństwie.



Dbalność o środowisko naturalne jest dla nas sprawą nadrzędną. Świadomość, że produkujemy urządzenia elektroniczne zobowiązuje nas do bezpiecznej dla natury utylizacji zużytych elementów i urządzeń elektronicznych. W związku z tym firma otrzymała numer rejestracyjny nadany przez Głównego Inspektora Ochrony Środowiska. Symbol przekreślonego kosza na śmieci na produkcie oznacza, że produktu nie wolno wyrzucać do zwykłych pojemników na odpady. Segregując odpady przeznaczony do recyklingu pomagamy chronić środowisko naturalne. Obowiązkiem użytkownika jest przekazanie

zużytego sprzętu do wyznaczonego punktu zbiórki w celu recyklingu odpadów powstałych ze sprzętu elektrycznego i elektronicznego.



OSTRZEŻENIE

- Montażu powinna dokonać osoba posiadająca odpowiednie uprawnienia.

Deklaracja zgodności UE

Firma TECH STEROWNIKI II Sp. z o.o., z siedzibą w Wierpży 34-122, przy ulicy Biała Droga 31, deklaruje na wyłączną odpowiedzialność, że produkowany przez nas silownik **STZ-120T** spełnia wymagania dyrektywy Parlamentu Europejskiego i Rady 2014/35/UE z dnia 26 lutego 2014 roku w sprawie harmonizacji ustawodawstw państw członkowskich odnoszących się do udostępniania na rynku sprzętu elektrycznego przewidzianego do stosowania w określonych granicach napięcia (Dz. Urz. UE L 96 z 29.03.2014, strona 357) i dyrektywy Parlamentu Europejskiego i Rady 2014/30/UE z dnia 26 lutego 2014 roku w sprawie harmonizacji ustawodawstw państw członkowskich odnoszących się do kompatybilności elektromagnetycznej (Dz. Urz. UE L 96 z 29.03.2014, strona 79), dyrektywy 2009/125/WE w sprawie wymogów dotyczących ekoprojektu dla produktów związanych z energią oraz ROZPORZĄDZENIA MINISTRA PRZEDSIĘBIORCZOŚCI I TECHNOLOGII z dnia 24 czerwca 2019 r. zmieniające rozporządzenie w sprawie zasadniczych wymagań dotyczących ograniczenia stosowania niektórych niebezpiecznych substancji w sprzęcie elektrycznym i elektronicznym wdrażające dyrektywę Parlamentu Europejskiego i Rady (UE) 2017/2102 z dnia 15 listopada 2017 r. zmieniającą dyrektywę 2011/65/UE w sprawie ograniczania stosowania niektórych niebezpiecznych substancji w sprzęcie elektrycznym i elektronicznym (Dz. Urz. UE L 305 z 21.11.2017, str. 8) Do ocen zgodności zastosowano normy zharmonizowane:
PN-EN IEC 60730-2-9:2019-06, PN-EN 60730-1:2016-10, EN IEC 63000:2018 RoHS.

Dane techniczne

Zasilanie	230V +/-10%/50Hz
Maks. pobór mocy	1,5W
Temperatura otoczenia	5°C-50°C
Czas obrotu o 90°	120sek.

Zdjęcia oraz schematy zawarte w dokumencie mają charakter poglądowy. Producent zastrzega sobie prawo do zmian.

Wierpż, 03.02.2021

PAWEŁ JURA

JANUSZ MASTER

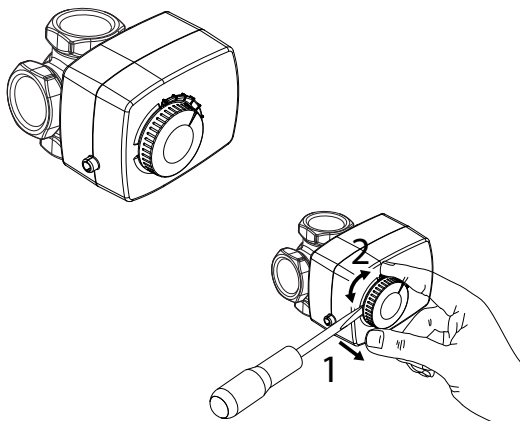
Opis

Siłownik STZ-120T służy do sterowania trójdrogowymi oraz czterodrogowymi zaworami mieszającymi. Sterowany jest 3-punktowym sygnałem. Siłownik posiada możliwość sterowania ręcznego za pomocą wyciąganego pokrętła.

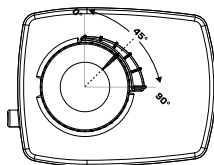


dioda żółta 1	świeci	zawór się otwiera
dioda żółta 2	świeci	zawór się zamyka
dioda czerwona	miga	błąd w sterowniku

Wyłącznik pomocniczy (nastawiany na dowolną pozycję) dostępny jest jako wyposażenie zainstalowane fabrycznie lub jako wyposażenie opcjonalne. Dzięki specjalnemu rozwiązaniu po zdjęciu pokrętła, pod którym znajduje się krzywka, nastawianie wyłącznika pomocniczego jest łatwe i nie wymaga demontażu ani użycia jakichkolwiek narzędzi.



Zakres obrotu wynosi 90°, a czas obrotu to 120s.



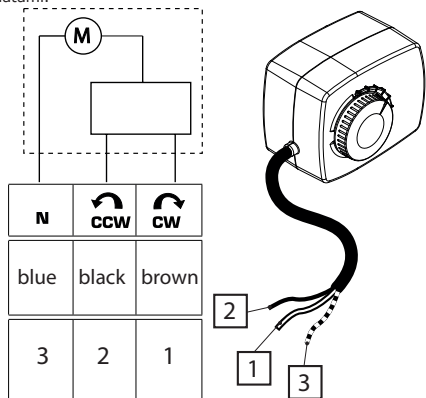
Do siłownika zamontowany jest przewód przyłączeniowy o dł. 1,5m.

Siłownik STZ-120T dostarczany jest w komplecie z adapterem, który umożliwia łatwy montaż na obrotowym zaworze mieszającym.

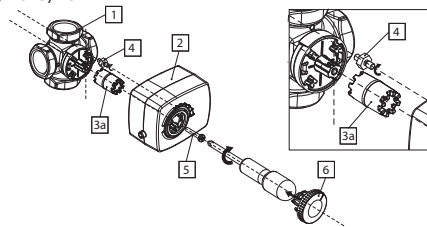
Montaż

UWAGA

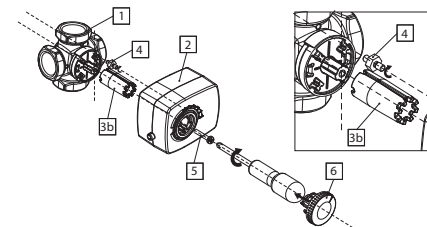
- Montażu powinna dokonać osoba posiadająca odpowiednie uprawnienia.
- Przed zamontowaniem siłownika należy zapoznać się z poniższymi schematami.



1. Schemat montażu z wykorzystaniem zaworów: ESBE, Afriso, Herz, Womix, Honeywell



2. Schemat montażu z wykorzystaniem zaworu Wita

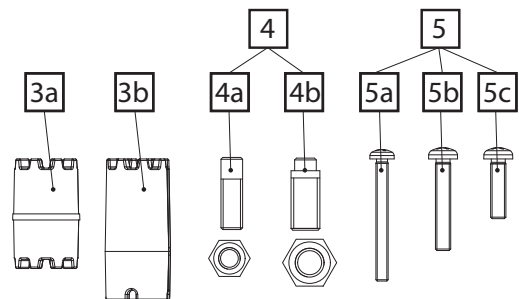


Zastosowanie

Dzięki specjalnemu sprzęgłu pomiędzy siłownikiem STZ-120T, a zaworami mieszającymi, cały zestaw charakteryzuje się wyjątkową stabilnością i precyzją regulacji.

Siłownik STZ-120T współpracuje z zaworami:

- ESBE
- Afriso
- Herz
- Womix
- Honeywell
- Wita.



1. Zawór
2. Siłownik
- 3a. do zaworów m.in. ESBE, Afriso, Herz, Womix, Honeywell
- 3b. do zaworów Wita
4. zależnie od rodzaju gwintu na zaworze
 - 4a. śruba pozycjonująca i nakrętka M6
 - 4b. śruba pozycjonująca i nakrętka M8
- 5a. do zaworów Wita
- 5b/5c. do zaworów m.in. ESBE, Afriso, Herz, Womix, Honeywell
6. Pokrętło