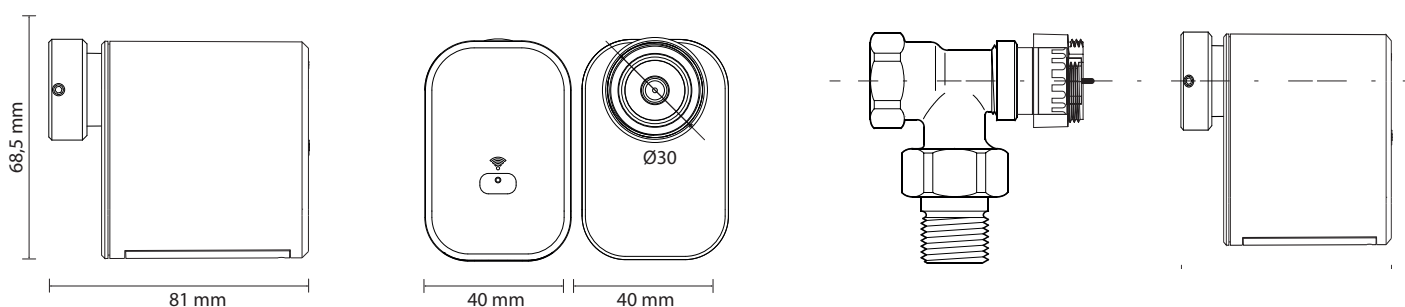


SIŁOWNIK

G2



Siłowniki grzejnikowe zasilane są bateryjnie dzięki czemu montaż jest totalnie bezinwazyjny, ogranicza się do nakręcenia siłownika na zawór grzejnikowy. W zestawie dostarczany jest z adapterami pod zawory RA-N i RTD-N. Siłownik wyposażony jest w silnik umożliwiający zatrzymywanie go w dowolnej pozycji, dzięki czemu możemy określić minimalne i maksymalne otwarcie zaworu jak i sterować pracą zaworu proporcjonalnie w oparciu o algorytm SIGMA.



SPECYFIKACJA TECHNICZNA

SPECYFIKACJA TECHNICZNA	
Symbol	G2
Zasilanie	bateryjne, 2x AA 1,5V DC
Pobór prądu	< 1W
Temperatura pracy	5 ÷ 50°C
Dopuszczalna wilgotność względna otoczenia	< 80%REL.H
Komunikacja bezprzewodowa	TECH WTP 868MHz
Przyłącze	ø30
Wymiary (szer x wys x gł) [mm]	81 x 68,5 x 40